

# TNB-151LU1 サイドマウント静音ブラケット

2015.05.15

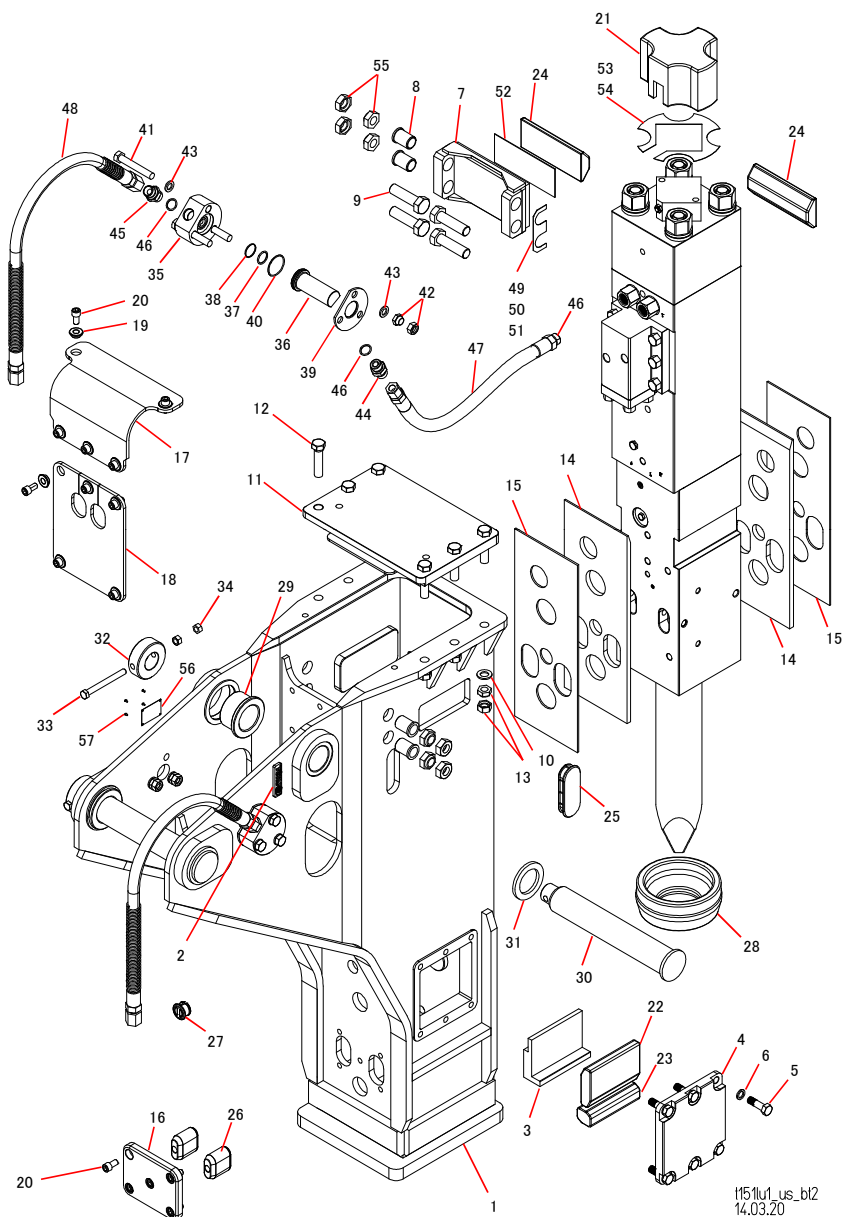
41580406A

No.2

記号	部品番号	品名	個数	Ser.No.	互換性	備考
1	415800571	サイドマウントホウオンブラケット	1	11184-	×	2含む
	415804270	サイドマウントホウオンブラケット	1	10001-11183		2含む
2	415801750	MC口プレート	(1)	10001-		
3	415800580	キー	2	10001-		
4	415800590	キーカバー	2	10001-		
5	131670065	ハイテンションホルト	12	10001-		
6	131313120	サラバネサガネ	12	10001-		
7	415801630	ガイドプレートUS	1	10001-		
8	415801520	ガイドブッシュ	4	10001-		
9	131680110	ハイテンションホルト	4	10001-		
10	131313124	サラバネサガネ	6	10001-		
11	415800620	トップカバー	1	10001-		
12	131674100	ハイテンションホルト	6	10001-		
13	134452324	ハードロックナット	6	10001-		
14	136096055	スパーサFR	2	10001-		
15	136096056	アイソレータFR	2	10001-		
16	415800631	リテーナカバープレート	1	10001-		
17	136096058	カバー-A	1	10001-		
18	136096059	カバー-B	1	10001-		
19	415800640	スリーブワッシャ	10	10001-		
20	131716030	ロックアナツキホルト	15	10001-		
21	136096060	アイソレータ	1	10001-		
22	136096061	アイソレータSLR	2	10001-		
23	136096062	アイソレータULR	2	10001-		
24	136096063	アイソレータFR	2	10001-		
25	136096064	サイドプラグ	2	10001-		
26	136096065	リテーナアイソレータA	2	10001-		
27	136096066	ブラケットプラグ40	1	10001-		
28	136096057	アイソレータUD	1	10001-		
29	※	ブラケットブッシュ	4	10001-		
30	※	ブラケットピン	2	10001-		
31	※	ブラケットピンストッパー	2	10001-		
32	4152DLAA0	ブラケットリング	2	10001-		
33	131666160	ハイテンションホルト	2	10001-		
34	134451016	ハイテンションホルトヨウナット	4	10001-		
35	415800790	ポートA	2	11184-	×	
	4153JFB11	ポートA	2	10001-11183		
36	415800800	ポートB	2	11184-	×	
	4153JFB21	ポートB	2	10001-11183		
37	131108034	Oリング	2	10001-		

\* マークの部品は、油圧シヨベルにより異なります。

互換性  
 ○ 旧 ⇄ 新 互換性有り  
 △ 旧 → 新 互換性有り  
 ▲ 旧 ← 新 互換性有り  
 × 互換性無し



# TNB-151LU1 サイドマウント静音ブラケット

2015.05.15

41580406A

No.2

記号	部品番号	品名	個数	Ser.No.	互換性	備考
38	131121034	バックアップリング	2	10001-		
39	415800810	ポートカバー	2	11184-	×	
	4153JFB40	ポートカバー		10001-11183		
40	131102108	Oリング	2	10001-		
41	131670130	ハイテンションホルト	6	11184-	×	
	131666120	ハイテンションホルト		10001-11183		
42	134452020	ハードロックナット	6	11184-	×	
	134452016	ハードロックナット		10001-11183		
43	131313120	サラハネサガネ	12	11184-	×	
	131313116	サラハネサガネ		10001-11183		
44	4153JFB30	ポートアダプタ 1005	2	10001-		G1 1005
45	4153JFB30	ポートアダプタ 1005	2	10001-		G1 1005
46	131108028	Oリング	6	10001-		
47	1814T8070	コウアツホース	2	10001-		G1 1005
48	※※	コウアツホース	2	10001-		G1 1005
49	415801560	ガイドプレートシム 0.5	1	10001-		数量現物合せ
50	415801570	ガイドプレートシム 1.0	1	10001-		数量現物合せ
51	415801640	ガイドプレートシム 2.0	1	10001-		数量現物合せ
52	415801650	シムG 2.0	1	10001-		数量現物合せ
53	415801580	アイソレータシム 1.0	1	10001-		数量現物合せ
54	415801590	アイソレータシム 2.0	1	10001-		数量現物合せ
55	134452330	ハードロックナット	4	10001-		
56	137308031	CEマーキングネームプレート	1	10001-		
57	133001015	ウチコミビョウ	4	10001-		

\* マークの部品は、油圧シヨベルにより異なります。

互換性  
 ○ 旧 ⇄ 新 互換性有り  
 △ 旧 → 新 互換性有り  
 ▲ 旧 ← 新 互換性有り  
 × 互換性無し

