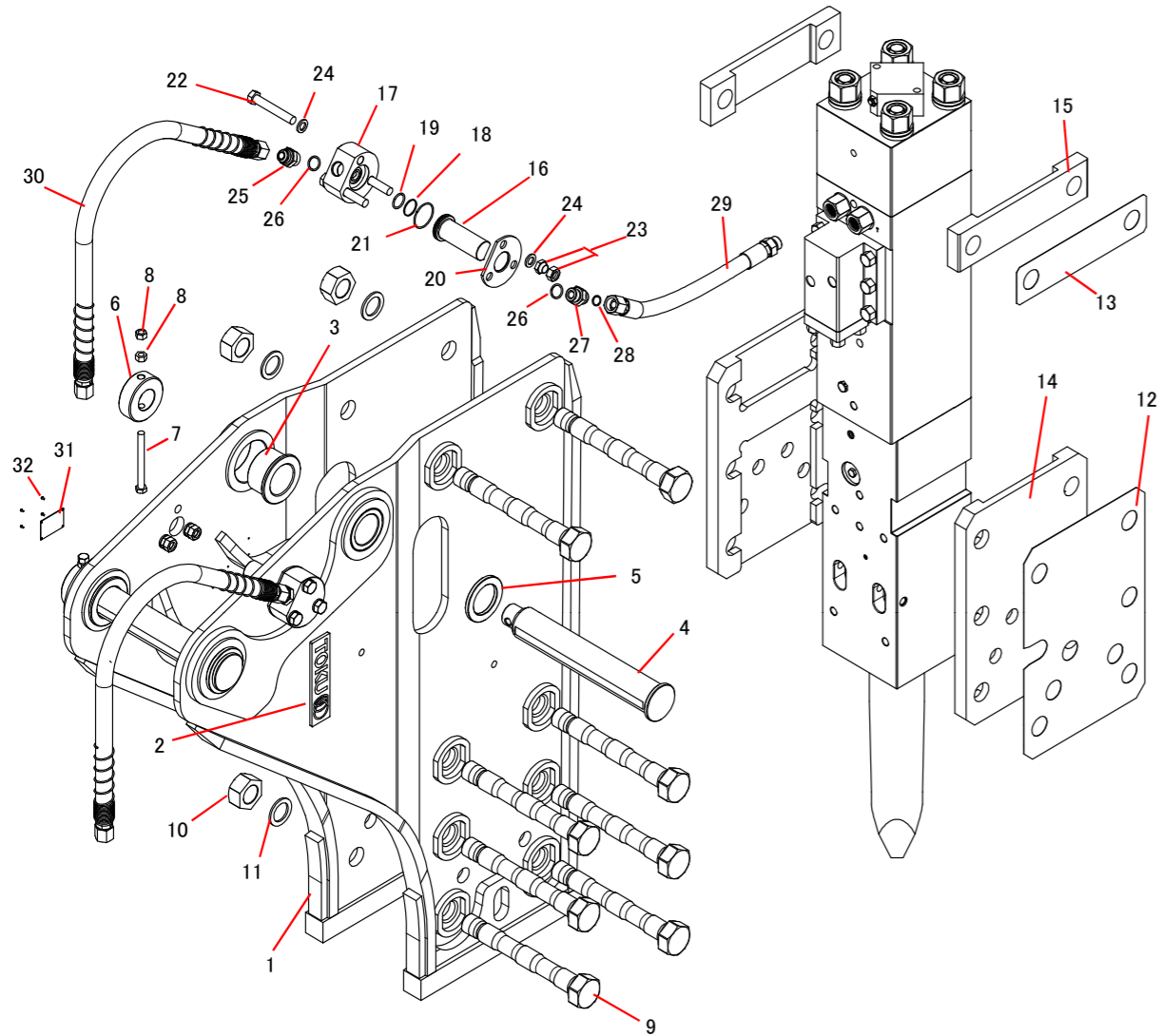


TNB-151LU1 サイドマウントブラケットKB
 TNB-151LU2 サイドマウントブラケットKB

2017.06.23

No.4



記号	部品番号	品名	個数	Ser.No.	互換性	備考
1	415800190	サイドマウントブラケットKB	1	10001-		
2	415801760	TOKU プレート(鋳物)	1	10001-		
3	*	ブラケットブッシュ	4	10001-		
4	*	ブラケットピン	2	10001-		
5	*	ブラケットピンストッパー	2	10001-		
6	4152DLAA0	ブラケットリング	2	10001-		
7	131666160	ハイテンションボルト	2	10001-		
8	134451016	ハイテンションボルトヨウナット	4	10001-		
9	415800200	ブラケットボルトK	8	10001-		
10	136096206	ナット	8	10001-		
11	136096246	ワッシャ	8	11377-	▲	
	136096205	サラハネサガネ	8	10001-11376		
12	415800461	キースペーサ1.0	1	11496-	▲	数量現物合せ
	415800460	キースペーサ1.0	1	10001-11495		数量現物合せ
13	415800491	キースペーサU1.0	1	11487-	▲	数量現物合せ
	415800490	キースペーサU1.0	1	10001-11486		数量現物合せ
14	415800210	キープレートK	2	10001-		
15	415800220	キーU	2	10001-		
16	415800791	ポートA	2	15491-	▲	
	415800790	ポートA	2	10001-15490		
17	415800800	ポートB	2	10001-		
18	131108034	Oリング	2	10001-		
19	131121034	バックアップリング	2	10001-		
20	415800811	ポートカバー	2	15491-	▲	
	415800810	ポートカバー	2	10001-15490		
21	131102108	Oリング	2	10001-		
22	131670130	ハイテンションボルト	6	10001-		
23	134452320	ハードロックナット	6	10001-		
24	131357020	ワッシャ	12	15368-	▲	
	131313120	サラハネサガネ	12	10001-15367		
25	4153JFB30	ポートアダプタ 1005	2	10001-		
26	131108028	Oリング	4	10001-		
27	415804970	ポートアダプタ ORS	2	15367-	×	
	4153JFB30	ポートアダプタ 1005	2	10001-15366		
28	131118021	Oリング	2	10001-		
29	189498057	コウアツホース(内)	2	15685-	▲	G1 - ORS
	189448057	コウアツホース(内)	2	15367-15684	×	G1 - ORS
	1814T8057	コウアツホース(内)	2	10001-15366		G1 - 1005
30	*	コウアツホース(外)	2	10001-		
31	137308031	ネームプレート	1	10001-		
32	133001015	ウチコミビョウ	4	10001-		

* マークの部品は、油圧シヨベルにより異なります。

互換性
 ○ 旧 ⇄ 新 互換性有り
 △ 旧 → 新 互換性有り
 ▲ 旧 ← 新 互換性有り
 × 互換性無し

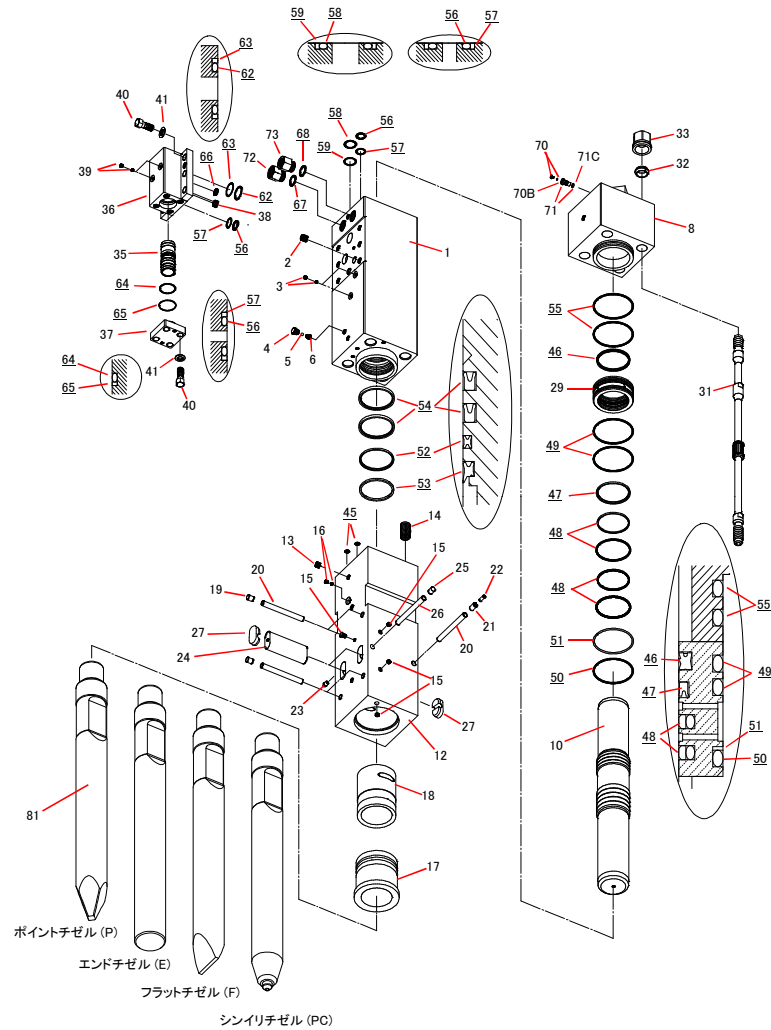
TNB-151LU1

TNB-151LU1

2015.04.03

No.5

515609



品番	部品番号	品名	個数	Ser.No.	互換性	備考	Kit
	41569401M	シリンダ CP	1	10001-			
1	415694012	シリンダ	1	10001-			C
2	131024010	ヘリサート	6	10001-			C
3	134912002	六角穴付Oリングプラグ	2	10001-			C
4	415143660	エアキャップ	1	10001-			C
5	130505028	ポリウレタンゴムボール	1	10001-			C
6	130806014	エアキャップスプリング	1	10001-			C
8	415185030	シリンダカバー	1	10001-			
10	415693040	ピストン	1	10001-			
	41560905D	チゼルホルダ CP	1	10001-			
12	415609050	チゼルホルダ	1	10001-			H
13	134901104	GMプラグ	1	10001-			H
14	131042015	ヘリサート	4	10001-			H
15	134901102	GMプラグ	4	10001-			H
16	182136006	Oリングプラグ	1	10001-			H
17	415609060	チゼルブッシュ	1	10001-			H
18	415148140	チゼルホルダブッシュ	1	10001-			H
19	136402011	プラグ	4	10001-			H
20	415148250	ストッパピン	5	10001-			H
21	130620030	スプリングピン	1	10001-			H
22	130613030	スプリングピン	1	10001-			H
23	135013002	グリースニップル	1	10001-			H
24	415186100	リテーナピン	2	10001-			
25	136402011	プラグ	1	10001-			
26	415148250	ストッパピン	1	10001-			
27	136402040	リテーナピンプラグ	4	10001-			
29	415609130	パッキンブッシュ	1	10001-			
31	415185160	サイドボルト	4	10001-			
32	136306016	サイドボルトリング	4	10001-			
33	134206017	サイドボルトナット	4	10001-			
35	415147200	コントロールバルブ	1	10001-			
36	415694210	コントロールバルブボックス	1	10001-			
37	415147220	コントロールバルブキャップ	1	10001-			
38	415156230	チョークプラグ	1	10001-			
39	134912002	六角穴付Oリングプラグ	2	10001-			
40	131506010	六角ボルト	10	10001-			
41	131313124	サラバネ座金	10	10001-			
	41560980H	シールキット	1	10302-			
	41560980D	シールキット	1	10001-10301			

シールキットは、_の部品です。

シリンダ CP は "C"マークの部品です。

チゼルホルダ CP は "H"マークの部品です。

シールキットは、"S"マークの部品です。

品番72、73のホースアダプタは、Oリング付の部品番号となります。

(ホースアダプタ単品でのご注文は承っておりません。)

品番25のプラグ、26のストッパピン、27のリテーナピンプラグはサイド静音ブラケットには使用しません。

互換性

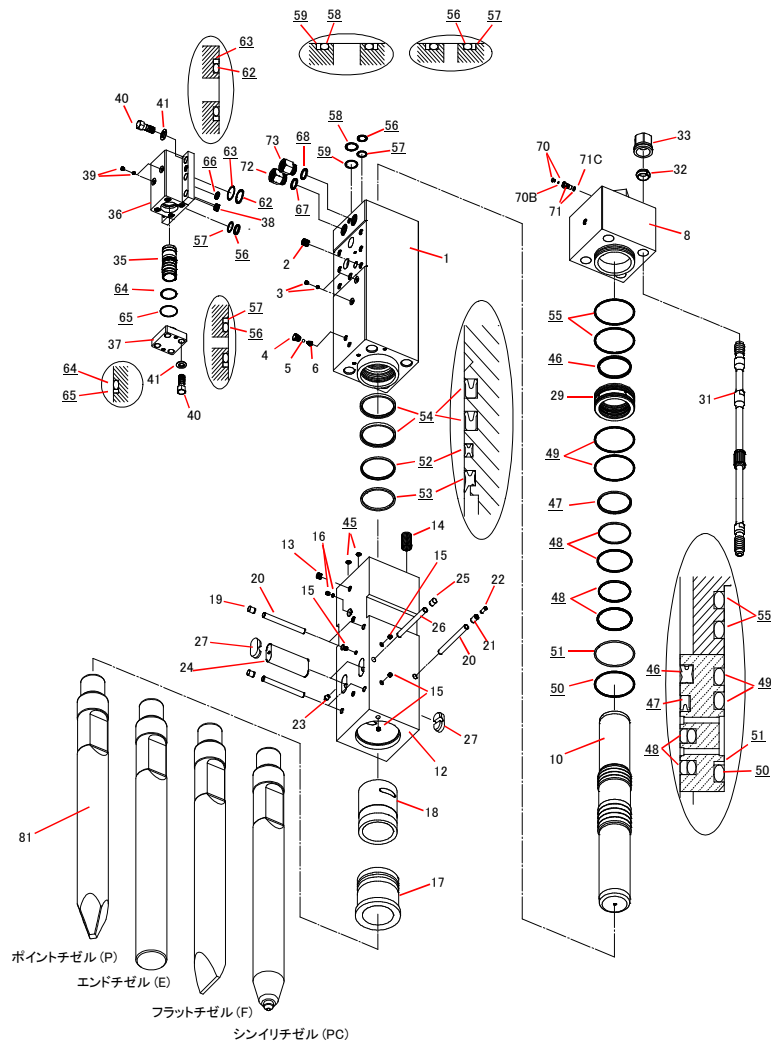
○ 旧 ⇄ 新 互換性有り

△ 旧 → 新 互換性有り

▲ 旧 ← 新 互換性有り

× 互換性無し

TNB-151LU1



シールキットは、_の部品です。

TNB-151LU1

2015.04.03

No.5

515609

品番	部品番号	品名	個数	Ser.No.	互換性	備考	Kit
45	131101013	Oリング	2	10001-			S
46	131220150	ガスシール	1	10001-			S
47	131225150	オイルシール	1	10001-			S
48	131230150	スライドリングS	2	10001-			S
49	131102029	Oリング	2	10001-			S
50	131102129	Oリング	1	10001-			S
51	131122026	バックアップリング	1	10001-			S
52	131233150	Xシール	1	10001-			S
53	131219150	ダストシール	1	10302-	▲		S
	131219140	ダストシール	1	10001-10301			S
54	131227152	パッファリング	2	10302-	▲		S
	131227151	パッファリング	2	10001-10301			S
55	131102029	Oリング	2	10001-			S
56	131101034	Oリング	3	10001-			S
57	131121034	バックアップリング	3	10001-			S
58	131101045	Oリング	1	10001-			S
59	131121045	バックアップリング	1	10001-			S
62	131101049	Oリング	2	10001-			S
63	131121049	バックアップリング	2	10001-			S
64	131102010	Oリング	1	10001-			S
65	131122010	バックアップリング	1	10001-			S
66	131108023	Oリング	1	10001-			S
67	131108038	Oリング	1	10001-			S
68	131108038	Oリング	1	10001-			S
	41514130J	ガスバルブCP	1	10394-	▲		
	41514130E	ガスバルブCP	1	10001-10393			
70	41514132E	プラグCP	1	10394-	▲		
	41514132A	プラグCP	1	10001-10393			
70B	131101004	Oリング	1	10001-			
71	41514130G	ガスバルブボディ-CP	1	10001-			
71C	131101015	Oリング	1	10001-			
72	41518535A	ホースアダプタ IN PF	1	10001-	×	PF1"	
	182092150	ホースアダプタ IN UNF	1	10001-		1-5/16-12UNF	
73	41515648E	ホースアダプタ OUT PF	1	10001-	×	PF1"	
	182092141	ホースアダプタ OUT UNF	1	10001-		1-5/16-12UNF	
81	415186411	ポイントチゼル (P)	1	10001-		L=1230	
82	415186421	エンドチゼル (E)	0	10001-		L=1230	
83	415186431	フラットチゼル (F)	0	10001-		L=1230	
84	415186C6F	シンイリチゼル(PC)	0	10001-		L=1230	

シリンダ CP は "C" マークの部品です。

チゼルホルダ CP は "H" マークの部品です。

シールキットは、"S" マークの部品です。

品番72、73のホースアダプタは、Oリング付の部品番号となります。

(ホースアダプタ単品でのご注文は承っておりません。)

品番25のプラグ、26のストップピン、27のリテーナピンプラグはサイド静音ブラケットには使用しません。

互換性

○ 旧 ⇄ 新 互換性有り

△ 旧 → 新 互換性有り

▲ 旧 ← 新 互換性有り

× 互換性無し