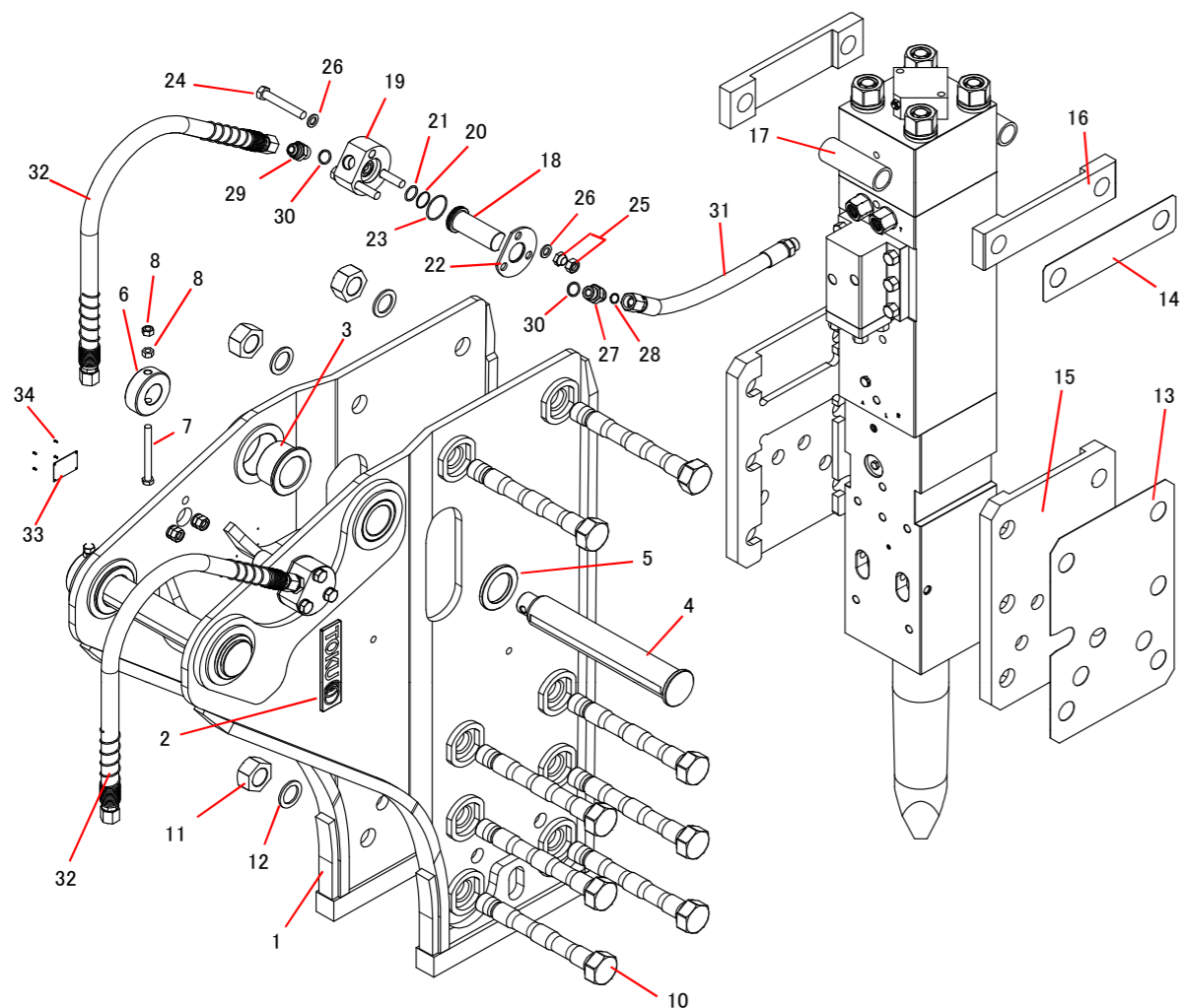


TNB-230LU1 サイドマウントブラケットKB  
 TNB-230LU2 サイドマウントブラケットKB

2017.06.23

No.3



記号	部品番号	品名	個数	Ser.No.	互換性	備考
1	415801851	サイドマウントブラケットKB	1	15099-	▲	
	415801850	サイドマウントブラケットKB	1	10001-15098		
2	415801760	MCロゴプレート	1	10001-		
3	*	ブラケットワッシャー	4	10001-		
4	*	ブラケットピン	2	10001-		
5	*	ブラケットピンストッパー	2	10001-		
6	4152ELAA0	ブラケットリング	2	10001-		
7	131670200	ハイテンションホルト	2	10001-		
8	134451020	ハイテンションホルトヨウナット	4	10001-		
9	135003001	グリーンスナップ	2	10001-11959		
10	415801860	ブラケットホルトK	8	10001-		
11	136096208	ナット	8	10001-		
12	136096247	ワッシャ	8	15108-	▲	
	136096207	サラバネサガネ	8	10001-15107		
13	415801891	キースペース1.0	1	15121-	▲	数量現物合せ
	415801890	キースペース1.0	1	10001-15120		数量現物合せ
14	415801901	キースペースU1.0	1	15121-	▲	数量現物合せ
	415801900	キースペースU1.0	1	10001-15120		数量現物合せ
15	415801870	キープレートK	2	10001-		
16	415801880	キーU	2	10001-		
17	415801910	スペース232	2	10001-		
18	415800791	ポートA	2	15285-	▲	
	415800790	ポートA	2	10001-15284		
19	415800800	ポートB	2	10001-		
20	131108034	Oリング	2	10001-		
21	131121034	バックアップリング	2	10001-		
22	415800811	ポートカバー	2	15285-	▲	
	415800810	ポートカバー	2	10001-15284		
23	131102108	Oリング	2	10001-		
24	131670130	ハイテンションホルト	6	10001-		
25	134452320	ハートロックナット	6	10001-		
26	131357020	ワッシャ	12	15216-	▲	
	131313120	サラバネサガネ	12	10001-15215		
27	415804970	ポートアダプタ ORS	2	15161-	×	
	4153JFB30	ポートアダプタ 1005	2	10001-15160		
28	131118021	Oリング	2	15161-		
29	4153JFB30	ポートアダプタ 1005	2	10001-		
30	131108028	Oリング	4	10001-		
31	189498067	コウアツホース(内)	2	15331-	▲	G1 - ORS
	189448067	コウアツホース(内)	2	15161-15330	×	G1 - ORS
	1814T8073	コウアツホース(内)	2	10001-15160		G1 - 1005
32	*	コウアツホース(外)	2	10001-		
33	137308031	ネームプレート	1	10001-		
34	133001015	ウチコミビョウ	4	10001-		

\* マークの部品は、油圧シヨベルにより異なります。

互換性  
 ○ 旧 ⇄ 新 互換性有り  
 △ 旧 → 新 互換性有り  
 ▲ 旧 ← 新 互換性有り  
 × 互換性無し

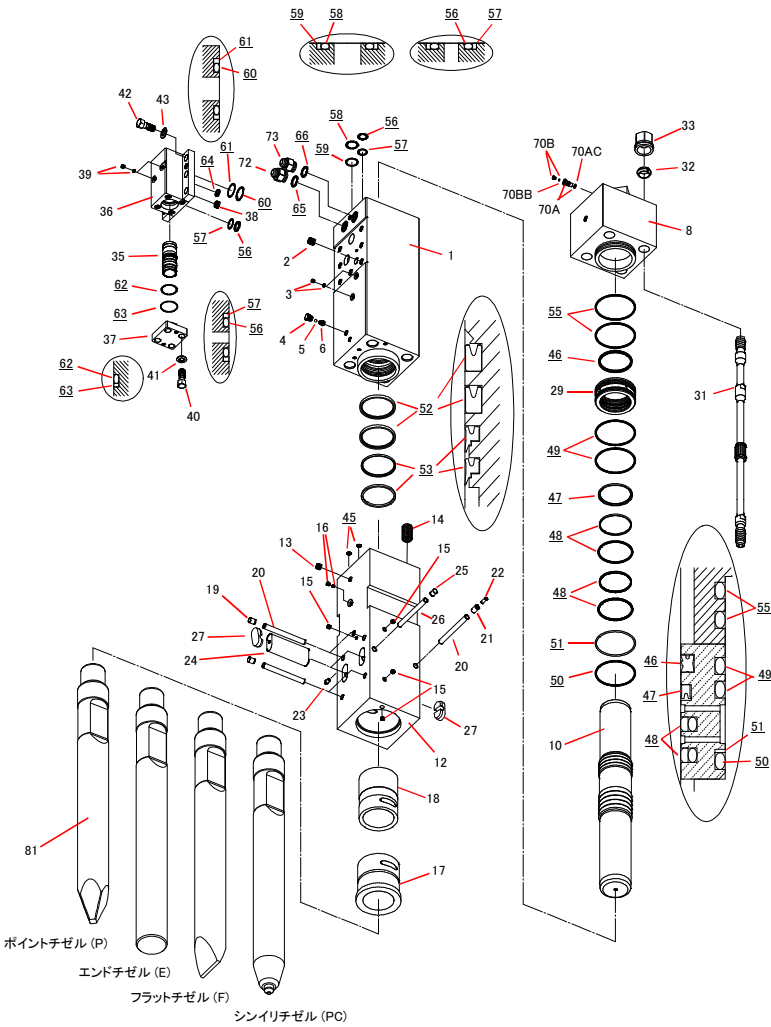
# TNB-230LU2

# TNB-230LU2

2015.03.03

No.2

515615



シールキットは、\_の部品です。

品番	部品番号	品名	個数	Ser.No.	互換性	備考	Kit
	41561501C	シリンダ CP	1	15001-			
1	415615010	シリンダ	1	15001-			C
2	131030013	ヘリサート	6	15001-			C
3	134912002	六角穴付リングブラグ	2	15001-			C
4	415143660	エアキャップ	1	15001-			C
5	130505028	ポリウレタンゴムボール	1	15001-			C
6	130806014	エアキャップスプリング	1	15001-			C
8	415156030	シリンダカバー	1	15001-			
10	415191041	ピストン	1	15005,15006,15010-15014,15019は除く	▲		
	415191040	ピストン	1	15001-15009,15014,15019,15005,15006は除く			
	41560705C	チゼルホルダ CP	1	15001-			
12	415607050	チゼルホルダ	1	15001-			H
13	134901104	GMブラグ	1	15001-			H
14	131052074	ヘリサート	4	15001-			H
15	134901102	GMブラグ	4	15001-			H
16	182136006	Oリングブラグ	1	15001-			H
17	415607060	チゼルブッシュ	1	15001-			H
18	415153140	チゼルホルダブッシュ	1	15001-			H
19	136402011	ブラグ	4	15001-			H
20	415192250	ストップピン	5	15001-			H
21	130620030	スプリングピン	1	15001-			H
22	130613030	スプリングピン	1	15001-			H
23	135013002	グリースニッブル	1	15001-			H
24	415192100	リテーナピン	2	15001-			
25	136402011	ブラグ	1	15001-			
26	415192250	ストップピン	1	15001-			
27	136402042	リテーナピンブラグ	4	15001-			
29	415607130	バックピンブッシュ	1	15001-			
31	415191160	サイドボルト	4	15001-			
32	136306022	サイドボルトリング	4	15001-			
33	134206022	サイドボルトナット	4	15001-			
35	415156200	コントロールバルブ	1	15001-			
36	415679210	コントロールバルブボックス	1	15001-			
37	415156220	コントロールバルブキャップ	1	15001-			
38	415191230	チョークブラグ	1	15001-			
39	134912002	六角穴付リングブラグ	2	15001-			
40	131506022	六角ボルト	4	15001-			
41	131313130	サラバネ座金	4	15001-			
42	131506023	六角ボルト	6	15001-			
43	131313130	サラバネ座金	6	15001-			

シリンダ CP は "C" マークの部品です。

チゼルホルダ CP は "H" マークの部品です。

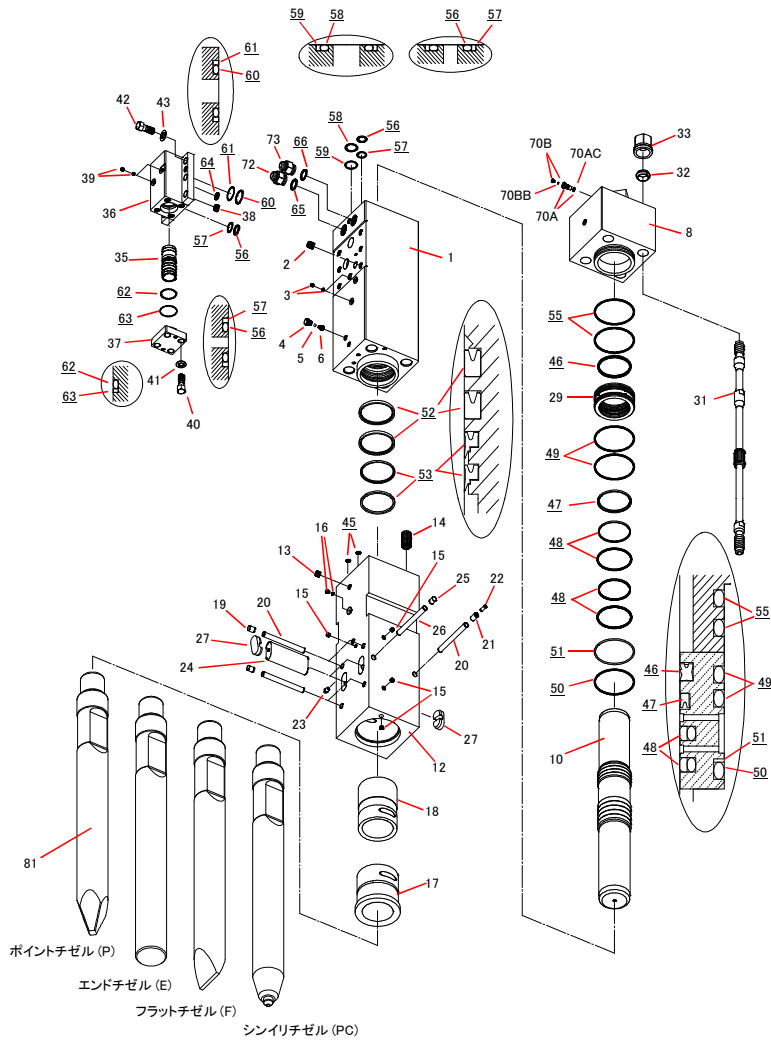
シールキットは、"S" マークの部品です。

品番 72、73 のホースアダプタは、Oリング付の部品番号となります。  
(ホースアダプタ単品でのご注文は承っておりません。)

互換性

- 旧 ⇄ 新 互換性有り
- △ 旧 → 新 互換性有り
- ▲ 旧 ← 新 互換性有り
- × 互換性無し

# TNB-230LU2



# TNB-230LU2

2015.03.03

No.2

515615

品番	部品番号	品名	個数	Ser.No.	互換性	備考	Kit
	41561580D	シールキット	1	15001-			
45	131101013	Oリング	2	15001-			S
46	131220220	ガスシール	1	15001-			S
47	131225220	オイルシール	1	15001-			S
48	131230220	スライドラングS	2	15001-			S
49	131102033	Oリング	2	15001-			S
50	131102133	Oリング	1	15001-			S
51	131122033	バックアップリング	1	15001-			S
52	131225239	オイルシール	2	15001-			S
53	131219239	ダストシール	2	15001-			S
55	131102033	Oリング	2	15001-			S
56	131101036	Oリング	3	15001-			S
57	131121036	バックアップリング	3	15001-			S
58	131101055	Oリング	1	15001-			S
59	131121055	バックアップリング	1	15001-			S
60	131101057	Oリング	2	15001-			S
61	131121057	バックアップリング	2	15001-			S
62	131102013	Oリング	1	15001-			S
63	131122013	バックアップリング	1	15001-			S
64	131108023	Oリング	1	15001-			S
65	131108038	Oリング	1	15001-			S
66	131108038	Oリング	1	15001-			S
70A	41514130J	ガスバルブCP	1	15001-			
70A	41514130G	プラグCP (含Oリング)	1	15001-			
70AC	131101015	Oリング	1	15001-			
70B	41514132E	ガスバルブボディ-CP (含Oリング)	1	15001-			
70BB	131101004	Oリング	1	15001-			
72	41515635E	ホースアダプタ IN PF	1	15001-		PF1"	
73	41515648E	ホースアダプタ OUT PF	1	15001-		PF1"	
81	415192413	ポイントチゼル (P)	1	15001-		L=1350	
82	415192423	エンドチゼル (E)	0	15001-		L=1350	
83	415192433	フラットチゼル (F)	0	15001-		L=1350	
84	415192C6P	シンイリチゼル(PC)	0	15001-		L=1350	
	415192D51	ポイントチゼル (PL)	0	15001-		L=1500	
	415192D61	エンドチゼル (EL)	0	15001-		L=1500	
	415192D71	フラットチゼル (FL)	0	15001-		L=1500	
	415192L6F	シンイリチゼル(PCL)	0	15001-		L=1500	

シリンドラ CP は "C" マークの部品です。

チゼルホルダ CP は "H" マークの部品です。

シールキットは、"S" マークの部品です。

品番72、73のホースアダプタは、Oリング付の部品番号となります。

(ホースアダプタ単品でのご注文は承っておりません。)

互換性

○ 旧 ⇄ 新 互換性有り

△ 旧 → 新 互換性有り

▲ 旧 ← 新 互換性有り

× 互換性無し

シールキットは、\_の部品です。