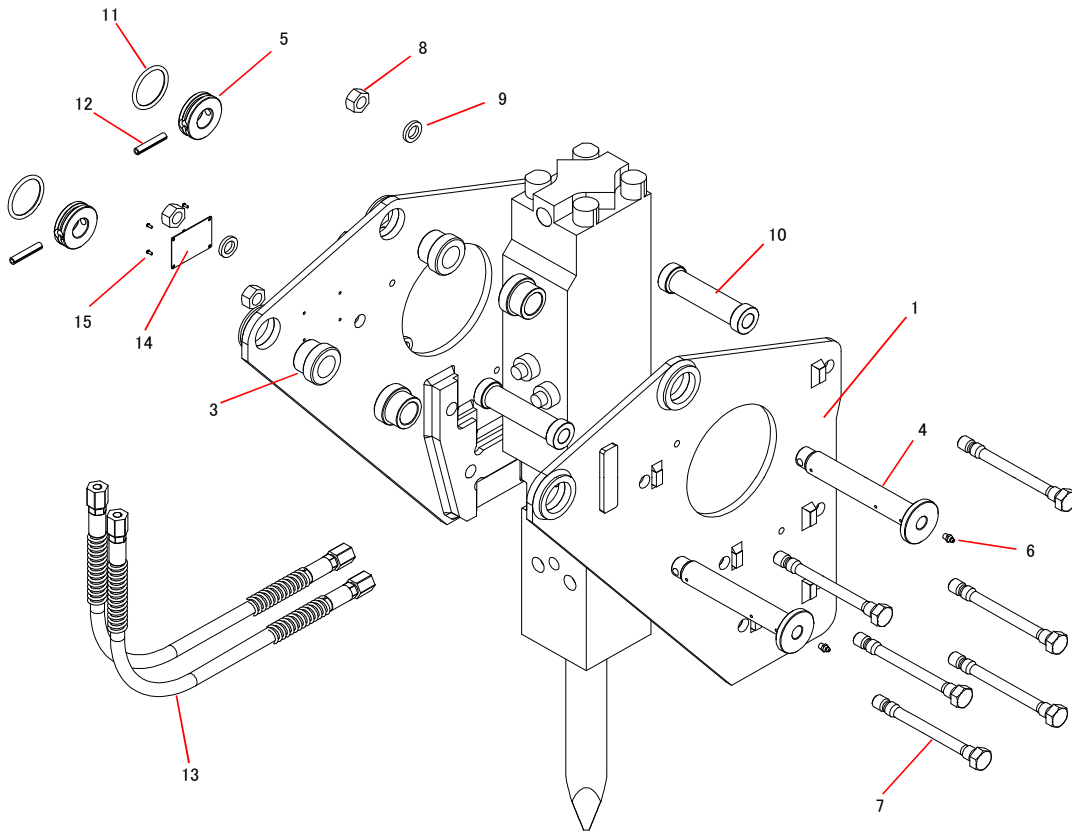


TNB-3MB サイドマウントブラケット B



TNB-3MB サイドマウントブラケット B

2016.03.04

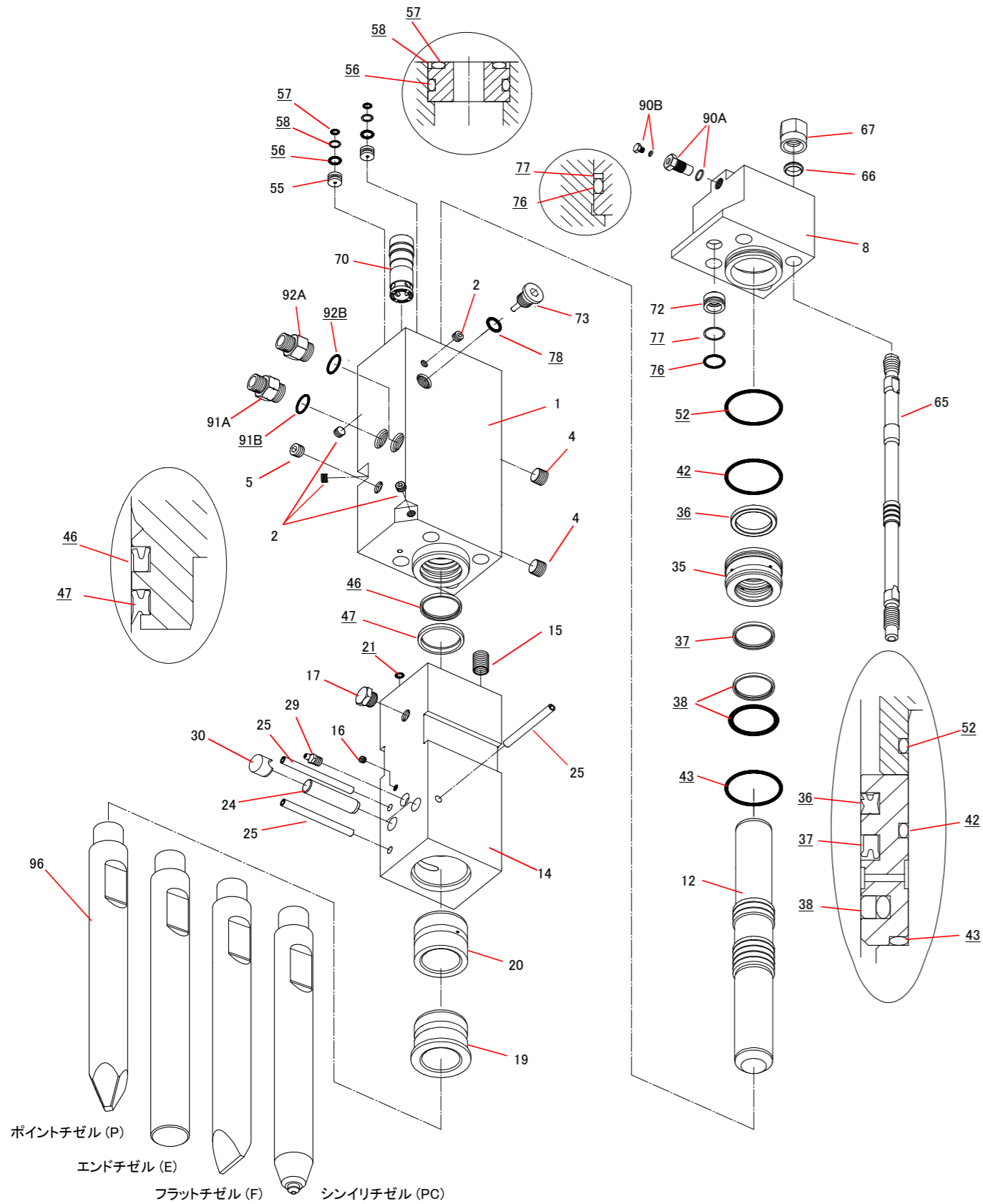
No.3

品番	部品番号	品名	数量	Ser.No	互換性	備考
1	4154TABAO	サイドマウントブラケットB	1	1389~		
3	*	ブラケットブッシュ	4	1389~		
4	*	ブラケットピン	2	1389~		
5	4152GLAA0	ブラケットリング	2	1389~		
6	135003001	グリスニップル	2	1389~		
7	4153BHAA0	ブラケットボルト203	6	1389~		
8	134453020	ハイテンションボルト用ナット	6	1389~		
9	136096238	ワッシャ	6	12177~	▲	
	131301020	スプリングワッシャ	6	1389~12176		
10	4152ANAA0	ブラケットスペーサ160	2	1389~		
11	131101056	Oリング	2	1389~		
12	130610056	スプリングピン	2	1389~		
13	*	油圧ホース	2	1389~		
14	137308031	ネームプレート	1	10001~		
15	133001015	リベット	4	10001~		

* マークの部品は、油圧シヨベルにより異なります。

互換性

- 旧 ⇔ 新 互換性有り
- △ 旧 → 新 互換性有り
- ▲ 旧 ← 新 互換性有り
- × 互換性無し



品番	部品番号	品名	数量	Ser.No	互換性	備考	Kit
	41511501C	シリンダ CP	1CP	1389~			
1	415115010	シリンダ	1	1389~			C
2	134901101	GMプラグ	4	1389~			C
4	134901106	GMプラグ	2	1389~			C
5	134901102	GMプラグ	1	1389~			C
8	415115030	シリンダカバー	1	1389~			
12	415112040	ピストン	1	1389~			
	41563505D	チゼルホルダ CP	1CP	1717~			
14	415635050	チゼルホルダ	1	1717~			H
15	131020115	ヘリサート	4	1389~			H
16	134901101	GMプラグ	1	1389~			H
17	182135015	六角プラグ	1	1389~			H
19	415112060	チゼルブッシュ	1	1389~			H
20	415115140	チゼルホルダブッシュ	1	1389~			H
21	131101005	Oリング	1	1389~			S
24	415112100	リテーナピン	2	1717~			
25	130610130	スプリングピン	3	1389~			H
29	135013001	グリスニップル	1	1389~			H
30	136402033	リテーナピンプラグ	2	1717~			
35	415115130	パッキンブッシュ	1	1389~			
36	131220020	ガスシール	1	1389~			S
37	131225020	オイルシール	1	1389~			S
38	131230020	スライドリングS	1	1389~			S
42	131102013	Oリング	1	1389~			S
43	131102113	Oリング	1	1389~			S
46	131225021	オイルシール	1	1389~			S
47	131219021	ダストシール	1	10971~	○		S
	131219020	ダストシール	1	1389~10970			S
52	131102013	Oリング	1	1389~			S
55	415112300	シリンダプラグ	2	1389~			
56	131108013	Oリング	2	1389~			S
57	131101010	Oリング	2	1389~			S
58	131121010	バックアップリング	2	1389~			S
65	415112160	サイドボルト	4	1389~			
66	136306002	サイドボルトリング	4	1389~			
67	134206013	サイドボルトナット	4	1389~			

品番	部品番号	品名	数量	Ser.No	互換性	備考	Kit
70	415115200	コントロールバルブ	1	1389~			
72	415115220	コントロールバルブキャップ	1	1389~			
73	415115230	チョークプラグ	1	1389~			
76	131102004	Oリング	1	1389~			S
77	131123004	バックアップリング	1	1389~			S
78	131108014	Oリング	1	1389~			S
90	41514130J	ガスバルブCP	1CP	10664~	▲		
90	41514130E	ガスバルブCP	1CP	1389~10663			
90A	41514130G	ガスバルブボデーCP	1CP	1389~			
90B	41514132E	ガスバルブプラグCP	1CP	10664~			
91A	41511235A	ホースアダプタIN"PF"	1	1389~		PF1/2	
91B	131108023	Oリング	1	1389~			S
92A	41512048A	ホースアダプタOUT"PF"	1	1389~		PF1/2	
92B	131108023	Oリング	1	1389~			S
96	415635411	ポイントチゼル (P)	1	10001~	▲	L=600	
	415635410	ポイントチゼル (P)	1	1717~10000		L=590	
97	415635421	エンドチゼル (E)		10001~	▲	L=600	
	415635420	エンドチゼル (E)		1717~10000		L=590	
98	415635431	フラットチゼル (F)		10001~	▲	L=600	
	415635430	フラットチゼル (F)		1717~10000		L=590	
	415635C6F	シンイリチゼル (PC)		10001~		L=600	
	415635D51	ポイントチゼル (ロング)(P)		10001~	▲	L=700	
	415635D50	ポイントチゼル (ロング)(P)		1717~10000		L=800	
	415635D61	エンドチゼル (ロング)(E)		10001~	▲	L=700	
	415635D60	エンドチゼル (ロング)(E)		1717~10000		L=800	
	415635D71	フラットチゼル (ロング)(F)		10001~	▲	L=700	
	415635D70	フラットチゼル (ロング)(F)		1717~10000		L=800	
	415635L6F	シンイリチゼル (ロング)(PC)		10001~		L=700	
	41563580D	シールキット	1Set	10971~	○		
	41511580D	シールキット	1Set	1389~10970			

シールキットは、"S"マークの部品です。

シリンダ CP は "C"マークの部品です。

チゼルホルダ CP は "H"マークの部品です。
(品番25の要数は2個です。)

ロングチゼルはオプションです。

品番25のスプリングピン1本、30のリテーナピンプラグ2個はサイド静音ブラケットには使用しません。

品番91A、92Aのホースアダプタは、Oリング付の部品番号となります。
(ホースアダプタ単品でのご注文は承っておりません。)

互換性

- 旧 ⇄ 新 互換性有り
- △ 旧 → 新 互換性有り
- ▲ 旧 ← 新 互換性有り
- × 互換性無し