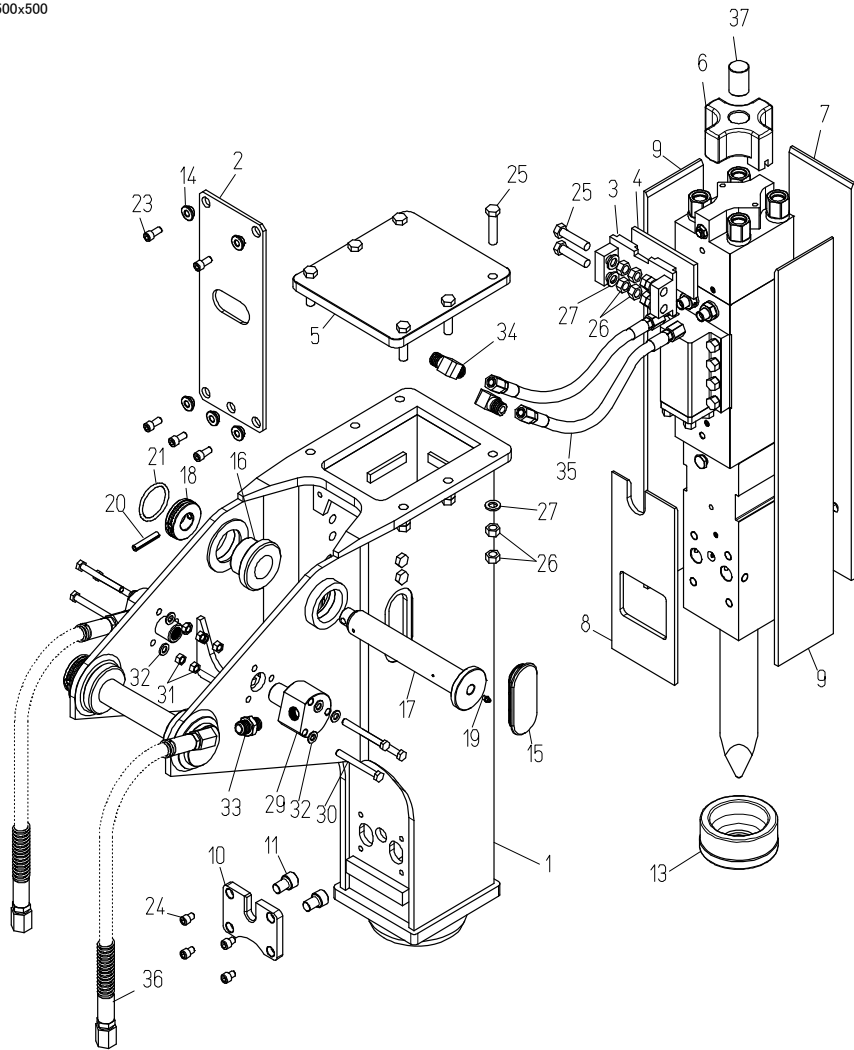


TNB-6M サイドマウント静音ブラケット

F500x500



16m_us-bt4
12.05.30

TNB-6M サイドマウント静音ブラケット

2013.02.21作成

No.3

品番	部品番号	品名	数量	Ser.No	互換性	備考
1	415800132	サイドマウント防音ブラケット	1	541~	×	
	415800131	サイドマウント防音ブラケット	1	505~540	×	
	415800130	サイドマウント防音ブラケット	1	477~504		
2	136096047	カバー	1	477~		
3	415800141	ガイドプレート	1	505~	▲	
	415800140	ガイドプレート	1	477~504		
4	136096048	ガイドスベーク(SM)	1	477~		
5	415800150	トップカバー	1	477~		
6	136096069	アイソレータ	1	477~		
7	136096070	スベークSR	1	505~	▲	
	136096050	スベークSR	1	477~504		
8	136096071	スベークSF	1	505~	▲	
	136096051	スベークSF	1	477~504		
9	136096052	スベークSS	2	477~		
10	415800161	リテーナカバープレート	1	505~	×	
	415800160	リテーナカバープレート	1	477~504		
11	136096053	リテーナイソレータ	2	477~		
13	136096054	アイソレータUD	1	477~		
14	415800060	スリーブワッシャ	5	477~		
15	136094030	サイドプラグ	2	477~		
16	*	ブラケットブッシュ	4	477~		
17	*	ブラケットピン	2	477~		
18	4153DLAA0	ブラケットリング	2	477~		
19	135003001	グリースニップル	2	477~		
20	130612070	スプリングピン	2	477~		
21	131101060	Oリング	2	477~		
23	131712025	ロッカアナツキホルト	5	477~		
24	131712015	ロッカアナツキホルト	4	477~		
25	131666080	ハイテンションホルト	10	541~	×	
	131666070	ハイテンションホルト	10	477~540		
26	134451016	ハイテンションホルト用ナット	20	477~		
27	131313116	サラバネザガネ	10	477~		
29	4152SFAA0	ホーススイベル	2	477~		
30	131662110	ハイテンションホルト	6	477~		
31	134451012	ハイテンションホルト用ナット	12	477~		
32	131313112	サラバネザガネ	12	505~	▲	
	131313112	サラバネザガネ	6	477~504		
33	182042619	ブラケットヨウホースアダプタ	2	477~		
34	182097419	ケイチガイ90°エルボ	2	477~		
35	181374047	コウアツホース	2	541~	×	
	181374050	コウアツホース	2	477~540		
36	*	コウアツホース	2	477~		
37	136096072	ストッパ	1	477~		

* マークの部品は、油圧シヨベルにより異なります。

互換性

- 旧 ⇄ 新 互換性有り
- △ 旧 → 新 互換性有り
- ▲ 旧 ← 新 互換性有り
- × 互換性無し