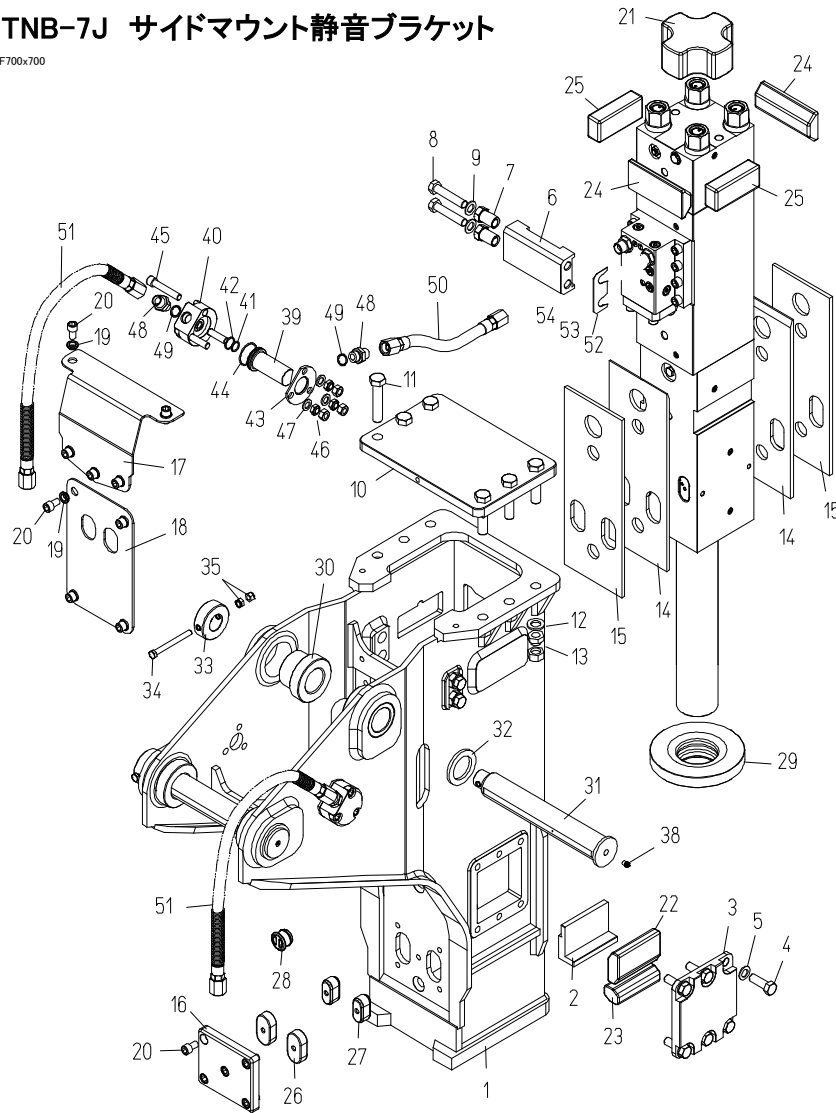


TNB-7J サイドマウント静音ブラケット

F700x700



17j_us-b12
12.07.03

TNB-7J サイドマウント静音ブラケット

2012.07.03作成

品番	部品番号	品名	数量	Ser.No	互換性	備考
1	415800230	サイドマウント防音ブラケット	1	1011~	X	
2	41580023P	サイドマウント防音ブラケット	1	1001~1010		
2	415800240	キー	2	1001~		
3	415800250	キーカバー	2	1001~		
4	131670060	ハイテンションボルト	12	1001~		
5	131313120	サラハネザガネ	12	1001~		
6	415800260	フロントスベーク	1	1001~		
7	415800270	フロントカムブッシュ	4	1001~		
8	131670100	ハイテンションボルト	4	1001~		
9	131313120	サラハネザガネ	4	1001~		
10	415800280	トップカバー	1	1001~		
11	131674100	ハイテンションボルト	6	1011~	▲	
	131674090	ハイテンションボルト	6	1001~1010		
12	131313124	サラハネザガネ	6	1001~		
13	134452324	ハードロックナット	6	1011~	▲	
	134451024	ハイテンションボルトヨウナット	12	1001~1010		
14	136096001	スベークFR	2	1011~	X	
	136096078	スベークFR	2	1001~1010		
15	136096002	アイレターFR	2	1011~	X	
	136096079	アイレターFR	2	1001~1010		
16	415800290	リテーナビシカバープレート	1	1001~		
17	136096003	カバーA	1	1001~		
18	136096004	カバーB	1	1001~		
19	415800300	スリーブワッシャー	9	1001~		
20	131716025	ロックナットキボルト	14	1001~		
21	136096005	アイレター	1	1001~		
22	136096006	アイレターSLR	2	1001~		
23	136096007	アイレターULR	2	1001~		
24	136096008	アイレターTFR	2	1001~		
25	136096009	アイレターTLR	2	1001~		
26	136096010	リテーナアイレターA	2	1001~		
27	136096011	リテーナアイレターB	2	1001~		
28	136096066	ブラケットラック40	1	1001~		
29	136096013	プロテクタF	1	1001~		

品番	部品番号	品名	数量	Ser.No	互換性	備考
30	*	ブラケットブッシュ	4	1001~		
31	*	ブラケットピン	2	1001~		
32	*	ブラケットピンスッパ	2	1001~		
33	4152CLAA0	ブラケットリング	2	1001~		
34	131662140	ハイテンションボルト	2	1001~		
35	134451012	ハイテンションボルトヨウナット	4	1011~	▲	
	134451012	ハイテンションボルトヨウナット	2	1001~1010		
36	134501012	Uナット	0	1011~	▲	
	134501012	Uナット	2	1001~1010		
37	131301012	スプリングワッシャー	0	1011~	▲	
	131301012	スプリングワッシャー	2	1001~1010		
38	135003001	クリスニップル	2	1001~		
39	415800310	ポートA	2	1001~		
40	415800320	ポートB	2	1001~		
41	131101023	Oリング	2	1001~		
42	131121023	バックアップリング	2	1001~		
43	415800330	ポートカバー	2	1001~		
44	131102107	Oリング	2	1001~		
45	131716090	ロックナットキボルト	6	1001~		
46	134452016	ハードロックナット	6	1011~	▲	
	134451016	ハイテンションボルトヨウナット	12	1001~1010		
47	131313116	サラハネザガネ	6	1001~		
48	415800350	ポートアダプタ	4	1001~		
49	131108023	Oリング	4	1001~		
50	181476045	コウアブネース	2	1001~		
51	*	コウアブネース	2	1001~		
52	415801170	フロントスベークサム0.5	1001~	○	ゲンプワッシャー 厚み=0.5	
53	415801180	フロントスベークサム1.0	1001~	○	ゲンプワッシャー 厚み=1.0	
54	415801200	フロントスベークサム2.0	1001~	○	ゲンプワッシャー 厚み=2.0	

* マークの部品は、油圧シヨベルにより異なります。

互換性

○ 旧 ⇄ 新 互換性有り

△ 旧 → 新 互換性有り

▲ 旧 ← 新 互換性有り

× 互換性無し