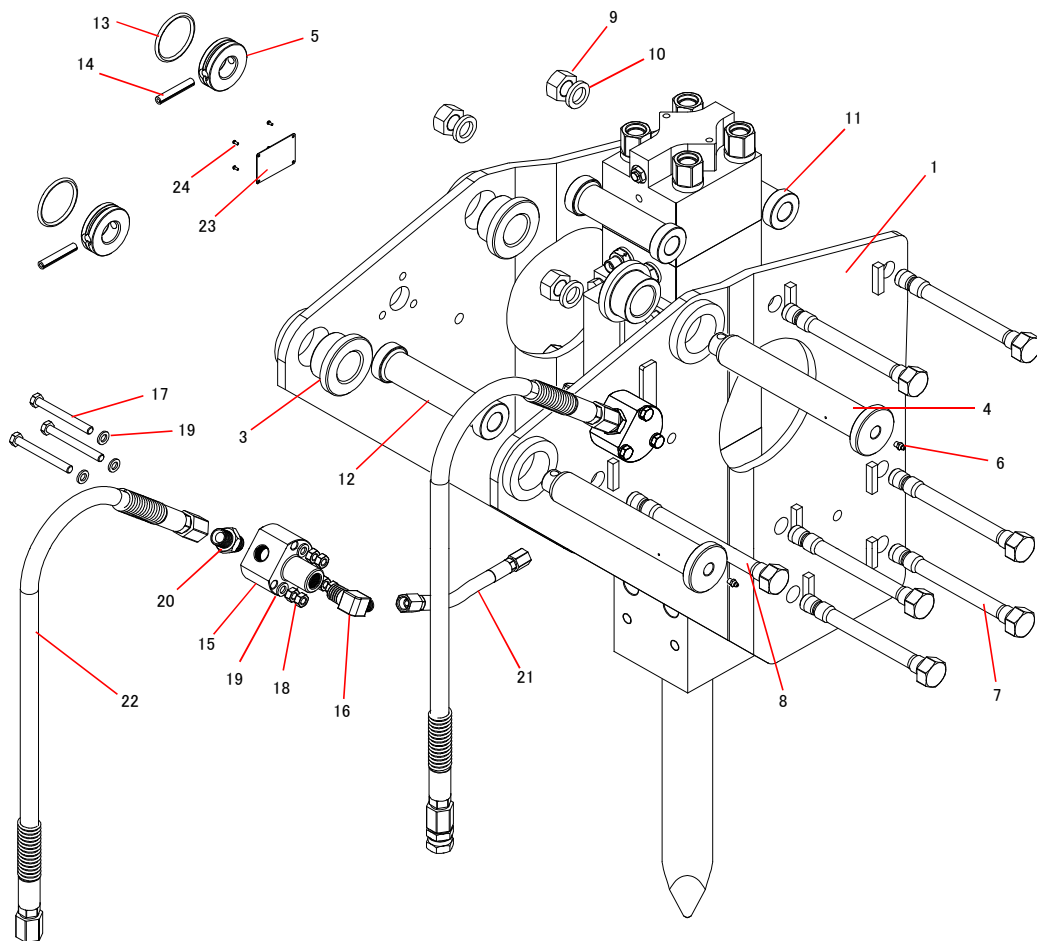


# TNB-6M サイドマウントブラケット B2



# TNB-6M サイドマウントブラケット B2

2016.09.27

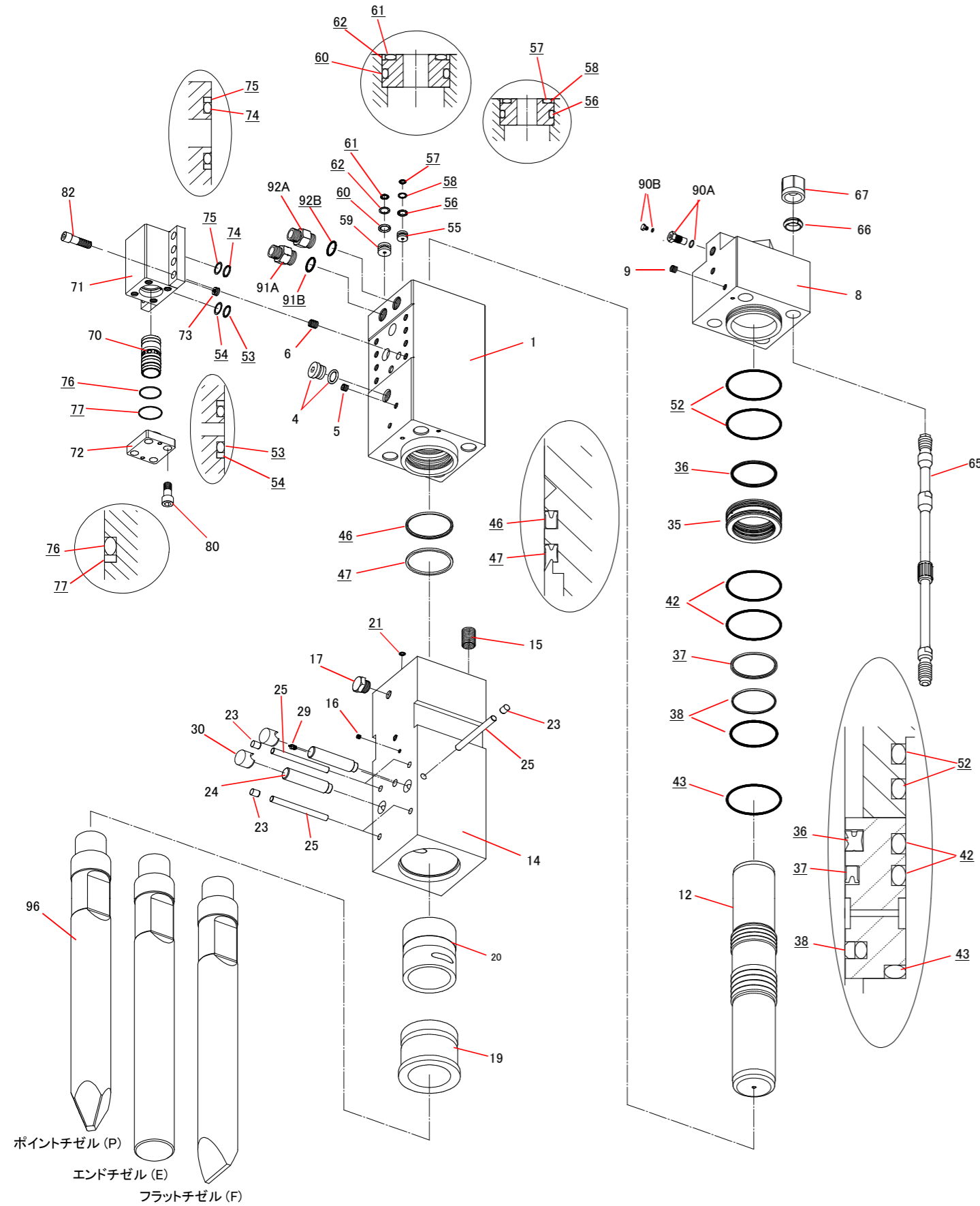
No.3

品番	部品番号	品名	数量	Ser.No	互換性	備考
1	415804620	サイドマウントブラケット B2	1	10323~	×	
	*	サイドマウントブラケット (STD)	1	139~10322		
3	*	ブラケットブッシュ	4	139~		
4	*	ブラケットピン	2	139~		
5	4153DLAA0	ブラケットリング	2	139~		
6	135003001	グリスニップル	2	139~		
7	415805020	ブラケットボルトS	6	10323~	×	
	4154WHAA0	ブラケットボルトS	6	139~10322		
8	415804630	ブラケットボルトL	1	10323~	×	
	4154WHAB0	ブラケットボルトL	1	139~10322		
9	134453027	ハイテンションボルト用ナット	7	139~		
10	136096241	ワッシャ	7	10391~	▲	
	131301027	スプリングワッシャ	7	139~10390		
11	415804640	ブラケットスペーサS	2	10323~	×	
	4154WNAA0	ブラケットスペーサS	2	139~10322		
12	4154WNAB0	ブラケットスペーサL	1	139~		
13	131101061	Oリング	2	10365~	▲	
	131101060	Oリング	2	139~10364		
14	130612070	スプリングピン	2	139~		
15	4152SFAA0	ポートジョイント	2	139~		
16	182097419	径違い90° エルボ	2	139~		
17	131662110	ハイテンションボルト	6	139~		
18	134451012	ハイテンションボルト用ナット	12	139~		
19	131357012	ハイテンションボルト用ワッシャ	12	139~		
20	182042619	ホースアダプタ	2	139~		
21	181474038	油圧ホース	2	10231~	▲	
	181374040	油圧ホース	2	139~10230		
22	*	油圧ホース	2	139~		
23	137308031	ネームプレート	1	10001~		
24	133001015	リベット	4	10001~		

\* マークの部品は、油圧シヨベルにより異なります。

### 互換性

- 旧 ⇄ 新 互換性有り
- △ 旧 → 新 互換性有り
- ▲ 旧 ← 新 互換性有り
- × 互換性無し



品番	部品番号	品名	数量	Ser.No	互換性	備考	Kit
	41517501G	シリンダ CP	1CP	10011~	○		
	41517501C	シリンダ CP	1CP	139~10010			
1	415175011	シリンダ	1	10011~	×		C
	415175010	シリンダ	1	139~10010			C
4	134912008	六角穴付Oリングプラグ	1	10011~	×		C
	134901108	GMプラグ	1	139~10010			C
5	134901102	GMプラグ	1	139~			C
6	131016015	ヘリサート	8	139~			C
8	415175031	シリンダカバー	1	139~			
9	134901102	GMプラグ	1	139~			
12	415175040	ピストン	1	139~			
	41517505D	チゼルホルダ CP	1CP	139~			
14	415175050	チゼルホルダ	1	139~			H
15	131027015	ヘリサート	4	139~			H
16	134901101	GMプラグ	1	139~			H
17	182135015	六角プラグ	1	139~			H
19	415120060	チゼルブッシュ	1	139~			H
20	415117140	チゼルホルダブッシュ	1	139~			H
21	131101005	Oリング	1	139~			S
23	136402012	プラグ	5	139~			H
24	415118100	リテーナピン	2	139~			
25	415118110	ストップピン	5	139~			H
29	135013001	グリスニップル	1	139~			H
30	136402035	リテーナピンプラグ	2	139~			
35	415120130	パッキンブッシュ	1	139~			
36	131220040	ガスシール	1	139~			S
37	131225040	オイルシール	1	139~			S
38	131230040	スライドラリングS	1	139~			S
42	131102015	Oリング	2	139~			S
43	131102115	Oリング	1	139~			S
46	131225042	オイルシール	1	10571~	▲		S
	131225041	オイルシール	1	139~10570			S
47	131219042	ダストシール	1	10571~	▲		S
	131219040	ダストシール	1	139~10570			S
52	131102015	Oリング	2	139~			S
53	131101027	Oリング	2	139~			S
54	131121027	バックアップリング	2	139~			S
55	415127300	シリンダプラグIN	1	139~			
56	131108016	Oリング	1	139~			S
57	131101015	Oリング	1	139~			S
58	131121015	バックアップリング	1	139~			S
59	415127290	シリンダプラグOUT	1	139~			
60	131108022	Oリング	1	139~			S
61	131101020	Oリング	1	139~			S
62	131121020	バックアップリング	1	139~			S
65	415175160	サイドボルト	4	139~			
66	136306003	サイドボルトリング	4	139~			
67	134206006	サイドボルトナット	4	139~			
70	415175200	コントロールバルブ	1	139~			
71	415120211	コントロールバルブボックス	1	139~			
72	415120220	コントロールバルブキャップ	1	139~			
73	415175230	チョークプラグ	1	139~			

品番	部品番号	品名	数量	Ser.No	互換性	備考	Kit
74	131101042	Oリング	2	139~			S
75	131121042	バックアップリング	2	139~			S
76	131102006	Oリング	1	139~			S
77	131123006	バックアップリング	1	139~			S
80	131716036	六角穴付ボルト	4	10500~	▲		
	131506042	六角ボルト	4	139~10499			
81	131313116	サラバネ座金	0	10500~			
	131313116	サラバネ座金	4	139~10499			
82	131716046	六角穴付ボルト	8	10500~	▲		
	131506041	六角ボルト	8	139~10499			
83	131313116	サラバネ座金	0	10500~			
	131313116	サラバネ座金	8	139~10499			
90	41514130K	ガスバルブCP	1CP	10543~	▲		
	41514130J	ガスバルブCP	1CP	10110~10542	▲		
	41514130E	ガスバルブCP	1CP	139~10109			
90A	41514130L	ガスバルブボデーCP	1CP	10543~	▲		
	41514130G	ガスバルブボデーCP	1CP	139~10542			
90B	41514132E	ガスバルブプラグCP	1CP	10110~			
91A	41512035A	ホースアダプタIN"PF"	1	139~		PF1/2	
91B	131108023	Oリング	1	139~			S
92A	41512048A	ホースアダプタOUT"PF"	1	139~		PF1/2	
92B	131108023	Oリング	1	139~			S
96	415118412	ポイントチゼル (P)	1	10322~	▲	L=800	
	415118411	ポイントチゼル (P)	1	10001~10321	▲	L=800	
	415118410	ポイントチゼル (P)	1	139~10000		L=710	
97	415118422	エンドチゼル (E)		10322~	▲	L=800	
	415118421	エンドチゼル (E)		10001~10321	▲	L=800	
	415118420	エンドチゼル (E)		139~10000		L=710	
98	415118432	フラットチゼル (F)		10322~	▲	L=800	
	415118431	フラットチゼル (F)		10001~10321	▲	L=800	
	415118430	フラットチゼル (F)		139~10000		L=710	
	415120C6F	シンイリチゼル (PC)		10001~		L=800	
	415118D52	ポイントチゼル (ロング)(P)	1	10322~	▲	L=900	
	415118D51	ポイントチゼル (ロング)(P)	1	10001~10321	▲	L=900	
	415118D50	ポイントチゼル (ロング)(P)	1	139~10000		L=850	
	415118D62	エンドチゼル (ロング)(E)		10322~	▲	L=900	
	415118D61	エンドチゼル (ロング)(E)		10001~10321	▲	L=900	
	415118D60	エンドチゼル (ロング)(E)		139~10000		L=850	
	415118D72	フラットチゼル (ロング)(F)		10322~	▲	L=900	
	415118D71	フラットチゼル (ロング)(F)		10001~10321	▲	L=900	
	415118D70	フラットチゼル (ロング)(F)		139~10000		L=850	
	415120L6F	シンイリチゼル (ロング)(PC)		10001~		L=900	
	41517580K	シールキット	1Set	10571~	▲		
	41517580D	シールキット	1Set	139~10570			

シールキットは、"S"マークの部品です。

シリンダ CP は "C"マークの部品です。

チゼルホルダ CP は "H"マークの部品です。  
(品番23と25の要数は4個です。)

品番4のプラグは、Oリング付の部品番号となります。  
(プラグ及びOリング単品でのご注文は承っておりません。)

品番23のプラグ1個、25のストップピン1本、30のリテーナピン2個は  
サイド静音ブラケットには使用しません。

品番91A、92Aのホースアダプタは、Oリング付の部品番号となります。  
(ホースアダプタ単品でのご注文は承っておりません。)

ロングチゼルはオプションです。

互換性

- 旧 ⇔ 新 互換性有り
- △ 旧 → 新 互換性有り
- ▲ 旧 ← 新 互換性有り
- × 互換性無し