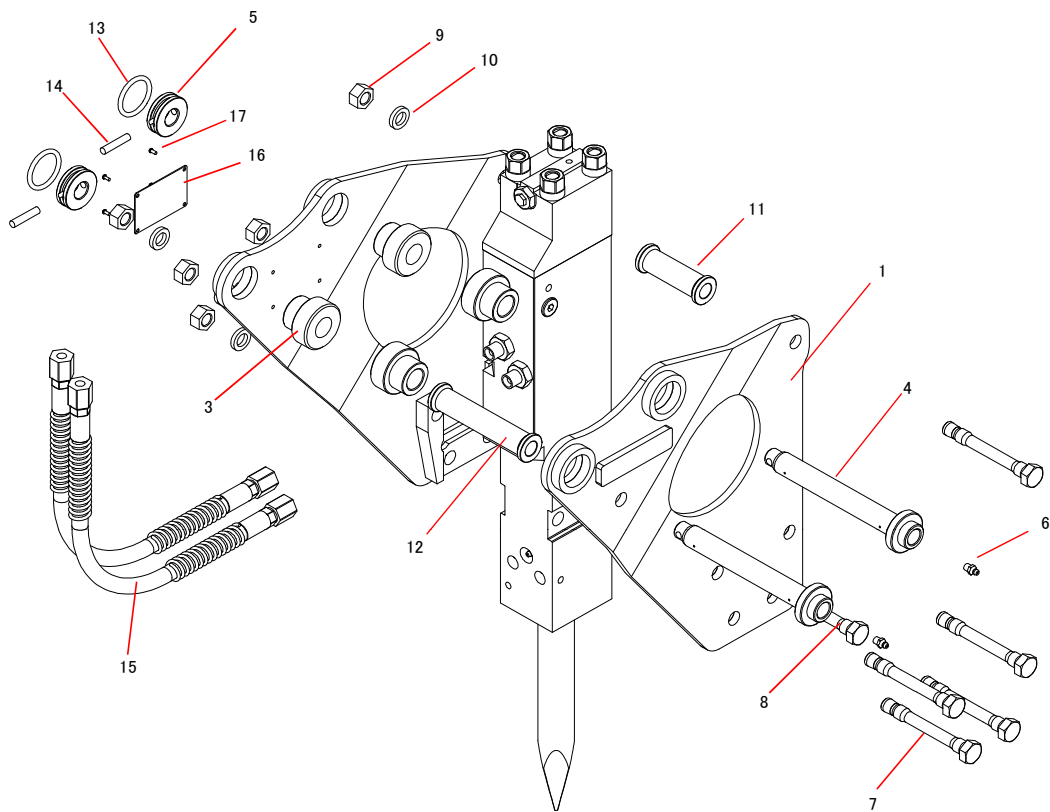


TNB-08M サイドマウントブラケット スタンダード



TNB-08M サイドマウントブラケット スタンダード

2016.03.04

No.2

品番	部品番号	品名	数量	Ser.No	互換性	備考
1	*	サイドマウントブラケット (STD)	1	1052~		
3	*	ブラケットブッシュ	4	1052~		
4	*	ブラケットピン	2	1052~		
5	4152YLAA0	ブラケットリング	2	1052~		
6	135003001	グリスニップル	2	1052~		
7	4153THAA0	ブラケットボルトS	5	1052~		
8	4152YHAB0	ブラケットボルトL	1	1052~		
9	134451016	ハイテンションボルト用ナット	6	1052~		
10	136096236	ワッシャ	6	10368~	▲	
	131301016	スプリングワッシャ	6	1052~10367		
11	4153TNAA0	ブラケットスペーサS	1	1052~		
12	4153TNAB0	ブラケットスペーサL	1	1052~		
13	131101040	Oリング	2	10354~	▲	
	131101039	Oリング	2	1052~10353		
14	4152YRAA0	ブラケットリングピン	2	1052~		
15	*	油圧ホース	2	1052~		
16	137308031	ネームプレート	1	10001~		
17	133001015	リベット	4	10001~		

* マークの部品は、油圧シヨベルにより異なります。

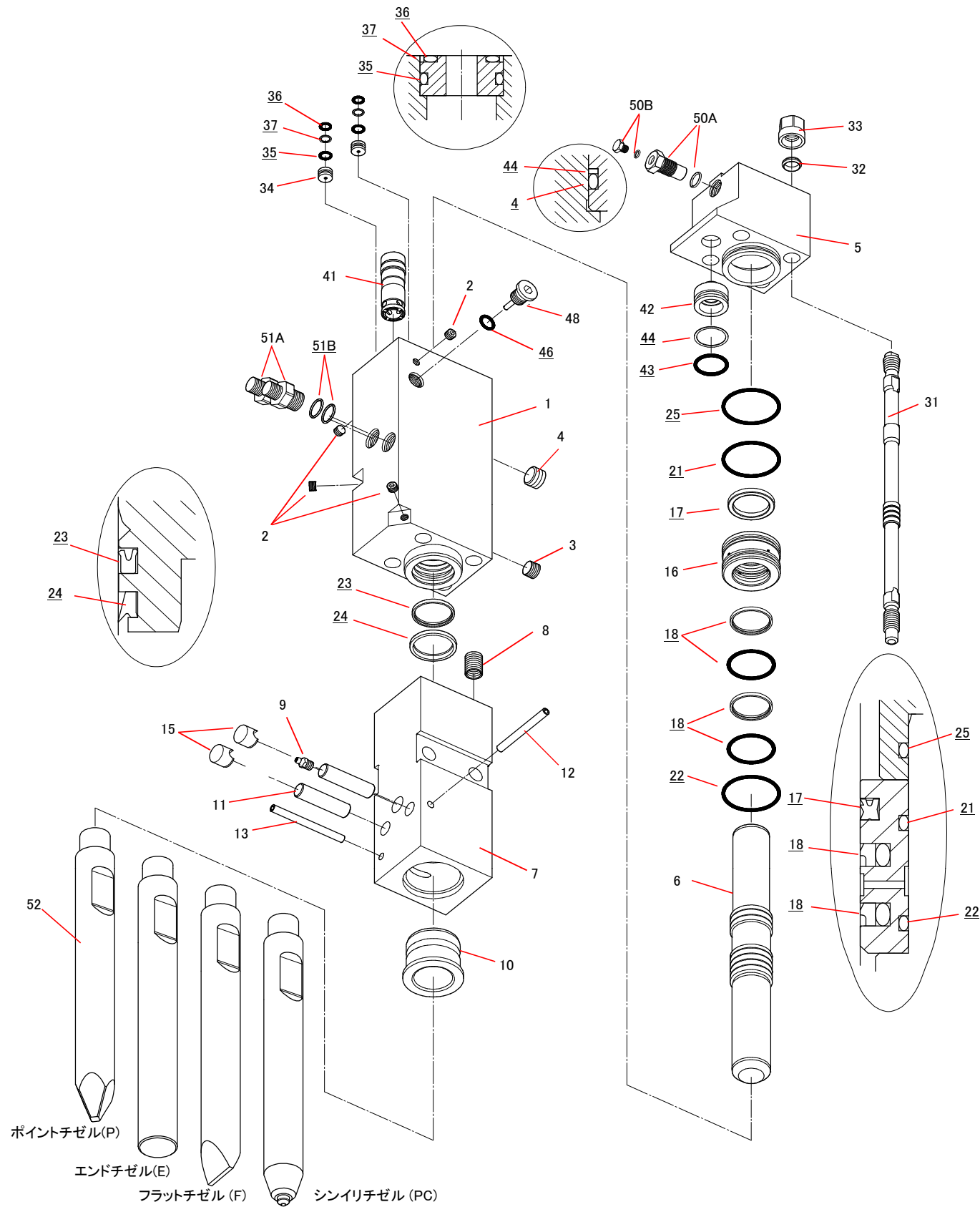
互換性

○ 旧 ⇄ 新 互換性有り

△ 旧 → 新 互換性有り

▲ 旧 ← 新 互換性有り

× 互換性無し



品番	部品番号	品名	数量	Ser.No	互換性	備考	Kit
	41516301C	シリンダ CP	1CP	1052~			
1	415163010	シリンダ	1	1052~			C
2	134901101	GMプラグ	4	1052~			C
3	134901103	GMプラグ	1	1052~			C
4	134901104	GMプラグ	1	1052~			C
5	415163030	シリンダカバー	1	1052~			
6	415163040	ピストン	1	1052~			
	41516305D	チゼルホルダ CP	1CP	1052~			
7	415163050	チゼルホルダ	1	1052~			H
8	131016015	ヘリサート	4	1052~			H
9	135013001	グリスニップル	1	1052~			H
10	415163060	チゼルブッシュ	1	1052~			H
11	415163100	リテーナピン	2	1052~			
12	130608080	スプリングピン	1	1052~			
13	130608090	スプリングピン	1	1052~			H
15	136402030	リテーナピンプラグ	2	1052~			
16	415163130	パッキンブッシュ	1	1052~			
17	131220005	ガスシール	1	1052~			S
18	131222005	ステップシール	2	1052~			S
21	131102007	Oリング	1	1052~			S
22	131102107	Oリング	1	1052~			S
23	131225005	オイルシール	1	1052~			S
24	131219005	ダストシール	1	1052~			S
25	131102007	Oリング	1	1052~			S
31	415163160	サイドボルト	4	1052~			
32	136306013	サイドボルトリング	4	1052~			
33	134206015	サイドボルトナット	4	1052~			
34	415110300	シリンダプラグ	2	1052~			
35	131108009	Oリング	2	1052~			S
36	131101007	Oリング	2	1052~			S
37	131121007	バックアップリング	2	1052~			S
41	415163200	コントロールバルブ	1	1052~			
42	415163220	コントロールバルブキャップ	1	1052~			
43	131102102	Oリング	1	1052~			S
44	131122002	バックアップリング	1	1052~			S

品番	部品番号	品名	数量	Ser.No	互換性	備考	Kit
46	131108014	Oリング	1	1052~			S
48	415163231	チョークプラグ	1	1052~			
50	41514130J	ガスバルブCP	1CP	10153~	▲		
	41514130E	ガスバルブCP	1CP	1052~10152			
50A	41514130G	ガスバルブボデーCP	1CP	1052~			
50B	41514132E	ガスバルブプラグCP	1CP	10153~			
51A	182363312	ホースアダプタ	2	1052~		PF3/8	
51B	131108017	Oリング	2	1052~			S
52	415163410	ポイントチゼル (P)	1	1052~		L=450	
53	415163420	エンドチゼル (E)		1052~		L=450	
54	415163430	フラットチゼル (F)		1052~		L=450	
	415163C6B	シンイリチゼル(PC)		1052~		L=450	
	415163D50	ポイントチゼル (ロング)(P)		1052~10000		L=500	
	41516380D	シールキット	1Set	1052~			

シールキットは、“S”マークの部品です。

シリンダ CP は“C”マークの部品です。

チゼルホルダ CP は“H”マークの部品です。

品番51Aのホースアダプタは、Oリング付の部品番号となります。
(ホースアダプタ単品でのご注文は承っておりません。)

互換性

- 旧 ⇄ 新 互換性有り
- △ 旧 → 新 互換性有り
- ▲ 旧 ← 新 互換性有り
- × 互換性無し