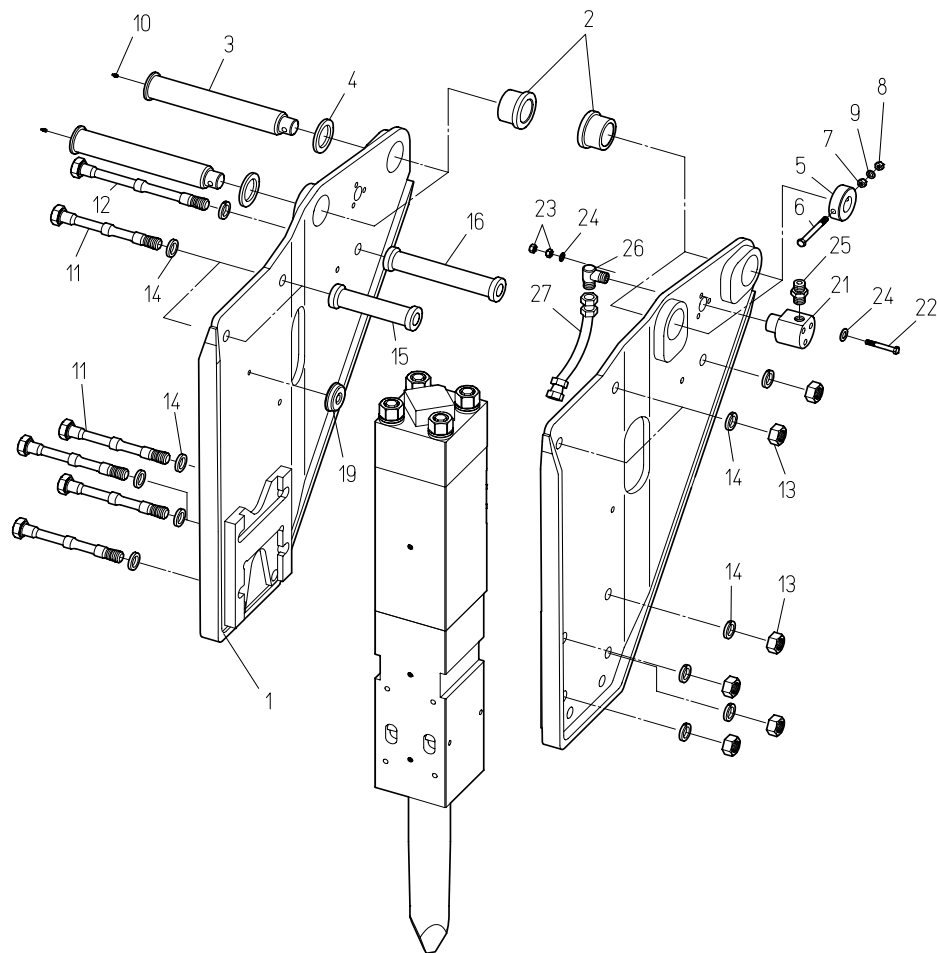


TNB-100 サイドマウントブラケット スタンダード



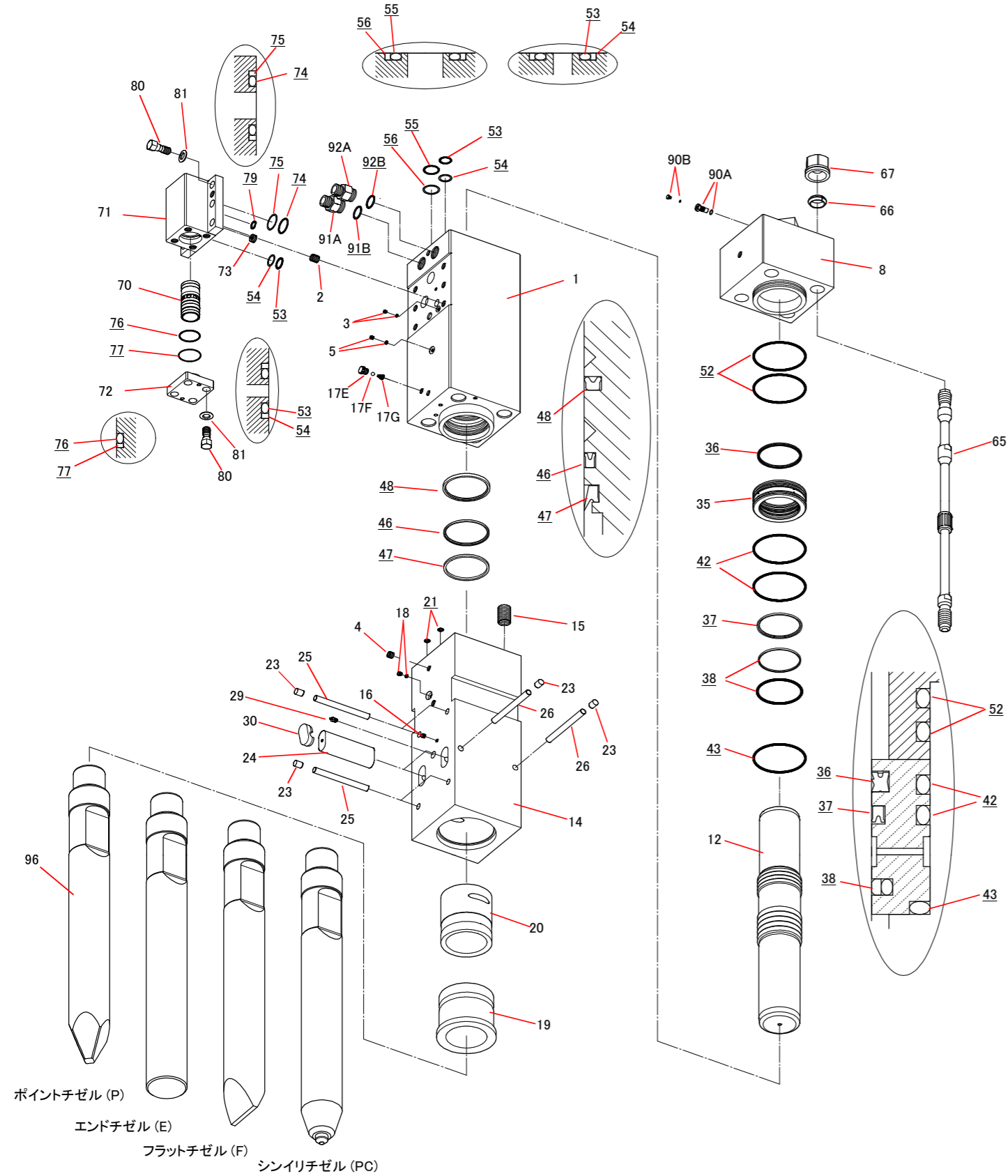
TNB-100 サイドマウントブラケット スタンダード

品番	部品番号	品名	数量	Ser. No	互換性	備考
1	*	サイドマウントブラケット (STD)	1	1249～		
2	*	ブラケットブッシュ	4	1249～		
3	*	ブラケットピン	2	1249～		
4	*	ブラケットピンストップ	2	1249～		
5	4152CLAA0	ブラケットリング	2	1249～		
6	131662140	ハイテンションボルト	2	1249～		
7	134451012	ハイテンションボルト用ナット	2	1249～		
8	134501012	Uナット	2	1249～		
9	131301012	スプリングワッシャ	2	1249～		
10	135003001	グリスニップル	2	1249～		
11	4153EHAA0	ブラケットボルトS	6	1249～		
12	*	ブラケットボルトL	1	1249～		
13	134453036	ハイテンションボルト用ナット	7	1249～		
14	131313136	サラバネ座金	14	1249～		
15	4152CNAB0	ブラケットスペーサS	2	1249～		
16	*	ブラケットスペーサL	1	1249～		
19	137407E22	防振ラバー	2	1249～		
21	4152SFAA0	ポートジョイント	2	1249～		
22	131662110	ハイテンションボルト	6	1249～		
23	134451012	ハイテンションボルト用ナット	12	1249～		
24	131357012	ハイテンションボルト用ワッシャ	12	1249～		
25	182042619	ホースアダプタ	2	1249～		
26	182043619	90° エルボ	2	1249～		
27	181376070	油圧ホース	2	1249～		

* マークの部品は、油圧シヨベルにより異なります。

互換性

- 旧 ⇄ 新 互換性有り
- △ 旧 → 新 互換性有り
- ▲ 旧 ← 新 互換性有り
- × 互換性無し



品番	部品番号	品名	数量	Ser.No	互換性	備考	Kit
	41518201H	シリンダ CP	1CP	1526~	×		
	41518201L	シリンダ CP	1CP	1498~1525	×		
	41518201G	シリンダ CP	1CP	1360~1497	▲		
	41518201C	シリンダ CP	1CP	1249~1359			
1	415182018	シリンダ	1	1526~	×		C
	415182017	シリンダ	1	1498~1525	×		C
	415182016	シリンダ	1	1249~1359			C
2	131024010	ヘリサート	6	1249~			C
3	134912001	六角穴付Oリングプラグ	1	1526~			C
	134903001	GDLプラグ	1	1249~1525			C
4	134901104	GMプラグ	1	1526~			H
	134901104	GMプラグ	2	1498~1525			C,H
	134901104	GMプラグ	2	1360~1497			C
	134901104	GMプラグ	1	1249~1359			C
5	134912002	六角穴付Oリングプラグ	1	1249~			C
8	415135030	シリンダカバー	1	1249~			
12	415135040	ピストン	1	1249~			
	41518205A	チゼルホルダ CP	1CP	1498~	×		
	41518205H	チゼルホルダ CP	1CP	1360~1497	▲		
	41518205D	チゼルホルダ CP	1CP	1249~1359			
14	415182058	チゼルホルダ	1	1360~	▲		H
	415182057	チゼルホルダ	1	1249~1359			H
15	131036015	ヘリサート	4	1249~			H
16	134901101	GMプラグ	1	1249~			H
17E	415143660	エアキャップ	1	1498~			C
	415143660	エアキャップ	1	1249~1497			C
17F	130505028	ポリウレタンゴムボール	1	1498~			H
	130505028	ポリウレタンゴムボール	1	1249~1497			C
17G	130806014	エアキャップスプリング	1	1498~			C
	130806014	エアキャップスプリング	1	1249~1497			H
18	182136006	Oリングプラグ	1	1249~			H
19	415132060	チゼルブッシュ	1	1249~			H
20	415133140	チゼルホルダブッシュ	1	1249~			H
21	131101010	Oリング	2	1360~			S
	131101010	Oリング	1	1249~1359			S
23	136402011	プラグ	6	1249~			H
24	415182100	リテーナピン	2	1249~			
25	415133250	ストップピン	4	1249~			H
26	415182270	ストップピン B	2	1249~			H
29	135013002	グリスニップル	1	1249~			H
30	136402039	リテーナピンプラグ	2	1249~			
35	415135130	パッキンブッシュ	1	1249~			
36	131220100	ガスシール	1	1249~			S
37	131225100	オイルシール	1	1249~			S
38	131230100	スライドラリングS	1	1249~			S
42	131101080	Oリング	2	1249~			S
43	131108080	Oリング	1	1249~			S
46	131225101	オイルシール	1	1249~			S
47	131219100	ダストシール	1	1249~			S
48	131227101	パフファリング	1	1249~			S
52	131101080	Oリング	2	1249~			S

品番	部品番号	品名	数量	Ser.No	互換性	備考	Kit
53	131101034	Oリング	3	1249~			S
54	131121034	バックアップリング	3	1249~			S
55	131101045	Oリング	1	1249~			S
56	131121045	バックアップリング	1	1249~			S
65	415135160	サイドボルト	4	1249~			
66	136306001	サイドボルトリング	4	1249~			
67	134206020	サイドボルトナット	4	1249~			
70	415147200	コントロールバルブ	1	1249~			
71	415147211	コントロールバルブボックス	1	1526~	×		
	415147210	コントロールバルブボックス	1	1249~1525			
72	415147220	コントロールバルブキャップ	1	1249~			
73	415135230	チョークプラグ	1	1249~			
74	131101049	Oリング	2	1249~			S
75	131121049	バックアップリング	2	1249~			S
76	131102010	Oリング	1	1249~			S
77	131122010	バックアップリング	1	1249~			S
79	131108023	Oリング	1	1526~			S
80	131506010	六角ボルト	10	1249~			
81	131313124	サラバネ座金	10	1249~			
90	41514130J	ガスバルブCP	1CP	10011~	▲		
	41514130E	ガスバルブCP	1CP	1249~10010			
90A	41514130G	ガスバルブボデーCP	1CP	1249~			
90B	41514132E	ガスバルブプラグCP	1CP	10011~			
91A	41513235A	ホースアダプタIN "PF"	1	1249~		PF3/4	
91B	131108028	Oリング	1	1249~			S
92A	41513548A	ホースアダプタOUT "PF"	1	1249~		PF3/4	
92B	131108028	Oリング	1	1249~			S
96	415180411	ポイントチゼル (P)	1	10001~	▲	L=1230	
	415180410	ポイントチゼル (P)	1	1249~10000		L=930	
97	415180421	エンドチゼル (E)		10001~	▲	L=1230	
	415180420	エンドチゼル (E)		1249~10000		L=930	
98	415180431	フラットチゼル (F)		10001~	▲	L=1230	
	415180430	フラットチゼル (F)		1249~10000		L=930	
	415182C6F	シンイリチゼル (PC)		10001~		L=1230	
	415180D50	ポイントチゼル (ロング)(P)	1	1249~10000		L=1100	
	415180D60	エンドチゼル (ロング)(E)		1249~10000		L=1100	
	415180D70	フラットチゼル (ロング)(F)		1249~10000		L=1100	
	41518280L	シールキット	1Set	1526~	▲		
	41518280H	シールキット	1Set	1360~1525	▲		
	41518280D	シールキット	1Set	1249~1359			

シールキットは、"S"マークの部品です。

シリンダ CP は "C"マークの部品です。

チゼルホルダ CP は "H"マークの部品です。
(品番23の要数は5個です。)
(品番26の要数は1個です。)

品番4はシリンダCPIに1個、チゼルホルダCPIに1個使用します。

品番3,5,18のプラグは、Oリング付の部品番号となります。
(プラグ及びOリング単品でのご注文は承っておりません。)

品番91A、92Aのホースアダプタは、Oリング付の部品番号となります。
(ホースアダプタ単品でのご注文は承っておりません。)

互換性

- 旧 ⇔ 新 互換性有り
- △ 旧 → 新 互換性有り
- ▲ 旧 ← 新 互換性有り
- × 互換性無し