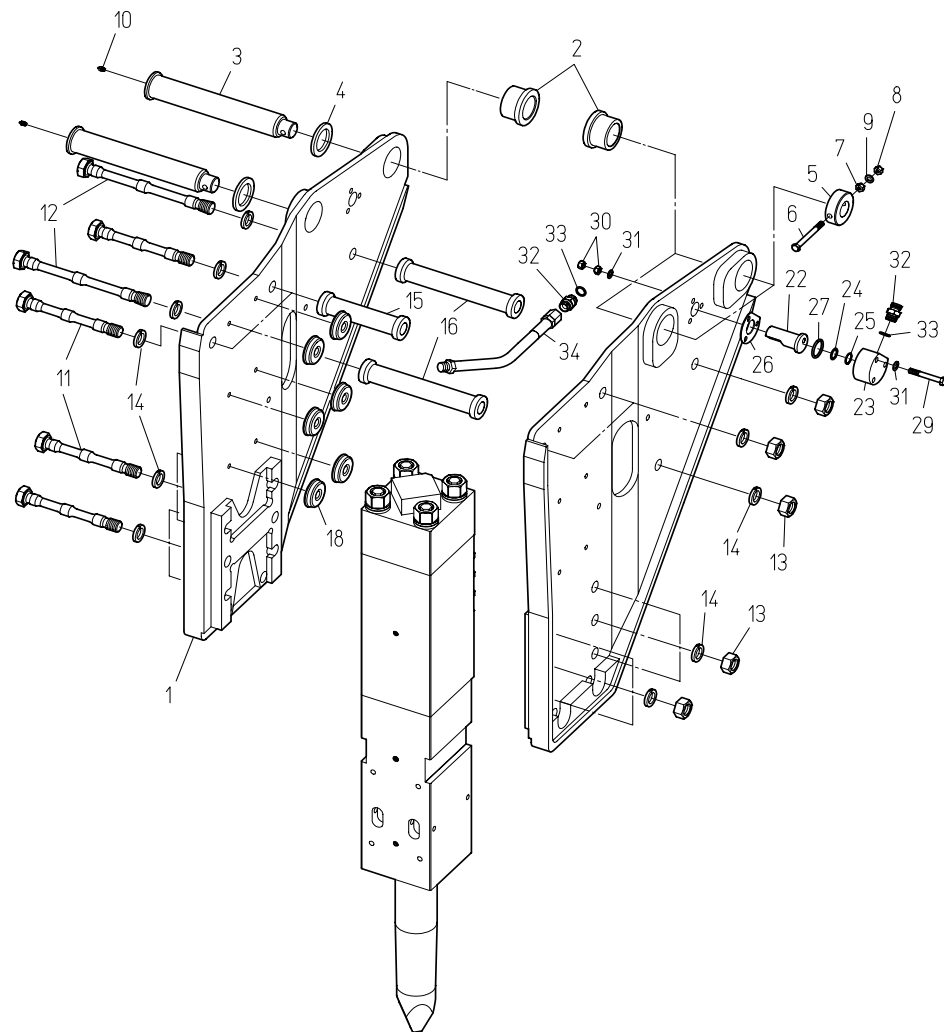


TNB-151LU サイドマウントブラケット スタンダード



TNB-151LU サイドマウントブラケット スタンダード

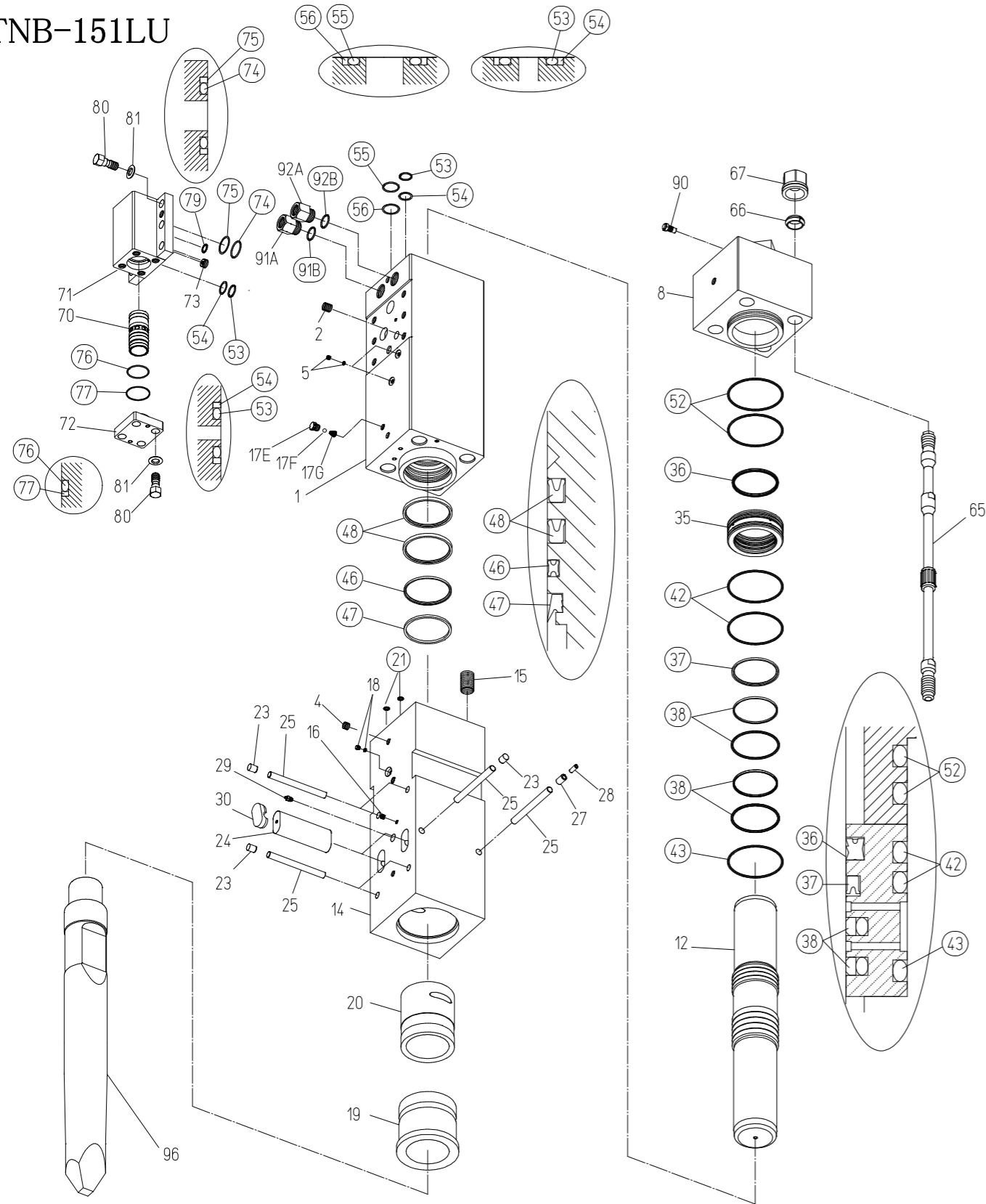
品番	部品番号	品名	数量	Ser. No	互換性	備考
1	*	サイドマウントブラケット (STD)	1	2958~		
2	*	ブラケットプッシュ	4	2958~		
3	*	ブラケットピン	2	2958~		
4	*	ブラケットピンストップ	2	2958~		
5	4152DLAA0	ブラケットリング	2	2958~		
6	131666160	ハイテンションボルト	2	2958~		
7	134451016	ハイテンションボルト用ナット	2	2958~		
8	134501016	Uナット	2	2958~		
9	131301016	スプリングワッシャ	2	2958~		
10	135003001	グリスニップル	2	2958~		
11	4152THAA1	ブラケットボルトS	8	2958~		
12	*	ブラケットボルトL	2	2958~		
13	134453039	ハイテンションボルト用ナット	10	2958~		
14	131313139	サラバネ座金	20	2958~		
15	4152DNAE0	ブラケットスペーサS	2	2958~		
16	*	ブラケットスペーサL	2	2958~		
18	137407E22	防振ラバー	12	2958~		
22	4153JFB11	ポートA	2	2958~		
23	4153JFB21	ポートB	2	2958~		
24	131108034	Oリング	2	2958~		
25	131121034	バックアップリング	2	2958~		
26	4153JFB40	ポートカバー	2	2958~		
27	131102108	Oリング	2	2958~		
29	131666120	ハイテンションボルト	6	2958~		
30	134452016	ハードロックナット	6	2958~		
31	131313116	ハイテンションボルト用ワッシャ	12	2958~		
32	4153JFB30	ホースアダプタ	4	2958~		
33	131108028	Oリング	4	2958~		
34	1814T8070	油圧ホース	2	2958~		

* マークの部品は、油圧シヨベルにより異なります。

互換性

- 旧 ⇔ 新 互換性有り
- △ 旧 → 新 互換性有り
- ▲ 旧 ← 新 互換性有り
- × 互換性無し

TNB-151LU



シールキットは、○で囲まれた部品です。

TNB-151LU

品番	部品番号	品名	数量	Ser.No	互換性	備考	Kit
	41569401M	シリンダ CP	1CP	6630~	×		
	41569401L	シリンダ CP	1CP	3945~6629			
	41569401G	シリンダ CP	1CP	2958~3944			
1	415694012	シリンダ	1	6630~	×		C
	415694011	シリンダ	1	2958~6629			
2	131024010	ヘリサート	6	2958~			C
3	134903001	GDLプラグ	1	2958~6629			
4	134901104	GMプラグ	1	6630~			H
	134901104	GMプラグ	2	3945~6629			
	134901104	GMプラグ	2	2958~3944			
5	134912002	六角穴付Oリングプラグ	2	6630~			C
	134912002	六角穴付Oリングプラグ	1	2958~6629			
8	415185030	シリンダカバー	1	2958~			
12	415693040	ピストン	1	2958~			
	41518605A	チゼルホルダ CP	1CP	3945~	×		
	41518605H	チゼルホルダ CP	1CP	2958~3944			
14	415186057	チゼルホルダ	1	2958~			H
15	131042015	ヘリサート	4	2958~			H
16	134901102	GMプラグ	1	2958~			H
17E	415143660	エアキャップ	1	3945~			C
	415143660	エアキャップ	1	2958~3944			
17F	130505028	ポリウレタンゴムボール	1	3945~			C
	130505028	ポリウレタンゴムボール	1	2958~3944			
17G	130806014	エアキャップスプリング	1	3945~			C
	130806014	エアキャップスプリング	1	2958~3944			
18	182136006	Oリングプラグ	1	2958~			H
19	415147060	チゼルブッシュ	1	2958~			H
20	415148140	チゼルホルダブッシュ	1	2958~			H
21	131101013	Oリング	2	2958~			S
23	136402011	リテーナピンストッププラグ	5	2958~			H
24	415186100	リテーナピン	2	2958~			
25	415148250	ストップピン	6	2958~			H
27	130620030	スプリングピン	1	2958~			H
28	130613030	スプリングピン	1	2958~			H
29	135013002	グリスニップル	1	2958~			H
30	136402040	リテーナピンプラグ	2	2958~			
35	415693130	パッキンブッシュ	1	2958~			
36	131220150	ガスシール	1	2958~			S
37	131225150	オイルシール	1	2958~			S
38	131230150	スライドラリングS	2	2958~			S
42	131102029	Oリング	2	2958~			S
43	131102129	Oリング	1	2958~			S
46	131233150	Xシール	1	7420~	▲		S
	131225141	オイルシール	1	2958~7419			S
47	131219140	ダストシール	1	2958~			S
48	131227151	バッファリング	2	2958~			S
52	131102029	Oリング	2	2958~			S

シールキットは、“S”マークの部品です。

シリンダ CP は“C”マークの部品です。

チゼルホルダ CP は“H”マークの部品です。

(品番23の要数は4個です。)

(品番25の要数は5個です。)

符号5, 18のプラグは、Oリング付の品番となります。

(プラグ及びOリング単品でのご注文は承っておりません)

515694

改訂 No.6

品番	部品番号	品名	数量	Ser.No	互換性	備考	Kit
53	131101034	Oリング	3	2958~			S
54	131121034	バックアップリング	3	2958~			S
55	131101045	Oリング	1	2958~			S
56	131121045	バックアップリング	1	2958~			S
65	415185160	サイドボルト	4	2958~			
66	136306016	サイドボルトリング	4	2958~			
67	134206017	サイドボルトナット	4	2958~			
70	415147200	コントロールバルブ	1	2958~			
71	415147211	コントロールバルブボックス	1	6630~	×		
	415147210	コントロールバルブボックス	1	2958~6629			
72	415147220	コントロールバルブキャップ	1	2958~			
73	415156230	チョークプラグ	1	2958~			
74	131101049	Oリング	2	2958~			S
75	131121049	バックアップリング	2	2958~			S
76	131102010	Oリング	1	2958~			S
77	131122010	バックアップリング	1	2958~			S
79	131108023	Oリング	1	6630~			S
80	131506010	六角ボルト	10	2958~			
81	131313124	サラバネ座金	10	2958~			
90	41514130E	ガスバルブCP	1CP	2958~			
91A	41518535A	ホースアダプタIN“PF”	1	2958~		PF1	
91B	131108038	Oリング	1	2958~			S
92A	41515648E	ホースアダプタOUT“PF”	1	2958~		PF1	
92B	131108038	Oリング	1	2958~			S
96	415186410	ポイントチゼル (P)	1	2958~		L=1170	
97	415186420	エンドチゼル (E)		2958~		L=1170	
98	415186430	フラットチゼル (F)		2958~		L=1170	
	415186D50	ポイントチゼル (ロング) (P)		2958~		L=1300	
	415186D60	エンドチゼル (ロング) (E)		2958~		L=1300	
	415186D70	フラットチゼル (ロング) (F)		2958~		L=1300	
	41569480K	シールキット	1Set	7420~	▲		
	41569480J	シールキット	1Set	6630~7419	▲		
	41569480H	シールキット	1Set	2958~6629			

品番91A、92Aのホースアダプタは、Oリング付の部品番号となります。
(ホースアダプタ単品でのご注文は承っておりません。)

ロングチゼルはオプションです。

互換性

○ 旧 ⇄ 新 互換性有り

△ 旧 → 新 互換性有り

▲ 旧 ← 新 互換性有り

× 互換性無し