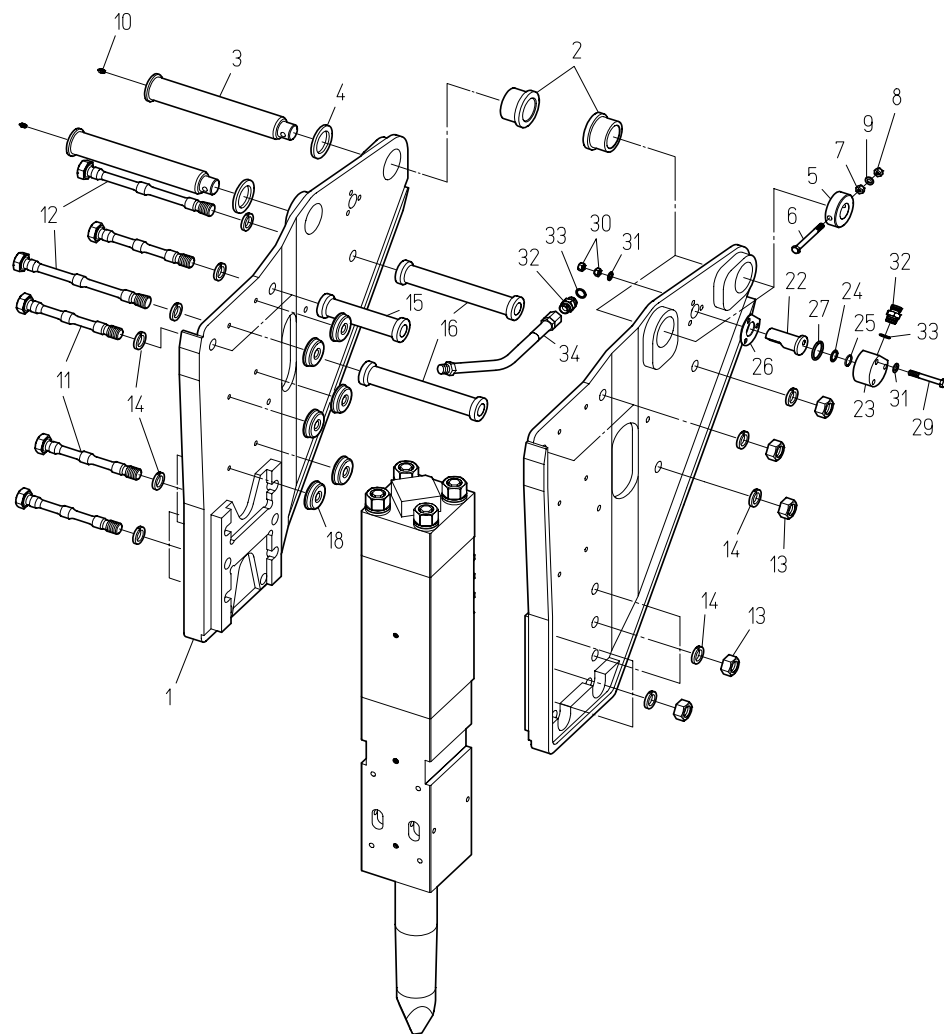


TNB-190LU サイドマウントブラケット スタンダード



TNB-190LU サイドマウントブラケット スタンダード

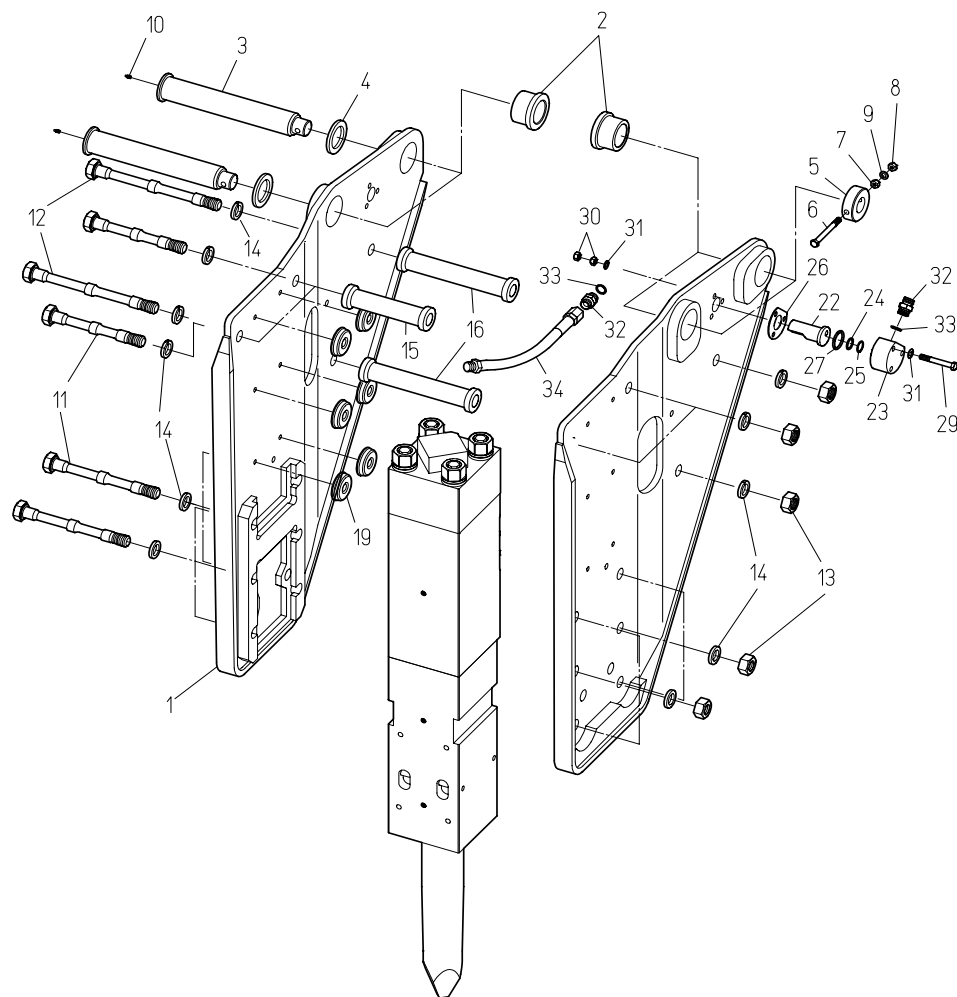
品番	部品番号	品名	数量	Ser. No	互換性	備考
1	*	サイドマウントブラケット (STD)	1	1154~		
2	*	ブラケットプッシュ	4	1154~		
3	*	ブラケットピン	2	1154~		
4	*	ブラケットピンストップ	2	1154~		
5	4152DLAA0	ブラケットリング	2	1154~		
6	131666160	ハイテンションボルト	2	1154~		
7	134451016	ハイテンションボルト用ナット	2	1154~		
8	134501016	Uナット	2	1154~		
9	131301016	スプリングワッシャ	2	1154~		
10	135003001	グリスニップル	2	1154~		
11	4154KHAA0	ブラケットボルトS	8	1154~		
12	*	ブラケットボルトL	2	1154~		
13	134453042	ハイテンションボルト用ナット	10	1154~		
14	131313142	サラバネ座金	20	1154~		
15	4154KNAA0	ブラケットスペーサS	2	1154~		
16	*	ブラケットスペーサL	2	1154~		
18	137407E22	防振ラバー	12	1154~		
22	4153JFB11	ポートA	2	1154~		
23	4153JFB21	ポートB	2	1154~		
24	131108034	Oリング	2	1154~		
25	131121034	バックアップリング	2	1154~		
26	4153JFB40	ポートカバー	2	1154~		
27	131102108	Oリング	2	1154~		
29	131666120	ハイテンションボルト	6	1154~		
30	134452016	ハードロックナット	6	1154~		
31	131313116	ハイテンションボルト用ワッシャ	12	1154~		
32	4153JFB30	ホースアダプタ	4	1154~		
33	131108028	Oリング	4	1154~		
34	1814T8085	油圧ホース	2	1154~		

* マークの部品は、油圧シヨベルにより異なります。

互換性

- 旧 ⇄ 新 互換性有り
- △ 旧 → 新 互換性有り
- ▲ 旧 ← 新 互換性有り
- × 互換性無し

TNB-190LU サイドマウントブラケット ヘビーデューティー



TNB-190LU サイドマウントブラケット ヘビーデューティー

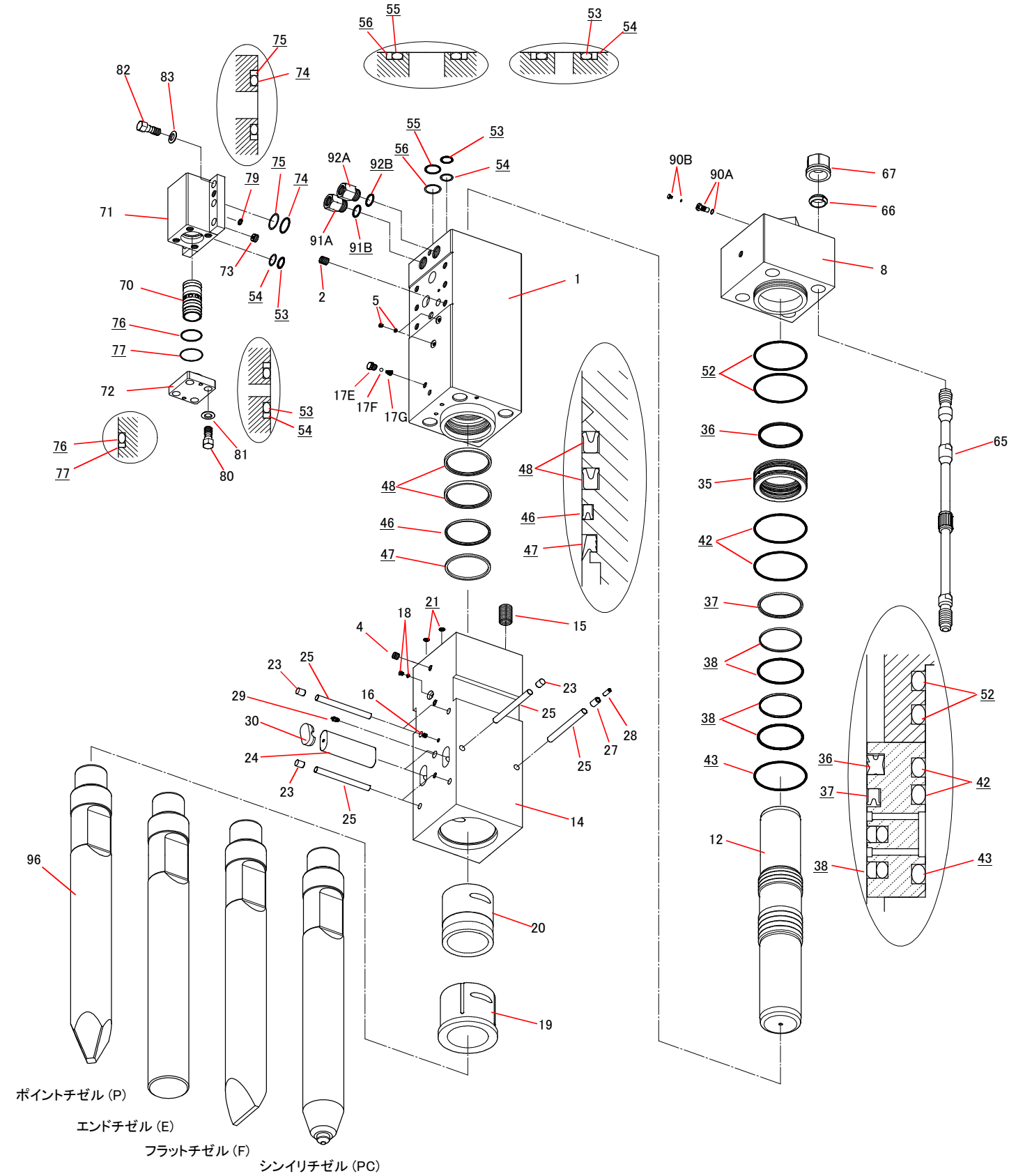
品番	部品番号	品名	数量	Ser. No	互換性	備考
1	*	サイドマウントブラケット (HD)	1	1154~		
2	*	ブラケットプッシュ	4	1154~		
3	*	ブラケットピン	2	1154~		
4	*	ブラケットピンストップ	2	1154~		
5	4152DLAA0	ブラケットリング	2	1154~		
6	131666160	ハイテンションボルト	2	1154~		
7	134451016	ハイテンションボルト用ナット	2	1154~		
8	134501016	Uナット	2	1154~		
9	131301016	スプリングワッシャ	2	1154~		
10	135003001	グリスニップル	2	1154~		
11	4154KHAA0	ブラケットボルトS	8	1154~		
12	*	ブラケットボルトL	2	1154~		
13	134453042	ハイテンションボルト用ナット	10	1154~		
14	131313142	サラバネ座金	20	1154~		
15	4154KNAA0	ブラケットスペーサS	2	1154~		
16	*	ブラケットスペーサL	2	1154~		
18	137407E22	防振ラバー	12	1154~		
22	4153JFB11	ポートA	2	1154~		
23	4153JFB21	ポートB	2	1154~		
24	131108034	Oリング	2	1154~		
25	131121034	バックアップリング	2	1154~		
26	4153JFB40	ポートカバー	2	1154~		
27	131102108	Oリング	2	1154~		
29	131666120	ハイテンションボルト	6	1154~		
30	134452016	ハードロックナット	6	1154~		
31	131313116	ハイテンションボルト用ワッシャ	12	1154~		
32	4153JFB30	ホースアダプタ	4	1154~		
33	131108028	Oリング	4	1154~		
34	1814T8085	油圧ホース	2	1154~		

* マークの部品は、油圧シヨベルにより異なります。

互換性

- 旧 ⇄ 新 互換性有り
- △ 旧 → 新 互換性有り
- ▲ 旧 ← 新 互換性有り
- × 互換性無し

TNB-190LU



ポイントチゼル (P)
 エンドチゼル (E)
 フラットチゼル (F)
 シンイリチゼル (PC)

TNB-190LU

2015.04.03
No.7

品番	部品番号	品名	数量	Ser.No	互換性	備考	Kit
	41567701H	シリンダ CP	1CP	1297~	×		
	41567701L	シリンダ CP	1CP	1241~1296	×		
	41567701G	シリンダ CP	1CP	1154~1240			
1	415677012	シリンダ	1	1297~	×	C	
	415677011	シリンダ	1	1241~1296		C	
2	131030013	ヘリサート	6	1154~		C	
3	134903002	GDLプラグ	1	1154~1296		C	
4	134901104	GMプラグ	1	1297~		H	
	134901104	GMプラグ	2	1241~1296		C,H	
	134901104	GMプラグ	2	1154~1240		C	
5	134912002	六角穴付Oリングプラグ	2	1297~		C	
	134912002	六角穴付Oリングプラグ	1	1241~1296		C	
8	415189030	シリンダカバー	1	1154~			
12	415189040	ピストン	1	1154~			
	41518905A	チゼルホルダ CP	1CP	1241~	×		
	41518905H	チゼルホルダ CP	1CP	1154~1240			
14	415189052	チゼルホルダ	1	1154~		H	
15	131048015	ヘリサート	4	1154~		H	
16	134901102	GMプラグ	1	1154~		H	
17E	415143660	エアキャップ	1	1241~		C	
	415143660	エアキャップ	1	1154~1240		H	
17F	130505028	ポリウレタンゴムボール	1	1241~		C	
	130505028	ポリウレタンゴムボール	1	1154~1240		H	
17G	130806014	エアキャップスプリング	1	1241~		C	
	130806014	エアキャップスプリング	1	1154~1240		H	
18	182136006	Oリングプラグ	1	1154~		H	
19	415189060	チゼルブッシュ	1	1154~		H	
20	415189140	チゼルホルダブッシュ	1	1154~		H	
21	131101013	Oリング	2	1154~		S	
23	136402011	プラグ	5	1154~		H	
24	415189100	リテーナピン	2	1154~			
25	415189250	ストッパピン	6	1154~		H	
27	130620030	スプリングピン	1	1154~		H	
28	130613030	スプリングピン	1	1154~		H	
29	135013002	グリスニップル	1	1154~		H	
30	136402041	リテーナピンプラグ	2	1154~			
35	415189130	パッキンブッシュ	1	1154~			
36	131220190	ガスシール	1	1154~		S	
37	131225190	オイルシール	1	1154~		S	
38	131230190	スライドリングS	2	1154~		S	
42	131102032	Oリング	2	1154~		S	
43	131102132	Oリング	1	1154~		S	
46	131225191	オイルシール	1	1154~		S	
47	131219190	ダストシール	1	1154~		S	
48	131227191	パッファリング	2	1154~		S	
52	131102032	Oリング	2	1154~		S	

シールキットは、"S"マークの部品です。

シリンダ CP は "C"マークの部品です。

チゼルホルダ CP は "H"マークの部品です。
 (品番23の要数は4個です。)
 (品番25の要数は5個です。)

品番4はシリンダCPIに1個、チゼルホルダCPIに1個使用します。

品番	部品番号	品名	数量	Ser.No	互換性	備考	Kit
53	131101036	Oリング	3	1154~			S
54	131121036	バックアップリング	3	1154~			S
55	131101055	Oリング	1	1154~			S
56	131121055	バックアップリング	1	1154~			S
65	415189160	サイドボルト	4	1154~			
66	136306019	サイドボルトリング	4	1154~			
67	134206019	サイドボルトナット	4	1154~			
70	415156200	コントロールバルブ	1	1154~			
71	415156211	コントロールバルブボックス	1	1297~			
	415156210	コントロールバルブボックス	1	1154~1296			
72	415156220	コントロールバルブキャップ	1	1154~			
73	415156230	チョークプラグ	1	1154~			
74	131101057	Oリング	2	1154~			S
75	131121057	バックアップリング	2	1154~			S
76	131102013	Oリング	1	1154~			S
77	131122013	バックアップリング	1	1154~			S
79	131108023	Oリング	1	1297~			S
80	131506022	六角ボルト	4	1154~			
81	131313130	サラバネ座金	4	1154~			
82	131506023	六角ボルト	6	1154~			
83	131313130	サラバネ座金	6	1154~			
90	41514130J	ガスバルブCP	1CP	1350~	▲		
	41514130E	ガスバルブCP	1CP	1154~1349			
90A	41514130G	ガスバルブボデーCP	1CP	1154~			
90B	41514132E	ガスバルブプラグCP	1CP	1350~			
91A	41515635E	ホースアダプタIN "PF"	1	1154~		PF1	
91B	131108038	Oリング	1	1154~			S
92A	41515648E	ホースアダプタOUT "PF"	1	1154~		PF1	
92B	131108038	Oリング	1	1154~			S
96	415189411	ポイントチゼル (P)	1	1350~	▲	L=1500	
	415189410	ポイントチゼル (P)	1	1154~1349		L=1180	
97	415189421	エンドチゼル (E)		1350~	▲	L=1500	
	415189420	エンドチゼル (E)		1154~1349		L=1180	
98	415189431	フラットチゼル (F)		1350~	▲	L=1500	
	415189430	フラットチゼル (F)		1154~1349		L=1180	
	415189C6F	シンイリチゼル (PC)		1350~		L=1500	
	415189D50	ポイントチゼル (ロング)(P)		1154~1349		L=1300	
	415189D60	エンドチゼル (ロング)(E)		1154~1349		L=1300	
	415189D70	フラットチゼル (ロング)(F)		1154~1349		L=1300	
	41567780L	シールキット	1Set	1297~	▲		
	41567780H	シールキット	1Set	1154~1296			

品番91A、92Aのホースアダプタは、Oリング付の部品番号となります。
 (ホースアダプタ単品でのご注文は承っておりません。)

符号5,18のプラグは、Oリング付の部品番号となります。
 (プラグ及びOリング単品でのご注文は承っておりません)

互換性

- 旧 ⇄ 新 互換性有り
- △ 旧 → 新 互換性有り
- ▲ 旧 ← 新 互換性有り
- × 互換性無し