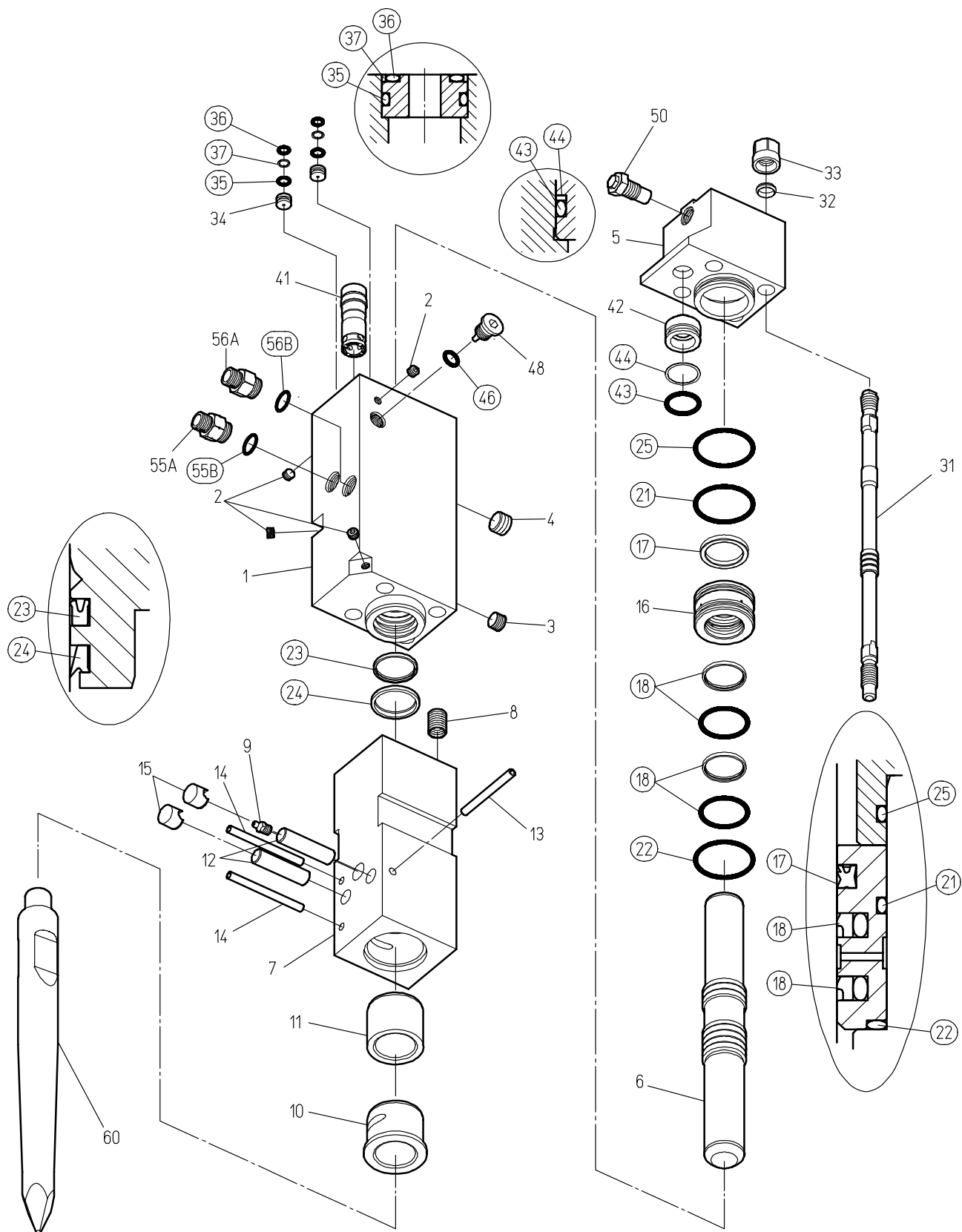


# TNB-1M



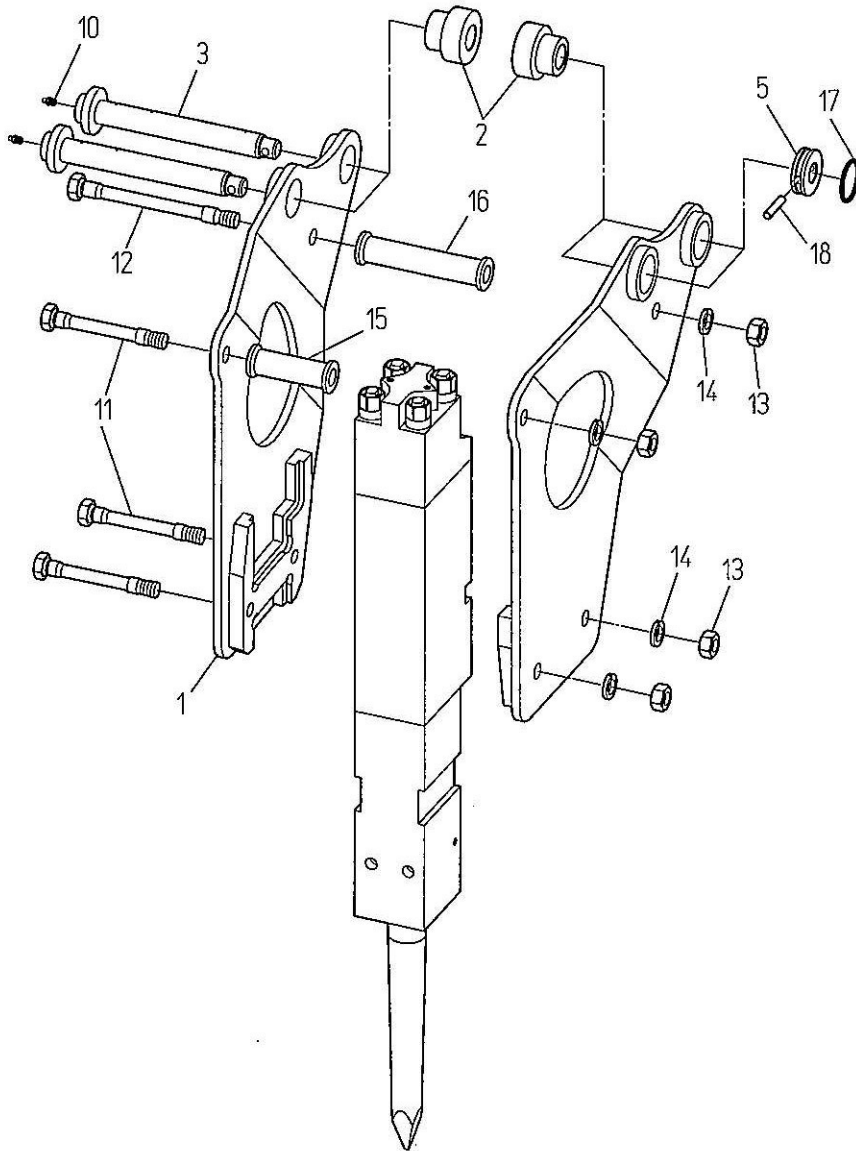
Seal Kit consists of the parts with circled number.

TNB-1M本体

品番	品名CD	品名	要数
001	415105010	シリンダ	1
002	134901101	GMプラグ PT 1/8	4
003	134901104	GMプラグ PT 1/2	1
004	134901106	GMプラグ PT 3/4	1
005	415105030	シリンダカバー	1
006	415105040	ピストン	1
007	415105050	チゼルホルダ	1
008	131018015	ヘリサート M18-1.5 X1.5D	4
009	135013001	グリースニツプル A-PT 1/8 (テツセイ)	1
010	415105060	チゼルブツシュ	1
011	415105140	チゼルホルダブツシュ	1
012	415105100	リテーナピン	2
013	130608090	スプリングピン 8X90	1
014	130608100	スプリングピン 8X100	2
015	136402031	リテーナピンプラグ	2
016	415105130	ハツキンブツシュ	1
017	131228008	ガスシール 4857.86 (ミツビシ)	1
018A	131222008	ステツプシール RS1500480-226(オツキ)	2
018B	131112226	ステツプシールヨウリング ARP-226HS90	
021	131102009	リング G-65	1
022	131102109	リング G- 65 (HS90°)	1
023	131225008	オイルシール ISI-49.859.86.2	1
024	131219008	ダストシール DSI-49.857.85.8	1
025	131102009	リング G-65	1
031	415105160	サイドホルト	4
032	136306014	サイドホルトリング	4
033	134206041	サイドホルトナツト	4
034	415110300	シリンダプラグ 14.5	2
035	131108009	リング P-10A (HS90°)	2
036	131101007	リング P-9	2
037	131121007	ハツクアツプリング SUN-4BP- 9	2
041	415105200	コントロールバルブ	1
042	415105220	コントロールバルブキャツプ	1
043	131102103	リング G-35 (HS90°)	1
044	131122003	ハツクアツプリング G- 35 T-2	1
046	131108014	リング P-14(HS 90°)	1
048	415105231	チヨークプラグ	1
050	41514130E	ガスバルブ CP	1
055	41511035A	ホースアダフタ IN CP	1
056	41512048A	ホースアダフタ OUT CP	1

810	41510580D	シールキット	1

TNB-1M (サイドマウントブラケット)



サイドマウントブラケット

TNB-1M

品番	部品番号	品名	数量	Ser. No	互換性	備考
1	*	ブラケット	1	448～		
2	*	ブラケットブッシュ	4	448～		
3	*	ブラケットピン	2	448～		
5	4152YLAA0	ブラケットリング	2	448～		
10	135003001	グリスニップル	2	448～		
11	4153WHAA0	ブラケットボルトS	3	448～		
12	4153WHAB0	ブラケットボルトL	1	448～		
13	134450018	ハイテンションボルト用ナット	4	448～		
14	131301018	スプリングワッシャ	4	448～		
15	4153WNAA0	ブラケットスペーサS	1	448～		
16	4153WNAB0	ブラケットスペーサL	1	448～		
17	131101039	Oリング	2	448～		
18	4152YRAA0	ブラケットリングピン	2	448～		

\* マークの部品は、油圧シヨベルにより異なります。

互換性

- 旧 ⇔ 新 互換性有り
- △ 旧 → 新 互換性有り
- ▲ 旧 ← 新 互換性有り
- × 互換性無し