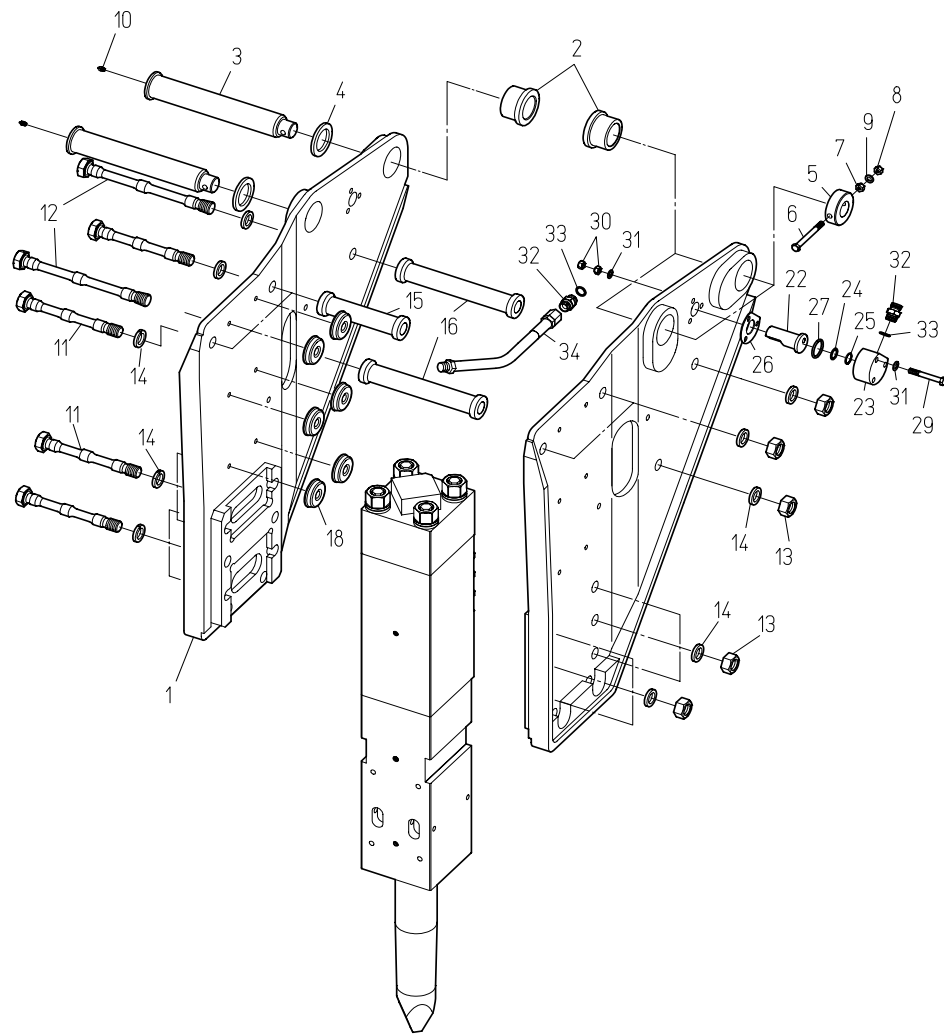


# TNB-220LU サイドマウントブラケット スタンダード



# TNB-220LU サイドマウントブラケット スタンダード

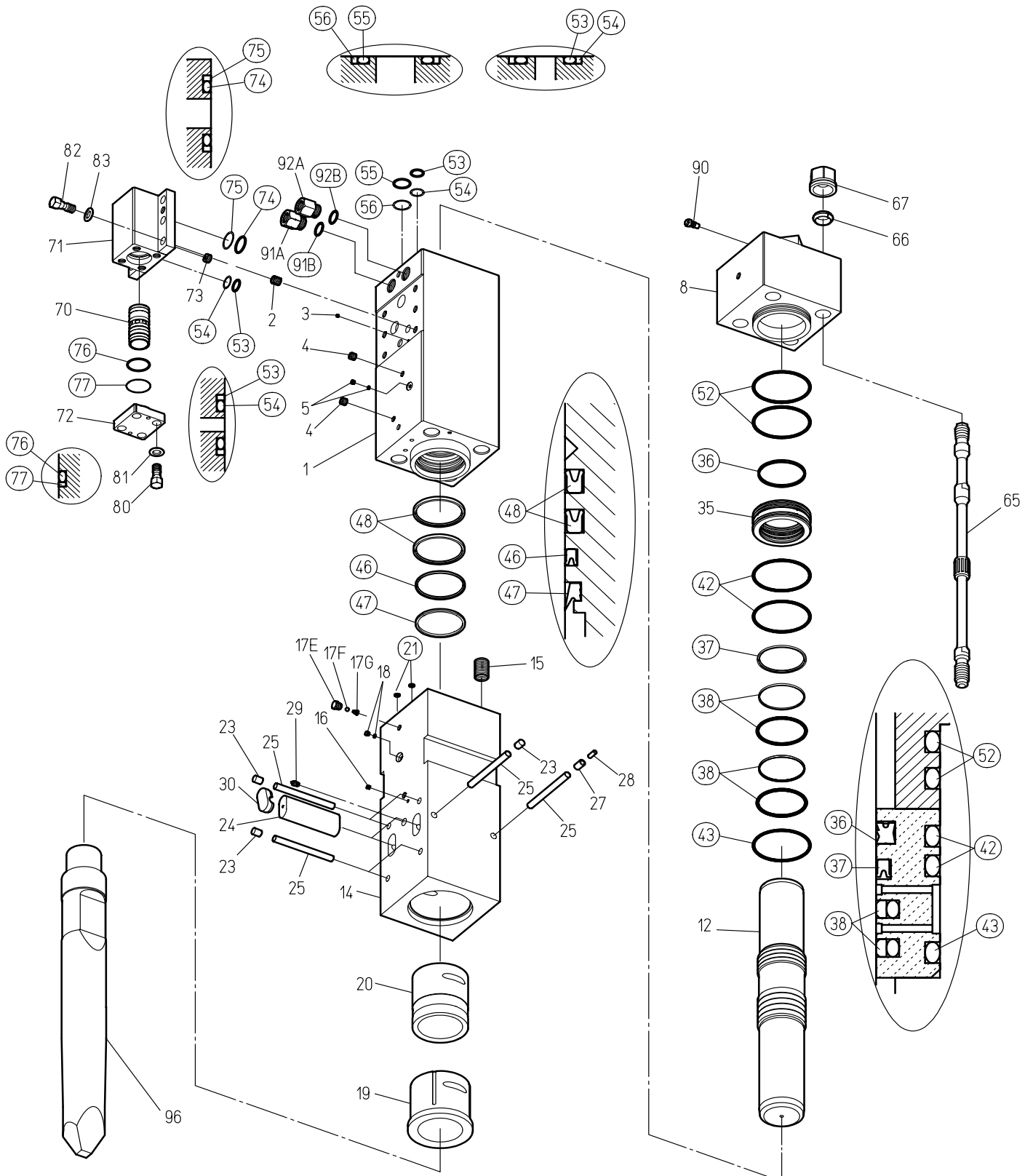
品番	部品番号	品名	数量	Ser. No	互換性	備考
1	*	サイドマウントブラケット (STD)	1	1078～		
2	*	ブラケットブッシュ	4	1078～		
3	*	ブラケットピン	2	1078～		
4	*	ブラケットピンストップ	2	1078～		
5	4152ELAA0	ブラケットリング	2	1078～		
6	131670200	ハイテンションボルト	2	1078～		
7	134451020	ハイテンションボルト用ナット	2	1078～		
8	134501020	Uナット	2	1078～		
9	131301020	スプリングワッシャ	2	1078～		
10	135003001	グリスニップル	2	1078～		
11	4153PHBA0	ブラケットボルトS	8	1078～		
12	*	ブラケットボルトL	2	1078～		
13	134453048	ハイテンションボルト用ナット	10	1078～		
14	131313148	サラバネ座金	20	1078～		
15	4152PNAA0	ブラケットスペーサS	2	1078～		
16	*	ブラケットスペーサL	2	1078～		
18	137407E22	防振ラバー	12	1078～		
22	4153JFB11	ポートA	2	1078～		
23	4153JFB21	ポートB	2	1078～		
24	131108034	Oリング	2	1078～		
25	131121034	バックアップリング	2	1078～		
26	4153JFB40	ポートカバー	2	1078～		
27	131102108	Oリング	2	1078～		
29	131666120	ハイテンションボルト	6	1078～		
30	134452016	ハードロックナット	6	1078～		
31	131313116	ハイテンションボルト用ワッシャ	12	1078～		
32	4153JFB30	ホースアダプタ	4	1078～		
33	131108028	Oリング	4	1078～		
34	1813T8095	油圧ホース	2	1078～		

\* マークの部品は、油圧シヨベルにより異なります。

### 互換性

- 旧 ⇄ 新 互換性有り
- △ 旧 → 新 互換性有り
- ▲ 旧 ← 新 互換性有り
- × 互換性無し

# TNB-220LU



Seal Kit consists of the parts with circled number.

## TNB-220LU

製品コード	品番	部品コード	部品名	要数
515678	001	415678010	シリンダ	1
515678	002	131030013	ヘリサート M30-2.0 X1.3D	6
515678	003	134903002	GDLプラグ NPTF 1/4	1
515678	004	134901104	GMプラグ PT 1/2	2
515678	005	134912002	ロツカクアナツキOリングプラグ PF1/4	1
515678	008	415156030	シリンダカバー	1
515678	012	415156040	ピストン	1
515678	014	415192057	チゼルホルダ (オートグリースシキ)	1
515678	015	131052074	ヘリサート M52-3.0 X74	4
515678	016	134901102	GMプラグ PT 1/4	1
515678	017	41514366A	1/2 エアキャツプ CP	1
515678	018	182136006	ユアツヨウ PF ヨウ プラグ PF1/4	1
515678	019	415156060	チゼルブツシュ	1
515678	020	415153140	チゼルホルダブツシュ	1
515678	021	131101013	Oリング P-12.5	2
515678	023	136402011	リテーナピンストツハプラグ	5
515678	024	415192100	リテーナピン	2
515678	025	415192250	ストツハピン	6
515678	027	130620030	スプリングピン 20X30	1
515678	028	130613030	スプリングピン 13X 30	1
515678	029	135013002	グリースニツブル A-PT 1/4 (テツセイ)	1
515678	030	136402042	リテーナピンプラグ	2
515678	035	415156131	ハツキンブツシュ	1
515678	036	131220220	ガスシール 152X164.9X8	1
515678	037	131225220	オイルシール U IUI-1521626	1
515678	038	131230220	スライドリングS N429-0311(152)(Oリングツキ)	2
515678	039	131118362	Oリング AS568-362 (HS90°)	0
515678	042	131102033	Oリング G-185	2
515678	043	131102133	Oリング G-185 (HS90°)	1
515678	046	131225221	オイルシール F223004029(156)	1
515678	047	131219220	ダストシール F223024031(156)	1
515678	048	131227231	ハツアリング VSUH9084268(156)	2
515678	052	131102033	Oリング G-185	2
515678	053	131101036	Oリング P-36	3
515678	054	131121036	ハツアツプリング SUN-4BP-36	3
515678	055	131101055	Oリング P-56	1
515678	056	131121055	ハツアツプリング SUN-4BP-56	1
515678	065	415156160	サイドホルト	4
515678	066	136306022	サイドホルトリング	4
515678	067	134206022	サイドホルトナツト	4
515678	070	415156200	コントロールバルブ	1
515678	071	415156210	コントロールバルブホツクス	1
515678	072	415156220	コントロールバルブキャツプ	1
515678	073	415156230	チヨークプラグ PT 3/4 X 9.0	1
515678	074	131101057	Oリング P-60	2
515678	075	131121057	ハツアツプリング SUN-4BP-60	2
515678	076	131102013	Oリング G-85	1
515678	077	131122013	ハツアツプリング G- 85 T-2	1
515678	080	131506022	ロツカクホルト (L-65)	4
515678	081	131313130	サラハネザカネ M30 - 2H	4
515678	082	131506023	ロツカクホルト (L-90)	6
515678	083	131313130	サラハネザカネ M30 - 2H	6
515678	090	41514130E	ガスバルブ CP	1
515678	091	41515635E	ホースアダプタ IN PF CP	1

製品コード	品番	部品コード	部品名	要数
515678	092	41515648E	ホースアダプタ OUT PF CP	1
515678	096	415192410	ポイントチゼル (P)	1
515678	097	415192420	フラットエンドチゼル (E)	0
515678	098	415192430	フラットチゼル (F)	0
515678	119	41519281D	フゾクコウゲ CP	1
515678	120	41519281E	フゾクコウゲ ASS (BTI)	1
515678	800	41567880D	シールキット	1
515678	803	41567801L	シリンダ CP	1
515678	806	41519205L	チゼルホルダ CP	1
515678	807	41519205A	チゼルホルダ CP	1
515678	808	41519205B	チゼルホルダ CP (ロングリテーナピンタイプ)	1
515678	831	41515620C	コントロールバルブ ASSY	1
515678	833	41515684D	ヘリサートキット	1
515678	835	41519283H	ハートウエアキット (BTI)	1
515678	841	41514132A	フラグ CP	1
515678	860	415192D50	ポイントチゼル (PL)	1
515678	861	415192D60	フラットエンドチゼル (EL)	1
515678	862	415192D70	フラットチゼル (FL)	1
515678	866	137317244	TNB-220LU キンシュール	2
515678	883	137317161	TNB-ユアツシヨベルBモードシール ワブン	1
515678	884	137317162	TNB-ユアツシヨベルBモードシール エイブン	1
515678	889	41519260A	スイチュウ シヨウ ハイカンサイ ASSY	1
515678	895	415192L6B	シンイリチゼル (L)	1
515678	896	415192C6B	シンイリチゼル	1
515678	903	41567801C	シリンダ CP	1
515678	906	41519205L	チゼルホルダ CP	1
515678	907	41519205H	チゼルホルダ CP	1