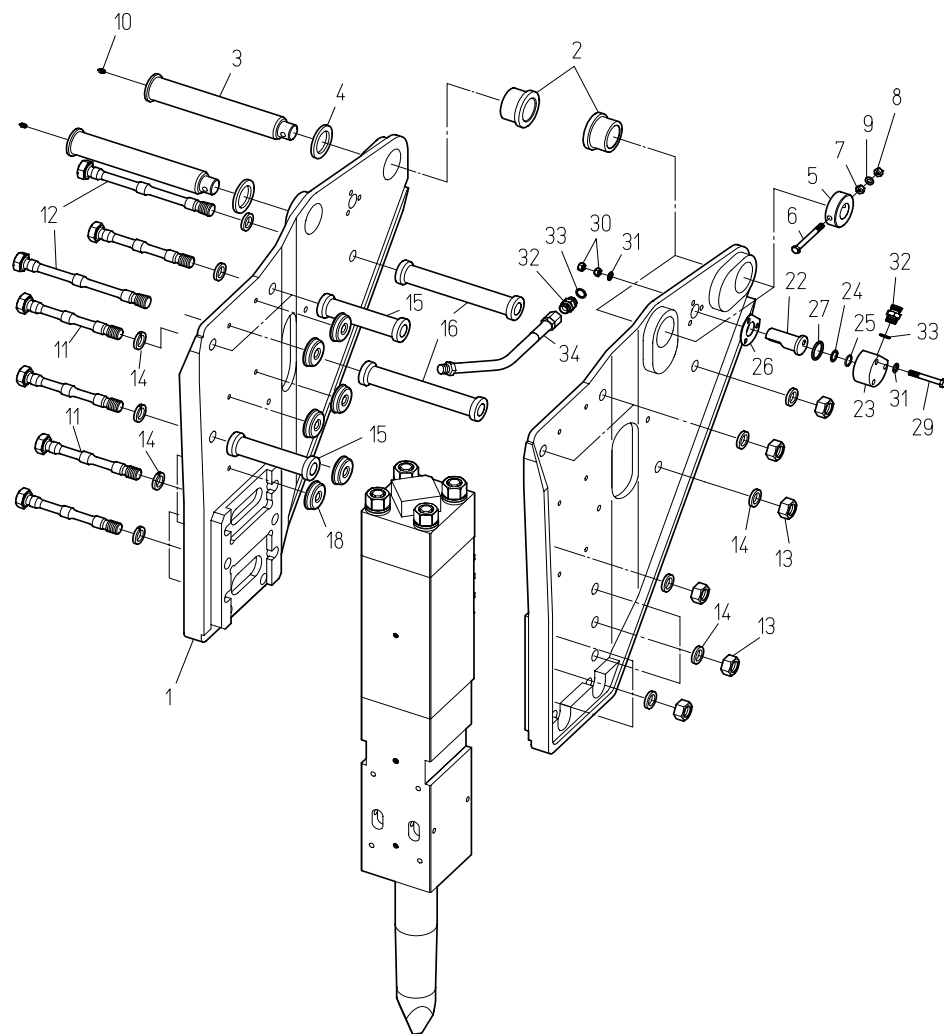


TNB-230LU サイドマウントブラケット スタンダード



TNB-230LU サイドマウントブラケット スタンダード

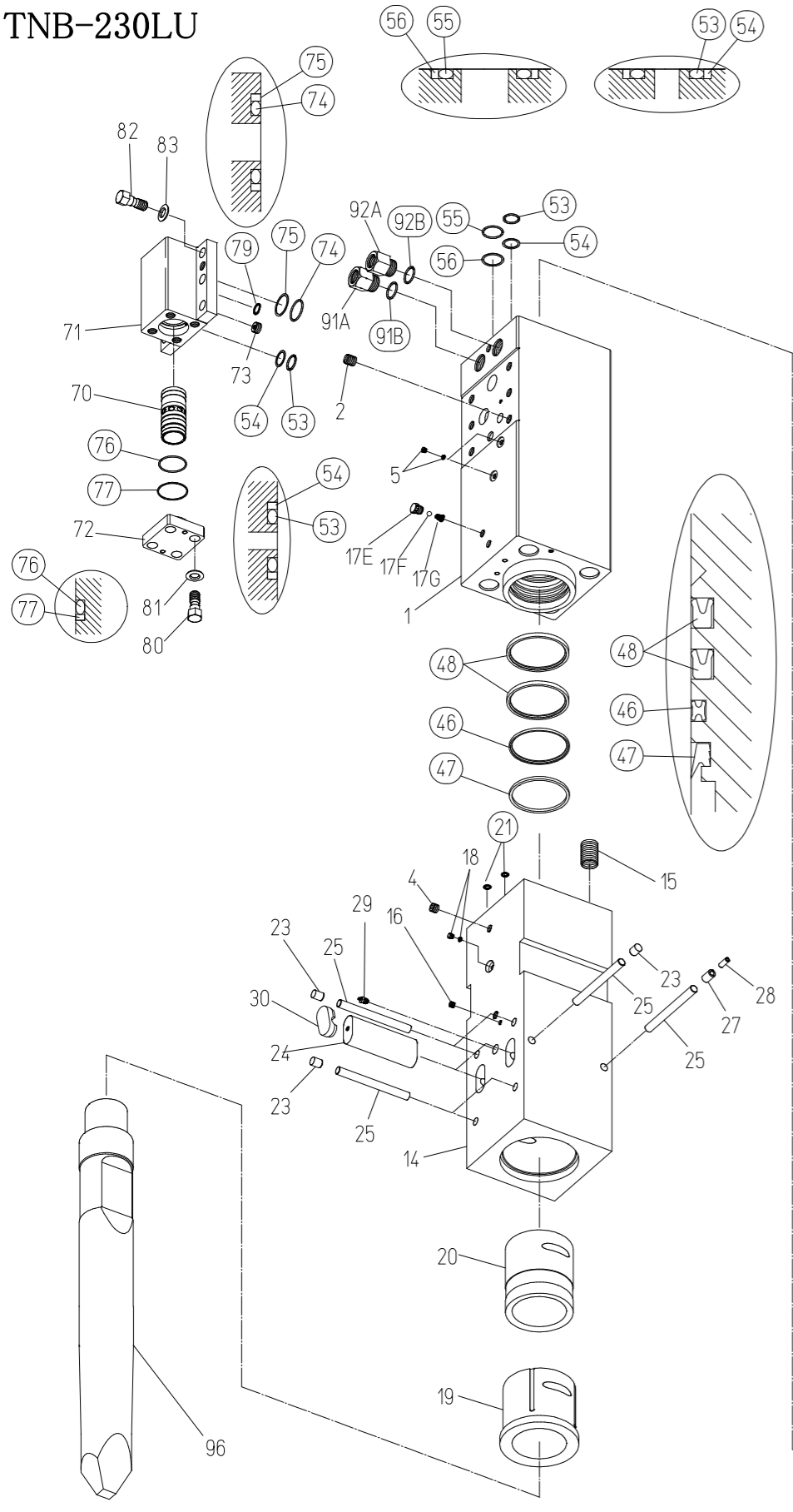
品番	部品番号	品名	数量	Ser. No	互換性	備考
1	*	サイドマウントブラケット (STD)	1	1396~		
2	*	ブラケットブッシュ	4	1396~		
3	*	ブラケットピン	2	1396~		
4	*	ブラケットピンストップ	2	1396~		
5	4152ELAA0	ブラケットリング	2	1396~		
6	131670200	ハイテンションボルト	2	1396~		
7	134451020	ハイテンションボルト用ナット	2	1396~		
8	134501020	Uナット	2	1396~		
9	131301020	スプリングワッシャ	2	1396~		
10	135003001	グリスニップル	2	1396~		
11	4153PHBA0	ブラケットボルトS	9	1396~		
12	*	ブラケットボルトL	2	1396~		
13	134453048	ハイテンションボルト用ナット	11	1396~		
14	131313148	サラバネ座金	22	1396~		
15	4152PNAA0	ブラケットスペーサS	3	1396~		
16	*	ブラケットスペーサL	2	1396~		
18	137407E22	防振ラバー	12	1396~		
22	4153JFB11	ポートA	2	1396~		
23	4153JFB21	ポートB	2	1396~		
24	131108034	Oリング	2	1396~		
25	131121034	バックアップリング	2	1396~		
26	4153JFB40	ポートカバー	2	1396~		
27	131102108	Oリング	2	1396~		
29	131666120	ハイテンションボルト	6	1396~		
30	134452016	ハードロックナット	6	1396~		
31	131313116	ハイテンションボルト用ワッシャ	12	1396~		
32	4153JFB30	ホースアダプタ	4	1396~		
33	131108028	Oリング	4	1396~		
34	1814T8095	油圧ホース	2	1396~		

* マークの部品は、油圧シヨベルにより異なります。

互換性

- 旧 ⇄ 新 互換性有り
- △ 旧 → 新 互換性有り
- ▲ 旧 ← 新 互換性有り
- × 互換性無し

TNB-230LU



シールキットは、○で囲まれた部品です。

TNB-230LU

改訂 No. 6

品番	部品番号	品名	数量	Ser.No	互換性	備考	Kit
	41567901M	シリンダ CP	1CP	1722~	×		
	41567901L	シリンダ CP	1CP	1555~1721	×		
	41567901G	シリンダ CP	1CP	1396~1554			
1	415679012	シリンダ	1	1722~	×		C
	415679011	シリンダ	1	1396~1721			C
2	131030013	ヘリサート	6	1396~			C
3	134903002	GDLプラグ	1	1396~1721			C
4	134901104	GMプラグ	1	1722~			H
	134901104	GMプラグ	2	1555~1721			C,H
	134901104	GMプラグ	2	1396~1554			C
5	134912002	六角穴付Oリングプラグ	2	1722~			C
	134912002	六角穴付Oリングプラグ	1	1396~1721			C
8	415156030	シリンダカバー	1	1396~			
12	415191040	ピストン	1	1396~			
	41519205A	チゼルホルダ CP	1CP	1555~	×		
	41519205H	チゼルホルダ CP	1CP	1396~1554			
14	415192057	チゼルホルダ	1	1396~			H
15	131052074	ヘリサート	4	1396~			H
16	134901102	GMプラグ	1	1396~			H
17E	415143660	エアキャップ	1	1555~			C
	415143660	エアキャップ	1	1396~1554			H
17F	130505028	ポリウレタンゴムボール	1	1555~			C
	130505028	ポリウレタンゴムボール	1	1396~1554			H
17G	130806014	エアキャップスプリング	1	1555~			C
	130806014	エアキャップスプリング	1	1396~1554			H
18	182136006	Oリングプラグ	1	1396~			H
19	415156060	チゼルブッシュ	1	1396~			H
20	415153140	チゼルホルダブッシュ	1	1396~			H
21	131101013	Oリング	2	1396~			S
23	136402011	リテーナピンストッププラグ	5	1396~			H
24	415192100	リテーナピン	2	1396~			
25	415192250	ストップピン	6	1396~			H
27	130620030	スプリングピン	1	1396~			H
28	130613030	スプリングピン	1	1396~			H
29	135013002	グリスニップル	1	1396~			H
30	136402042	リテーナピンプラグ	2	1396~			
35	415191130	パッキンブッシュ	1	1396~			
36	131220220	ガスシール	1	1396~			S
37	131225220	オイルシール	1	1396~			S
38	131230220	スライドリングS	2	1396~			S
42	131102033	Oリング	2	1396~			S
43	131102133	Oリング	1	1396~			S
46	131233230	Xシール	1	1827~	▲		S
	131225221	オイルシール	1	1396~1826			S
47	131219220	ダストシール	1	1396~			S
48	131227231	パuffersリング	2	1396~			S
52	131102033	Oリング	2	1396~			S

シールキットは、“S”マークの部品です。

シリンダ CP は “C”マークの部品です。

チゼルホルダ CP は “H”マークの部品です。

(品番23の要数は4個です。)

(品番25の要数は5個です。)

品番4はシリンダCPに1個、チゼルホルダCPに1個使用します。

符号5, 18のプラグは、Oリング付の品番となります。

(プラグ及びOリング単品でのご注文は承っておりません)

品番	部品番号	品名	数量	Ser.No	互換性	備考	Kit
53	131101036	Oリング	3	1396~			S
54	131121036	バックアップリング	3	1396~			S
55	131101055	Oリング	1	1396~			S
56	131121055	バックアップリング	1	1396~			S
65	415191160	サイドボルト	4	1396~			
66	136306022	サイドボルトリング	4	1396~			
67	134206022	サイドボルトナット	4	1396~			
70	415156200	コントロールバルブ	1	1396~			
71	415156211	コントロールバルブボックス	1	1722~	×		
	415156210	コントロールバルブボックス	1	1396~1721			
72	415156220	コントロールバルブキャップ	1	1396~			
73	415191230	チョークプラグ	1	1396~			
74	131101057	Oリング	2	1396~			S
75	131121057	バックアップリング	2	1396~			S
76	131102013	Oリング	1	1396~			S
77	131122013	バックアップリング	1	1396~			S
79	131108023	Oリング	1	1722~			S
80	131506022	六角ボルト	4	1396~			
81	131313130	サラバネ座金	4	1396~			
82	131506023	六角ボルト	6	1396~			
83	131313130	サラバネ座金	6	1396~			
90	41514130E	ガスバルブCP	1CP	1396~			
91A	41515635E	ホースアダプタIN “PF”	1	1396~		PF1	
91B	131108038	Oリング	1	1396~			S
92A	41515648E	ホースアダプタOUT “PF”	1	1396~		PF1	
92B	131108038	Oリング	1	1396~			S
96	415192411	ポイントチゼル (P)	1	1396~	○	L=1225	
	415192410	ポイントチゼル (P)		1396~		L=1180	
97	415192421	エンドチゼル (E)		1396~	○	L=1225	
	415192420	エンドチゼル (E)		1396~		L=1180	
98	415192431	フラットチゼル (F)		1396~	○	L=1225	
	415192430	フラットチゼル (F)		1396~		L=1180	
	415192050	ポイントチゼル (ロング) (P)		1396~		L=1350	
	415192060	エンドチゼル (ロング) (E)		1396~		L=1350	
	415192070	フラットチゼル (ロング) (F)		1396~		L=1350	
	41567980M	シールキット	1Set	1827~	▲		
	41567980L	シールキット	1Set	1722~1826	▲		
	41567980H	シールキット	1Set	1396~1721			

品番91A、92Aのホースアダプタは、Oリング付の部品番号となります。
(ホースアダプタ単品でのご注文は承っておりません。)

ロングチゼルはオプションです。

互換性

○ 旧 ⇔ 新 互換性有り

△ 旧 → 新 互換性有り

▲ 旧 ← 新 互換性有り

× 互換性無し