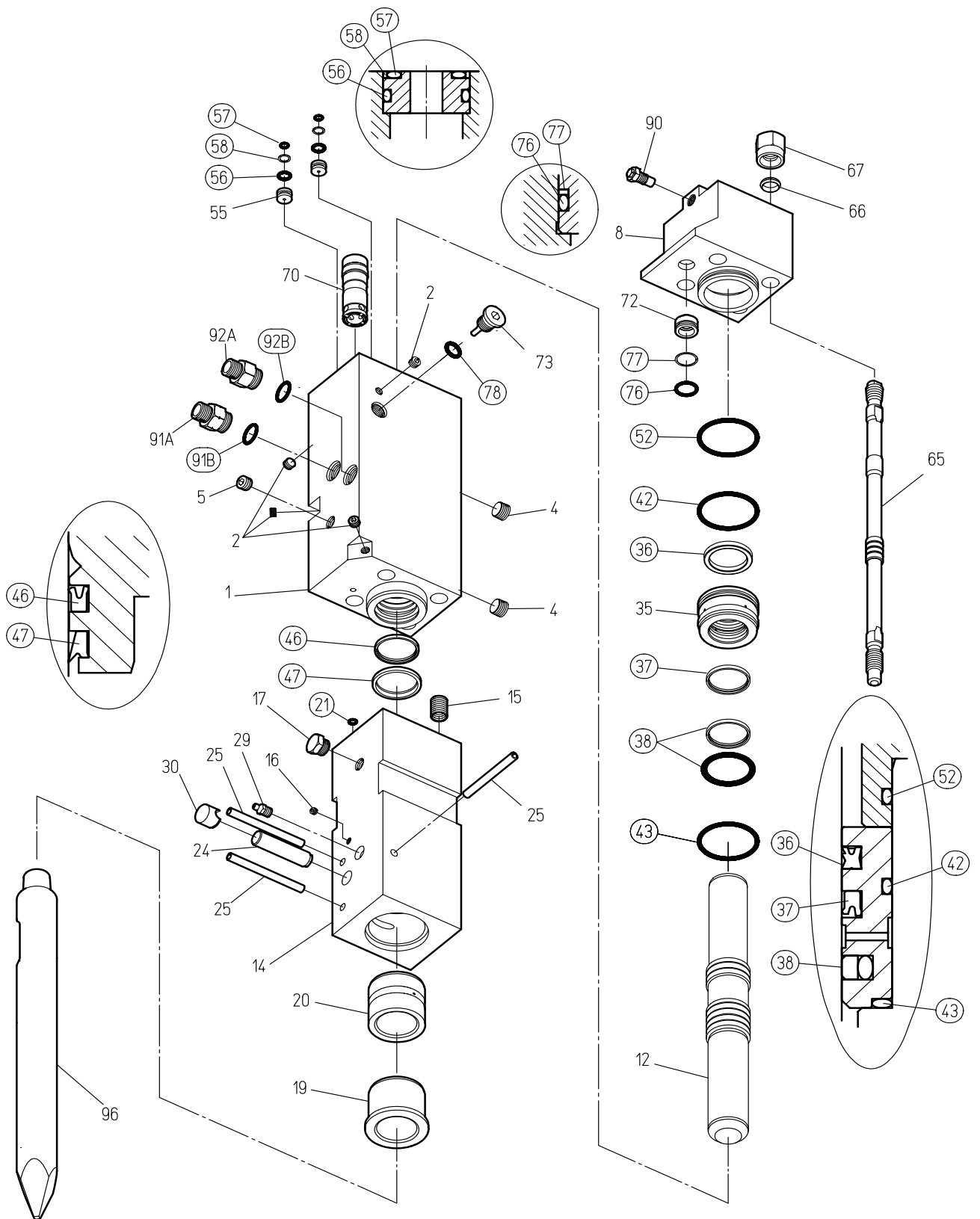


TNB-3M



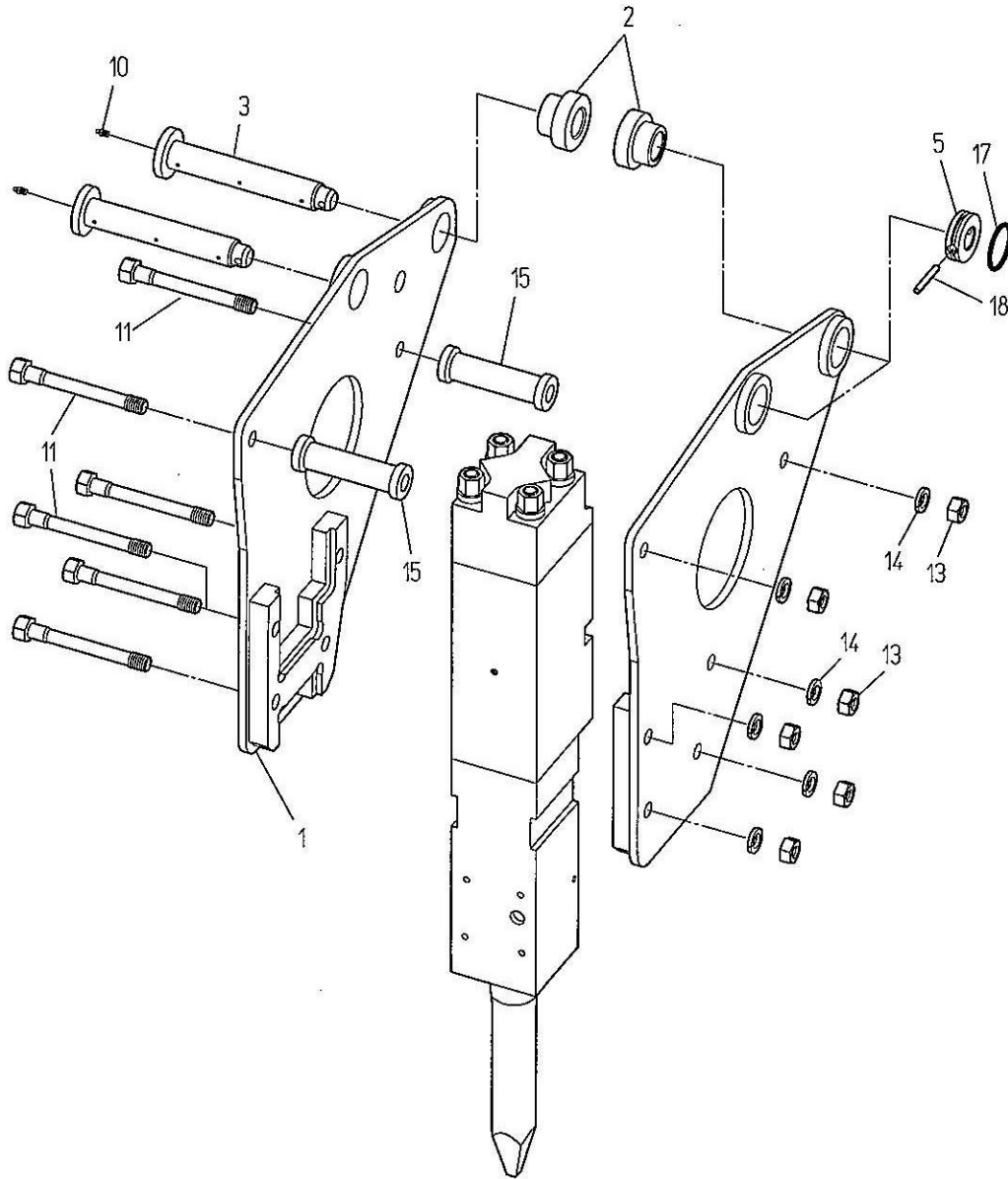
Seal Kit consists of the parts with circled number.

TNB-3M本体

品番	品名CD	品名	要数
001	415115010	シリンダ	1
002	134901101	GMプラグ PT 1/8	4
004	134901106	GMプラグ PT 3/4	2
005	134901102	GMプラグ PT 1/4	1
008	415115030	シリンダカバー	1
012	415112040	ピストン	1
014	415115050	チゼルホルダ	1
015	131020115	ヘリサート M20-1.5 X1.5D	4
016	134901101	GMプラグ PT 1/8	1
017	182135015	ユアツヨウ プラグ PT1/2	1
019	415112060	チゼルブツシュ	1
020	415115140	チゼルホルダブツシュ	1
021	131101005	リング P-7	1
024	415112100	リテーナピン	1
025	130610130	スプリングピン 10X130	3
029	135013001	グリースニツプル A-PT 1/8 (テツセイ)	1
030	136402033	リテーナピンプラグ	1
035	415115130	ハツキンブツシュ	1
036	131220020	ガスシール 4334 366Y-X SEL	1
037	131225020	オイルシール U IUI-66766	1
038	131230020	スライドリングS SR-6681.56(リングツキ)	1
042	131102013	リング G-85	1
043	131102113	リング G-85 (HS90)	1
046	131225021	オイルシール U IUI-68786	1
047	131219020	ダストシール DSI-68765	1
052	131102013	リング G-85	1
055	415112300	シリンダプラグ 17.5	2
056	131108013	リング P-12.5 (HS 90°)	2
057	131101010	リング P-11	2
058	131121010	ハツクアツプリング SUN-4BP-11	2
065	415112160	サイトホルト	4
066	136306002	サイトホルトリング	4
067	134206013	サイトホルトナツト	4
070	415115200	コントロールバルブ	1
072	415115220	コントロールバルブキヤツフ	1
073	415115230	チヨークプラグ	1
076	131102004	リング G-40	1
077	131123004	ハツクアツプリング G- 40 T-1	1
078	131108014	リング P-14(HS 90°)	1
090	41514130E	ガスバルブ CP	1

091	41511235A	ホースアダプタ IN CP	1
092	41512048A	ホースアダプタ OUT CP	1
810	41511580D	シールキット	1

TNB-3M (サイドマウントブラケット)



サイドマウントブラケット

TNB-3M

品番	部品番号	品名	数量	Ser. No	互換性	備考
1	*	ブラケット	1	1389～		
2	*	ブラケットブッシュ	4	1389～		
3	*	ブラケットピン	2	1389～		
5	4152GLAA0	ブラケットリング	2	1389～		
10	135003001	グリスニップル	2	1389～		
11	4153BHAA0	ブラケットボルト203	6	1389～		
13	134453020	ハイテンションボルト用ナット	6	1389～		
14	131301020	スプリングワッシャ	6	1389～		
15	4152ANAA0	ブラケットスペーサ160	2	1389～		
17	131101056	Oリング	2	1389～		
18	130610056	スプリングピン	2	1389～		

* マークの部品は、油圧シヨベルにより異なります。

互換性

- 旧 ⇄ 新 互換性有り
- △ 旧 → 新 互換性有り
- ▲ 旧 ← 新 互換性有り
- × 互換性無し