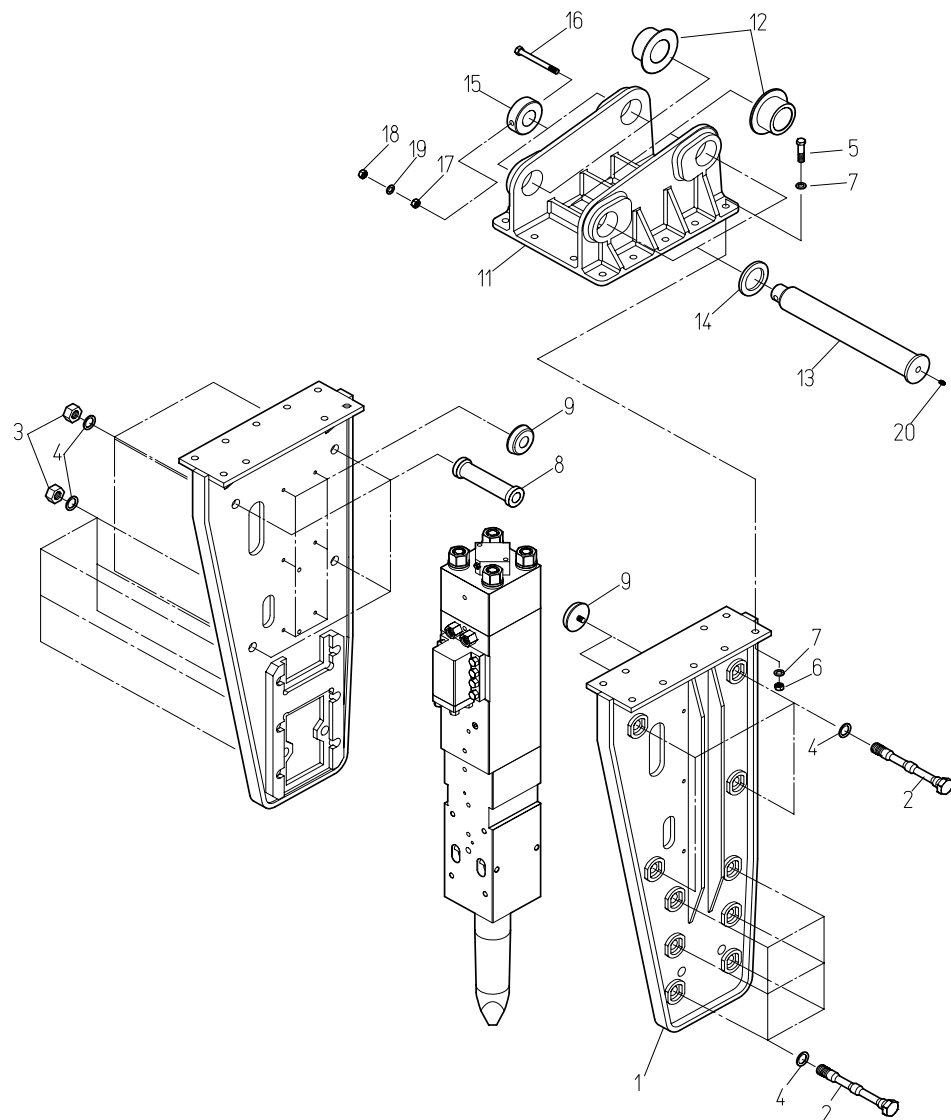


TNB-400LU 2ピース トップマウントブラケット ヘビーデューティー



TNB-400LU 2ピース トップマウントブラケット ヘビーデューティー

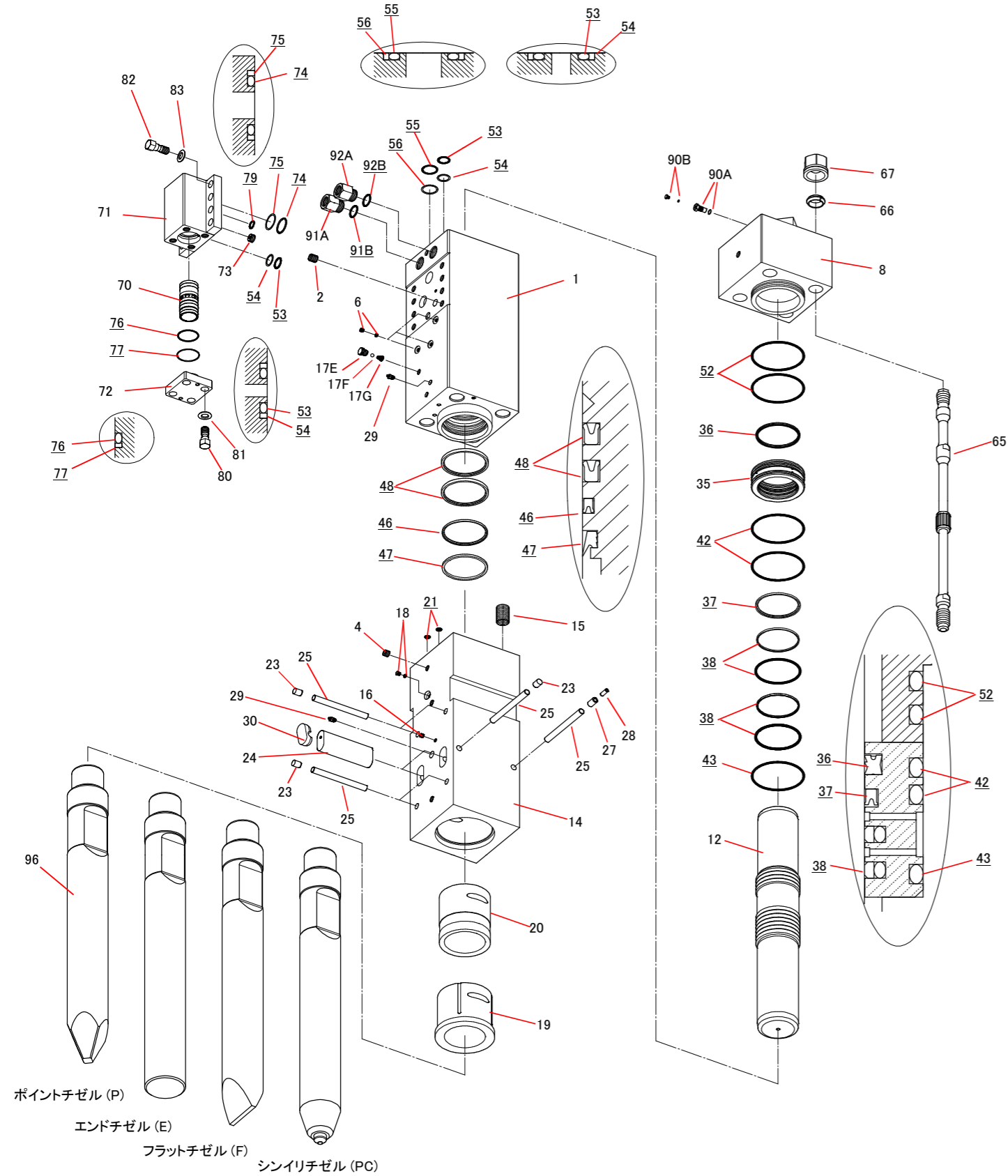
品番	部品番号	品名	数量	Ser.No	互換性	備考
1	4154JCAA1	2ピース トップマウントブラケット A (HD)	1	1048～		
2	4153LHBA0	ブラケットボルト S	10	1048～		
3	134453060	ハイテンションボルト用ナット	10	1048～		
4	131313160	サラバネ座金	20	1048～		
5	131689140	ハイテンションボルト	18	1048～		
6	134451039	ハイテンションボルト用ナット	18	1048～		
7	131357039	ハイテンションボルト用ワッシャ	36	1048～		
8	4153LNAA0	ブラケットスペーサ S	4	1048～		
9	137407E22	防振ラバー	12	1048～		
11	*	2ピース トップマウントブラケット B	1	1048～		
12	*	ブラケットブッシュ	4	1048～		
13	*	ブラケットピン	2	1048～		
14	*	ブラケットピンストップ	2	1048～		
15	4153LLAA0	ブラケットリング	2	1048～		
16	131674220	ハイテンションボルト	2	1048～		
17	134451024	ハイテンションボルト用ナット	2	1048～		
18	134501024	Uナット	2	1048～		
19	131301024	スプリングワッシャ	2	1048～		
20	135003001	グリスニップル	2	1048～		

* マークの部品は、油圧シヨベルにより異なります。

互換性

- 旧 ⇔ 新 互換性有り
- △ 旧 → 新 互換性有り
- ▲ 旧 ← 新 互換性有り
- × 互換性無し

TNB-400LU



TNB-400LU

2015.04.03

品番	部品番号	品名	数量	Ser.No	互換性	備考	Kit
	41568101R	シリンダ CP	1CP	1071~	×		
	41568101Q	シリンダ CP	1CP	1068~1070	○		
	41568101L	シリンダ CP	1CP	1067	×		
	41568101C	シリンダ CP	1CP	1048~1066			
1	415681012	シリンダ	1	1071~	×		C
	415681011	シリンダ	1	1068~1070	×		C
	415681010	シリンダ	1	1048~1067			C
2	131033012	ヘリサート	8	1048~			C
3	134903002	GDLプラグ	1	1048~1070			C
4	134901104	GMプラグ	1	1071~			H
	134901104	GMプラグ	2	1067~1070			C,H
	134901104	GMプラグ	2	1048~1066			C
6	134912002	六角穴付Oリングプラグ	3	1071~			C
	134912002	六角穴付Oリングプラグ	2	1068~1070			C
	134912002	六角穴付Oリングプラグ	1	1048~1067			C
8	415197030	シリンダカバー	1	1048~			
12	415197040	ピストン	1	1048~			
	41519805A	チゼルホルダ CP	1CP	1067~	×		
	41519805H	チゼルホルダ CP	1CP	1048~1066			
14	415198052	チゼルホルダ	1	1048~			H
15	131064015	ヘリサート	4	1048~			H
16	134901102	GMプラグ	1	1048~			H
17E	415143660	エアキャップ	1	1067~			C
	415143660	エアキャップ	1	1048~1066			H
17F	130505028	ポリウレタンゴムボール	1	1067~			C
	130505028	ポリウレタンゴムボール	1	1048~1066			H
17G	130806014	エアキャップスプリング	1	1067~			C
	130806014	エアキャップスプリング	1	1048~1066			H
18	182136006	Oリングプラグ	1	1048~			H
19	415161060	チゼルブッシュ	1	1048~			H
20	415161140	チゼルホルダブッシュ	1	1048~			H
21	131101013	Oリング	2	1048~			S
23	136402011	プラグ	5	1048~			H
24	415198100	リテーナピン	2	1048~			
25	415161250	ストッパピン	6	1048~			H
27	130620030	スプリングピン	1	1048~			H
28	130613030	スプリングピン	1	1048~			H
29	135013002	グリスニップル	2	1048~			C,H
30	136402044	リテーナピンプラグ	2	1048~			
35	415197130	パッキンブッシュ	1	1048~			
36	131220380	ガスシール	1	1048~			S
37	131225380	オイルシール	1	1048~			S
38	131230380	スライドリングS	2	1048~			S
42	131102038	Oリング	2	1048~			S
43	131102138	Oリング	1	1048~			S
46	131225381	オイルシール	1	1048~			S
47	131219380	ダストシール	1	1048~			S
48	131227401	パuffアリング	2	1048~			S
52	131102038	Oリング	2	1048~			S

シールキットは、"S"マークの部品です。

シリンダ CP は "C"マークの部品です。
(品番29の要数は1個です。)

チゼルホルダ CP は "H"マークの部品です。
(品番23の要数は4個です。)
(品番25の要数は5個です。)
(品番29の要数は1個です。)

品番4はシリンダCPIに1個、チゼルホルダCPIに1個使用します。

515681

No.7

品番	部品番号	品名	数量	Ser.No	互換性	備考	Kit
53	131101045	Oリング	3	1048~			S
54	131121045	バックアップリング	3	1048~			S
55	131101058	Oリング	1	1048~			S
56	131121058	バックアップリング	1	1048~			S
65	415197160	サイドボルト	4	1048~			
66	136306038	サイドボルトリング	4	1048~			
67	134206038	サイドボルトナット	4	1048~			
70	415161200	コントロールバルブ	1	1048~			
71	415198211	コントロールバルブボックス	1	1071~	×		
	415198210	コントロールバルブボックス	1	1048~1070			
72	415161220	コントロールバルブキャップ	1	1048~			
73	415161230	チョークプラグ	1	1048~			
74	131101063	Oリング	2	1048~			S
75	131121063	バックアップリング	2	1048~			S
76	131102018	Oリング	1	1048~			S
77	131122018	バックアップリング	1	1048~			S
79	131108023	Oリング	1	1071~			S
80	131506038	六角ボルト	4	1048~			
81	131313133	サラバネ座金	4	1048~			
82	131506039	六角ボルト	8	1048~			
83	131313133	サラバネ座金	8	1048~			
90	41514130J	ガスバルブCP	1CP	1075~	▲		
	41514130E	ガスバルブCP	1CP	1048~1074			
90A	41514130G	ガスバルブボデーCP	1CP	1048~			
90B	41514132E	ガスバルブプラグCP	1CP	1075~			
91A	41519735A	ホースアダプタIN "PF"	1	1048~		PF1-1/4	
91B	131108043	Oリング	1	1048~			S
92A	41519448A	ホースアダプタOUT "PF"	1	1048~		PF1-1/4	
92B	131108043	Oリング	1	1048~			S
96	415198411	ポイントチゼル (P)	1	1075~	▲	L=1700	
	415198410	ポイントチゼル (P)	1	1048~1074		L=1540	
97	415198421	エンドチゼル (E)		1075~	▲	L=1700	
	415198420	エンドチゼル (E)		1048~1074		L=1540	
98	415198431	フラットチゼル (F)		1075~	▲	L=1700	
	415198430	フラットチゼル (F)		1048~1074		L=1540	
	415198C6F	シンイリチゼル (PC)		1075~		L=1700	
	415198D50	ポイントチゼル (ロング)(P)		1048~1074		L=1700	
	415198D60	エンドチゼル (ロング)(E)		1048~1074		L=1700	
	415198D70	フラットチゼル (ロング)(F)		1048~1074		L=1700	
	41568180G	シールキット	1Set	1071~	▲		
	41568180D	シールキット	1Set	1048~1070			

品番91A、92Aのホースアダプタは、Oリング付の部品番号となります。
(ホースアダプタ単品でのご注文は承っておりません。)

符号6,18のプラグは、Oリング付の品番となります。
(プラグ及びOリング単品でのご注文は承っておりません)

互換性

- 旧 ⇄ 新 互換性有り
- △ 旧 → 新 互換性有り
- ▲ 旧 ← 新 互換性有り
- × 互換性無し