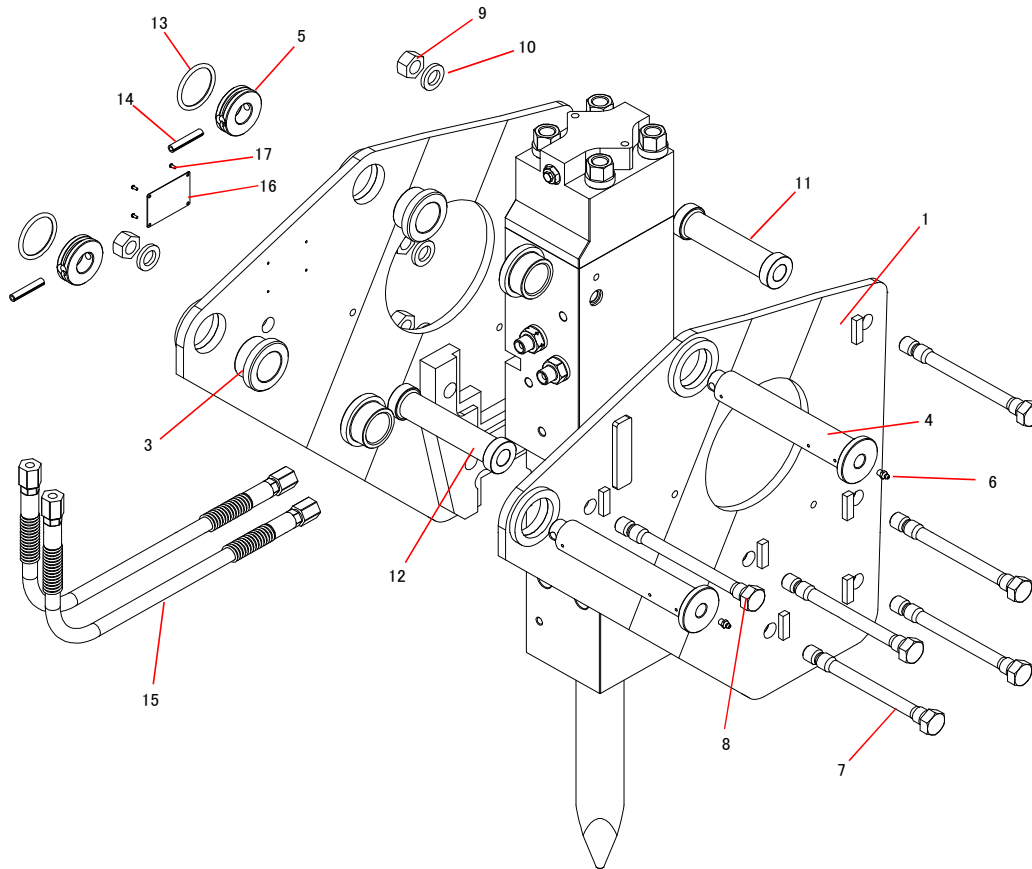


TNB-4M サイドマウントブラケット スタンダード



TNB-4M サイドマウントブラケット スタンダード

2016.03.09

No.2

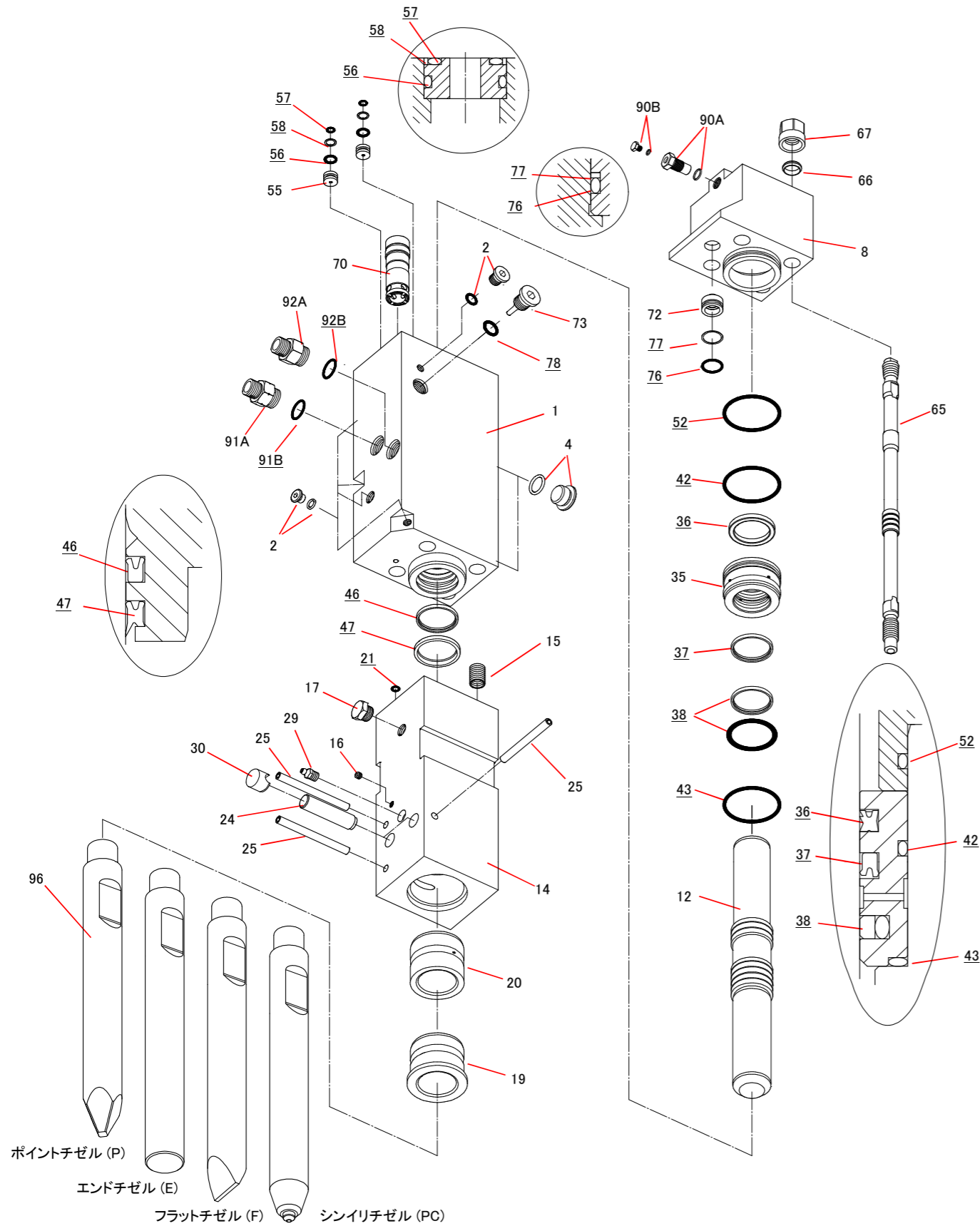
品番	部品番号	品名	数量	Ser.No	互換性	備考
1	*	サイドマウントブラケット (STD)	1	328~		
3	*	ブラケットブッシュ	4	328~		
4	*	ブラケットピン	2	328~		
5	4152GLAA0	ブラケットリング	2	328~		
6	135003001	グリスニップル	2	328~		
7	4153VHAA0	ブラケットボルトS	5	328~		
8	*	ブラケットボルト L	1	328~		
9	134453022	ハイテンションボルト用ナット	6	328~		
10	136096239	ワッシャ	6	11354~	▲	
	131301022	スプリングワッシャ	6	328~11353		
11	4153VNAA0	ブラケットスペーサS	1	328~		
12	*	ブラケットスペーサ L	1	328~		
13	131101056	Oリング	2	328~		
14	130610056	スプリングピン	2	328~		
15	*	油圧ホース	2	328~		
16	137308031	ネームプレート	1	10001~		
17	133001015	リベット	4	10001~		

* マークの部品は、油圧シヨベルにより異なります。

互換性

- 旧 ⇄ 新 互換性有り
- △ 旧 → 新 互換性有り
- ▲ 旧 ← 新 互換性有り
- × 互換性無し

TNB-4M



TNB-4M

2015.04.03

No.6

品番	部品番号	品名	数量	Ser.No	互換性	備考	Kit
	41511601G	シリンダ CP	1CP	1404~	○		
	41511601C	シリンダ CP	1CP	328~1403			
1	415116012	シリンダ	1	1404~	×		C
	415116011	シリンダ	1	328~1403			C
2	134912002	六角穴付リングプラグ	5	1404~			C
	134901101	GMプラグ	4	328~1403			C
3	134901106	GMプラグ	1	328~1403			C
4	134912008	六角穴付リングプラグ	2	1404~			C
	134901108	GMプラグ	1	328~1403			C
5	134901102	GMプラグ	2	328~1403			C
8	415116030	シリンダカバー	1	328~			
12	415169040	ピストン	1	328~			
	41511605D	チゼルホルダ CP	1CP	328~			
14	415116050	チゼルホルダ	1	328~			H
15	131022015	ヘリサート	4	328~			H
16	134901101	GMプラグ	1	328~			H
17	182135015	六角プラグ	1	328~			H
19	415169060	チゼルブッシュ	1	328~			H
20	415116140	チゼルホルダブッシュ	1	328~			H
21	131101005	リング	1	328~			S
24	415169100	リテーナピン	2	328~			
25	130610140	スプリングピン	3	328~			H
29	135013001	グリスニップル	1	328~			H
30	136402034	リテーナピンプラグ	2	328~			
35	415115130	パッキンブッシュ	1	328~			
36	131220020	ガスシール	1	328~			S
37	131225020	オイルシール	1	328~			S
38	131230020	スライドリングS	1	328~			S
42	131102013	リング	1	328~			S
43	131102113	リング	1	328~			S
46	131225021	オイルシール	1	328~			S
47	131219021	ダストシール	1	10535~	○		S
	131219020	ダストシール	1	328~10534			S
52	131102013	リング	1	328~			S
55	415169300	シリンダプラグ	2	328~			
56	131108016	リング	2	328~			S
57	131101014	リング	2	328~			S
58	131121014	バックアップリング	2	328~			S
65	415169160	サイドボルト	4	328~			
66	136306030	サイドボルトリング	4	328~			
67	134206030	サイドボルトナット	4	328~			

品番	部品番号	品名	数量	Ser.No	互換性	備考	Kit
70	415116200	コントロールバルブ	1	328~			
72	415116220	コントロールバルブキャップ	1	328~			
73	415116230	チョークプラグ	1	328~			
76	131102005	リング	1	328~			S
77	131123005	バックアップリング	1	328~			S
78	131108014	リング	1	328~			S
90	41514130J	ガスバルブCP	1CP	10328~	▲		
	41514130E	ガスバルブCP	1CP	328~10327			
90A	41514130G	ガスバルブボデーCP	1CP	328~			
90B	41514132E	ガスバルブプラグCP	1CP	10328~			
91A	41512035A	ホースアダプタIN "PF"	1	328~		PF1/2	
91B	131108023	リング	1	328~			S
92A	41512048A	ホースアダプタOUT "PF"	1	328~		PE1/2	
92B	131108023	リング	1	328~			S
96	415169410	ポイントチゼル (P)	1	328~		L=640	
97	415169420	エンドチゼル (E)		328~		L=640	
98	415169430	フラットチゼル (F)		328~		L=640	
	415169C6F	シンイリチゼル (PC)		328~		L=640	
	415169D50	ポイントチゼル (ロング)(P)		328~		L=740	
	415169D60	エンドチゼル (ロング)(E)		328~		L=740	
	415169D70	フラットチゼル (ロング)(F)		328~		L=740	
	415169L6F	シンイリチゼル (ロング)(PC)		328~		L=740	
	41511680G	シールキット	1Set	10535~	○		
	41511680D	シールキット	1Set	328~10534			

シールキットは、「S」マークの部品です。

シリンダ CP は「C」マークの部品です。

チゼルホルダ CP は「H」マークの部品です。
(品番25の要数は2個です。)

品番2、4のプラグは、リング付の部品番号となります。
(プラグ及びリング単品でのご注文は承っておりません。)

ロングチゼルはオプションです。

品番25のスプリングピン1本、30のリテーナピンプラグ2個はサイド静音ブラケットには使用しません。

品番91A、92Aのホースアダプタは、リング付の部品番号となります。
(ホースアダプタ単品でのご注文は承っておりません。)

互換性

○ 旧 ⇄ 新 互換性有り

△ 旧 → 新 互換性有り

▲ 旧 ← 新 互換性有り

× 互換性無し