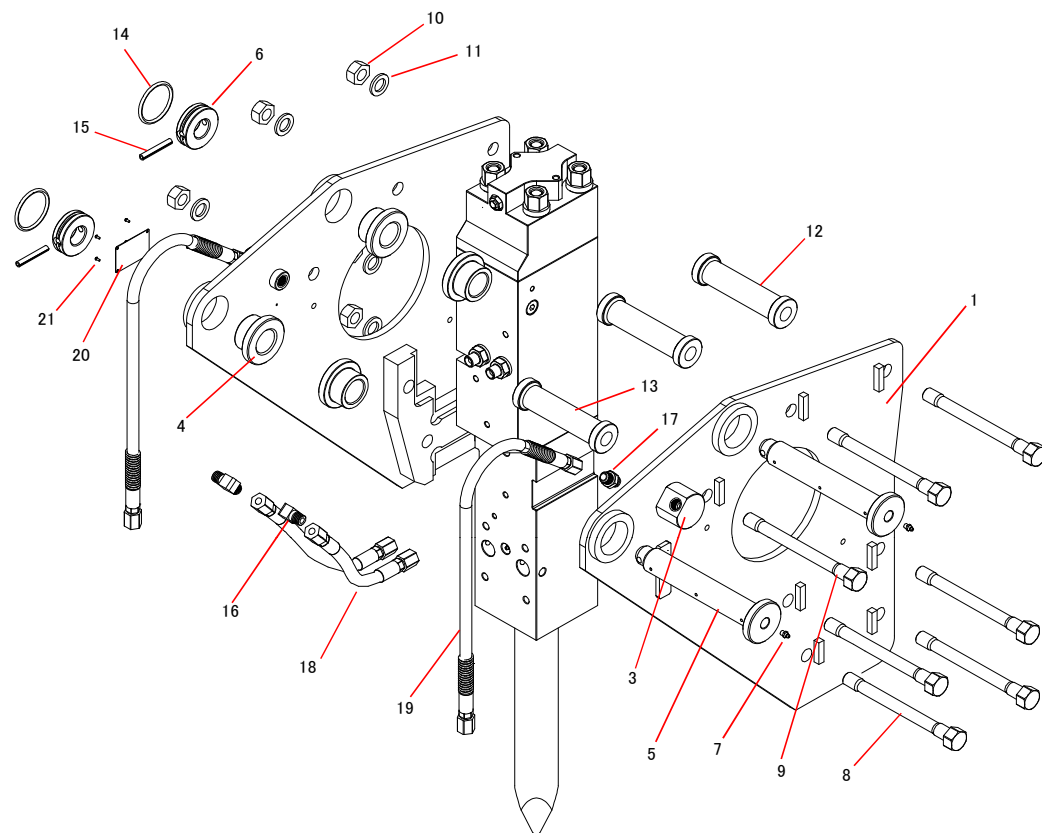


TNB-5M サイドマウントブラケット スタンダード



TNB-5M サイドマウントブラケット スタンダード

2016.03.09

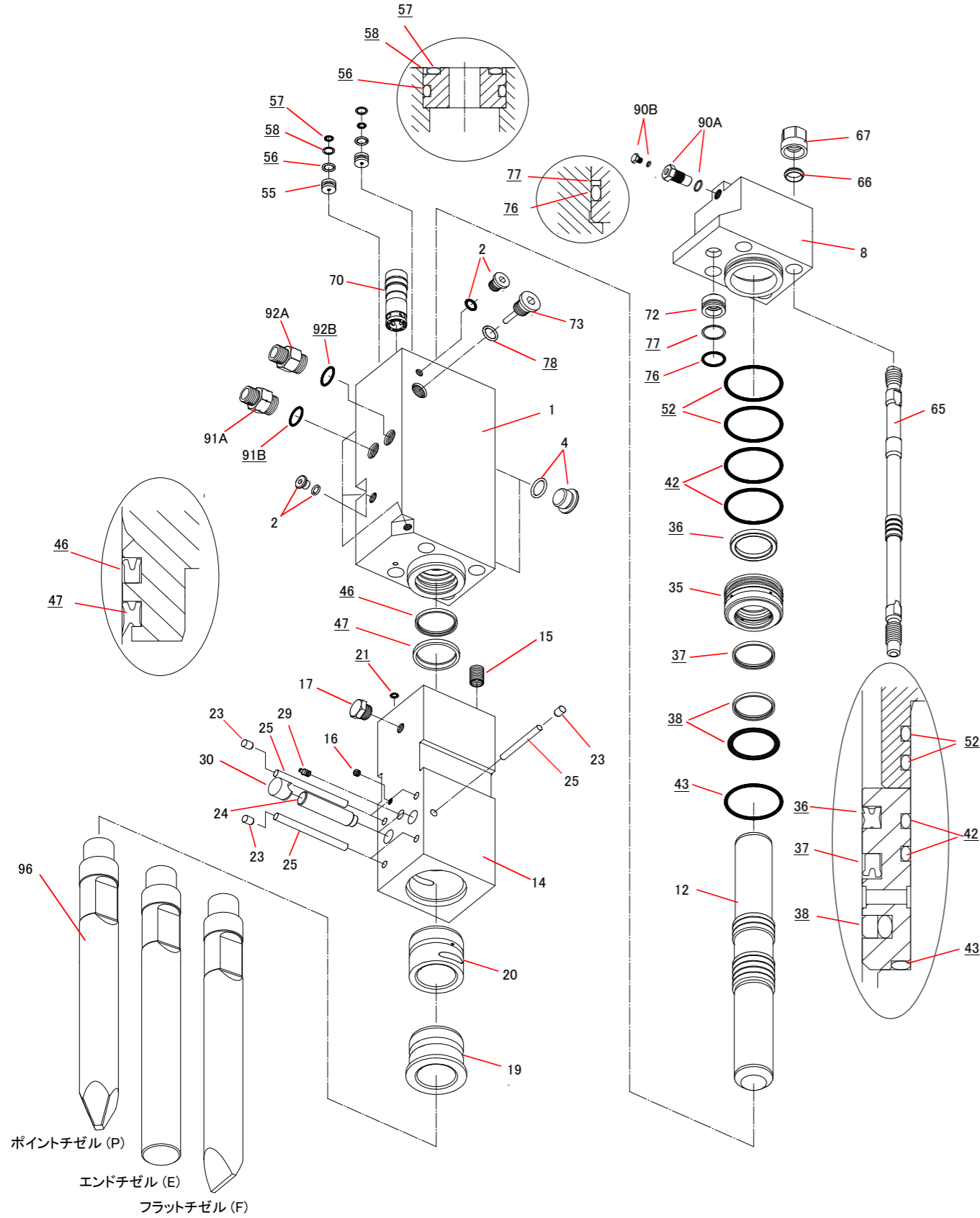
No.2

品番	部品番号	品名	数量	Ser.No	互換性	備考
1	*	サイドマウントブラケット (STD)	1	798~		
3	4152FAAA0	ポートジョイント	2	798~		
4	*	ブラケットブッシュ	4	798~		
5	*	ブラケットピン	2	798~		
6	4152HLAA0	ブラケットリング	2	798~		
7	135003001	グリスニップル	2	798~		
8	4152HHAA0	ブラケットボルト S	5	798~		
9	*	ブラケットボルト L	2	798~		
10	134453024	ハイテンションボルト用ナット	7	798~		
11	136096240	ワッシャ	7	11729~	▲	
	131301024	スプリングワッシャ	7	798~11728		
12	4152HNAA0	ブラケットスペーサ S	1	798~		
13	*	ブラケットスペーサ L	2	798~		
14	131101061	Oリング	2	11879~	▲	
	131101060	Oリング	2	798~11878		
15	130610070	スプリングピン	2	798~		
16	182043412	90° エルボ	2	798~		
17	182042412	ホースアダプタ	2	798~		
18	181474038	油圧ホース	2	11595~	▲	
	181374038	油圧ホース	2	798~11594		
19	*	油圧ホース	2	798~		
20	137308031	ネームプレート	1	10001~		
21	133001015	リベット	4	10001~		

* マークの部品は、油圧ショベルにより異なります。

互換性

- 旧 ⇄ 新 互換性有り
- △ 旧 → 新 互換性有り
- ▲ 旧 ← 新 互換性有り
- × 互換性無し



品番	部品番号	品名	数量	Ser.No	互換性	備考	Kit
	41511701G	シリンダ CP	1CP	5146~	○		
	41511701C	シリンダ CP	1CP	798~5145			
1	415117012	シリンダ	1	5146~	×		C
	415117011	シリンダ	1	798~5145			C
2	134912002	六角穴付Oリングプラグ	5	5146~			C
	134901101	GMプラグ	4	798~5145			C
4	134912008	六角穴付Oリングプラグ	2	5146~			C
	134901108	GMプラグ	2	798~5145			C
5	134901102	GMプラグ	2	798~5145			C
8	415117030	シリンダカバー	1	798~			
12	415120040	ピストン	1	798~			
	41511705D	チゼルホルダ CP	1CP	798~			
14	415117050	チゼルホルダ	1	798~			H
15	131024015	ヘリサート	4	798~			H
16	134901101	GMプラグ	1	798~			H
17	182135015	六角プラグ	1	798~			H
19	415120060	チゼルブッシュ	1	798~			H
20	415117140	チゼルホルダブッシュ	1	798~			H
21	131101005	Oリング	1	798~			S
23	136402012	プラグ	5	798~			H
24	415118100	リテーナピン	2	798~			
25	415118110	ストップピン	5	798~			H
29	135013001	グリスニップル	1	798~			H
30	136402035	リテーナピンプラグ	2	798~			
35	415120130	パッキンブッシュ	1	798~			
36	131220040	ガスシール	1	798~			S
37	131225040	オイルシール	1	798~			S
38	131230040	スライドリングS	1	798~			S
42	131102015	Oリング	2	798~			S
43	131102115	Oリング	1	798~			S
46	131225042	オイルシール	1	12734~	▲		S
	131225041	オイルシール	1	798~12733			S
47	131219042	ダストシール	1	12734~	▲		S
	131219040	ダストシール	1	798~12733			S
52	131102015	Oリング	2	798~			S
55	415127300	シリンダプラグ	2	798~			
56	131108016	Oリング	2	798~			S
57	131101015	Oリング	2	798~			S
58	131121015	バックアップリング	2	798~			S
65	415120160	サイドボルト	4	798~			
66	136306040	サイドボルトリング	4	798~			
67	134206040	サイドボルトナット	4	798~			

品番	部品番号	品名	数量	Ser.No	互換性	備考	Kit
70	415117200	コントロールバルブ	1	798~			
72	415117220	コントロールバルブキャップ	1	798~			
73	415117230	チョークプラグ	1	798~			
76	131102006	Oリング	1	798~			S
77	131123006	バックアップリング	1	798~			S
78	131108017	Oリング	1	798~			S
90	41514130K	ガスバルブCP	1CP	12605~	▲		
	41514130J	ガスバルブCP	1CP	10788~12604	▲		
	41514130E	ガスバルブCP	1CP	798~10787			
90A	41514130L	ガスバルブボデーCP	1CP	12605~	▲		
90A	41514130G	ガスバルブボデーCP	1CP	798~12604			
90B	41514132E	ガスバルブプラグCP	1CP	10788~			
91A	41512035A	ホースアダプタIN "PF"	1	798~		PF1/2	
91B	131108023	Oリング	1	798~			S
92A	41512048A	ホースアダプタOUT "PF"	1	798~		PF1/2	
92B	131108023	Oリング	1	798~			S
96	415118412	ポイントチゼル (P)	1	11728~	▲	L=800	
	415118411	ポイントチゼル (P)	1	10001~11727	▲	L=800	
	415118410	ポイントチゼル (P)	1	798~10000		L=710	
97	415118422	エンドチゼル (E)	1	11728~	▲	L=800	
	415118421	エンドチゼル (E)	1	10001~11727	▲	L=800	
	415118420	エンドチゼル (E)	1	798~10000		L=710	
98	415118432	フラットチゼル (F)	1	11728~	▲	L=800	
	415118431	フラットチゼル (F)	1	10001~11727	▲	L=800	
	415118430	フラットチゼル (F)	1	798~10000		L=710	
	415120C6F	シンイリチゼル (PC)	1	10001~		L=800	
	415118D52	ポイントチゼル (ロング)(P)	1	11728~	▲	L=900	
	415118D51	ポイントチゼル (ロング)(P)	1	10001~11727	▲	L=900	
	415118D50	ポイントチゼル (ロング)(P)	1	798~10000		L=850	
	415118D62	エンドチゼル (ロング)(E)	1	11728~	▲	L=900	
	415118D61	エンドチゼル (ロング)(E)	1	10001~11727	▲	L=900	
	415118D60	エンドチゼル (ロング)(E)	1	798~10000		L=850	
	415118D72	フラットチゼル (ロング)(F)	1	11728~	▲	L=900	
	415118D71	フラットチゼル (ロング)(F)	1	10001~11727	▲	L=900	
	415118D70	フラットチゼル (ロング)(F)	1	798~10000		L=850	
	415120L6F	シンイリチゼル (ロング)(PC)	1	10001~		L=900	
	41511780K	シールキット	1Set	12734~	▲		
	41511780D	シールキット	1Set	798~12733			

シールキットは、「S」マークの部品です。

シリンダ CP は「C」マークの部品です。

チゼルホルダ CP は「H」マークの部品です。
(品番23と25の要数は4個です。)

品番2、4のプラグは、Oリング付の部品番号となります。
(プラグ及びOリング単品でのご注文は承っておりません。)

品番91A、92Aのホースアダプタは、Oリング付の部品番号となります。
(ホースアダプタ単品でのご注文は承っておりません。)

ロングチゼルはオプションです。

互換性

- 旧 ⇄ 新 互換性有り
- △ 旧 → 新 互換性有り
- ▲ 旧 ← 新 互換性有り
- × 互換性無し