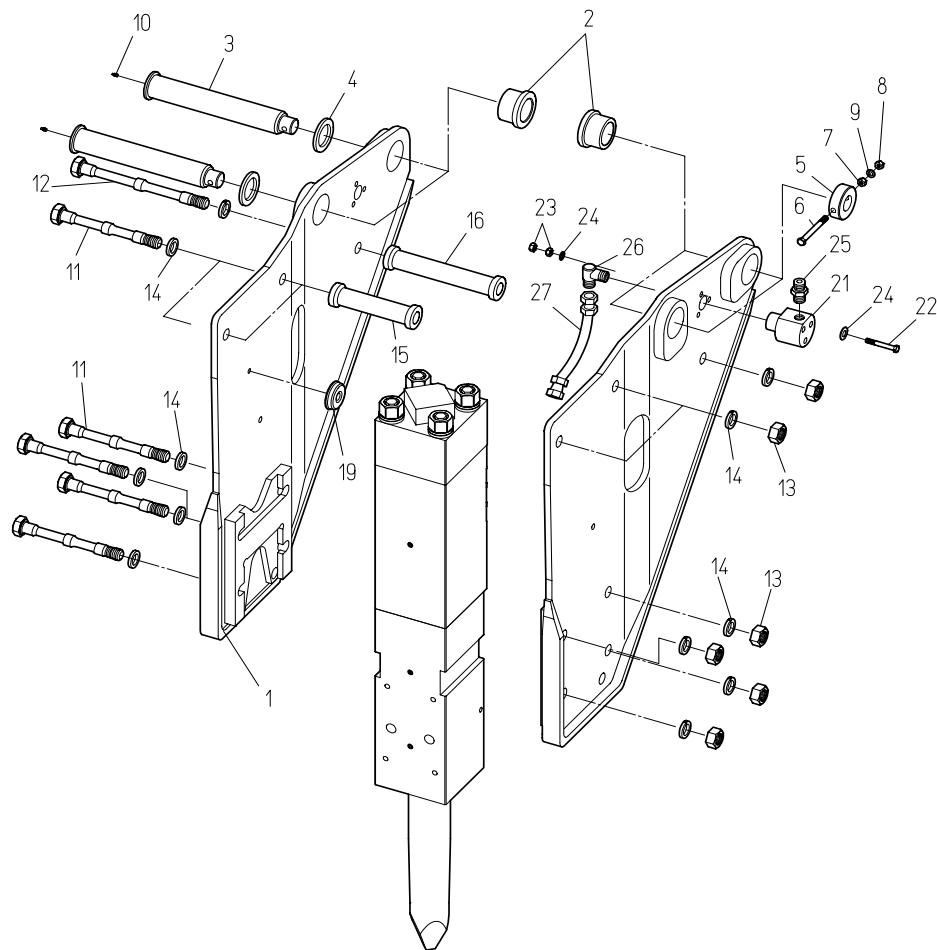


TNB-7E サイドマウントブラケット スタンダード



TNB-7E サイドマウントブラケット スタンダード

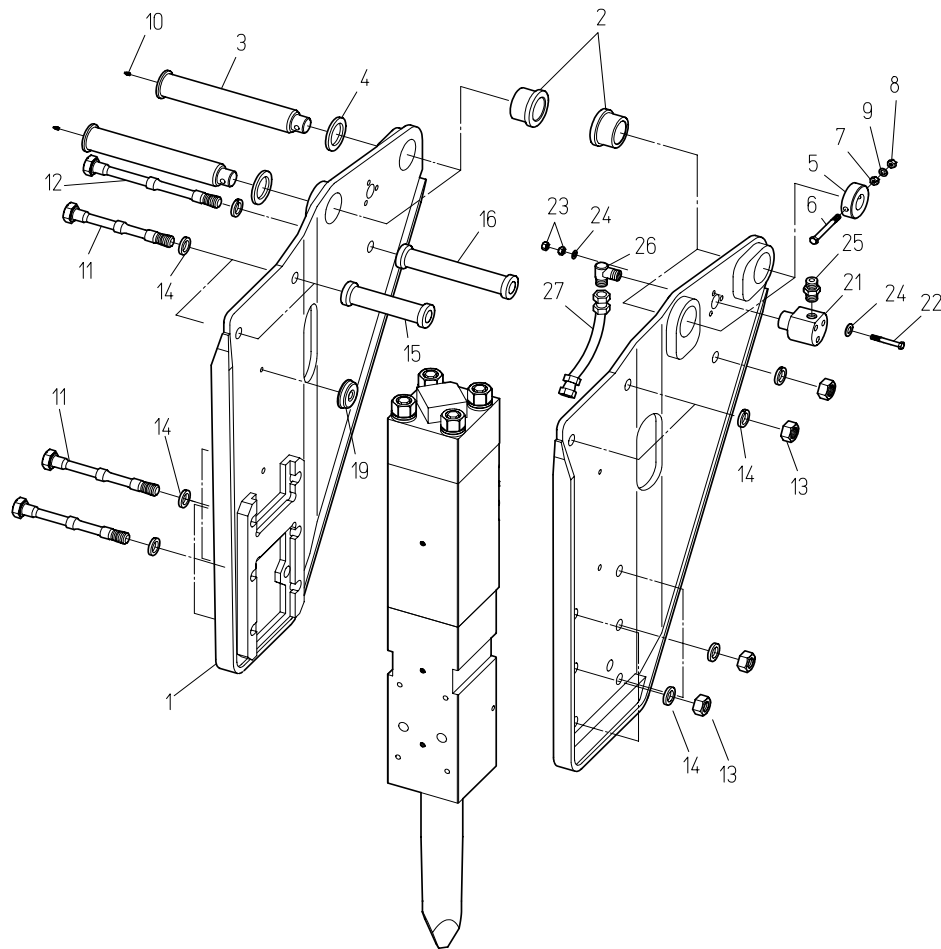
品番	部品番号	品名	数量	Ser. No	互換性	備考
1	*	サイドマウントブラケット (STD)	1	6144~		
2	*	ブラケットブッシュ	4	6144~		
3	*	ブラケットピン	2	6144~		
4	*	ブラケットピンストップ	2	6144~		
5	4152CLAA0	ブラケットリング	2	6144~		
6	131662140	ハイテンションボルト	2	6144~		
7	134451012	ハイテンションボルト用ナット	2	6144~		
8	134501012	Uナット	2	6144~		
9	131301012	スプリングワッシャ	2	6144~		
10	135003001	グリスニップル	2	6144~		
11	4153EHAA0	ブラケットボルトS	6	6144~		
12	*	ブラケットボルトL	1	6144~		
13	134453036	ハイテンションボルト用ナット	7	6144~		
14	131313136	サラバネ座金	14	6144~		
15	4152CNAB0	ブラケットスペーサS	2	6144~		
16	*	ブラケットスペーサL	1	6144~		
19	137407022	防振ラバー	2	6144~		
21	4152SFAA0	ポートジョイント	2	6144~		
22	131662110	ハイテンションボルト	6	6144~		
23	134451012	ハイテンションボルト用ナット	12	6144~		
24	131357012	ハイテンションボルト用ワッシャ	12	6144~		
25	182042619	ホースアダプタ	2	6144~		
26	182043619	90° エルボ	2	6144~		
27	181376060	油圧ホース	2	6144~		

* マークの部品は、油圧シヨベルにより異なります。

互換性

- 旧 ⇄ 新 互換性有り
- △ 旧 → 新 互換性有り
- ▲ 旧 ← 新 互換性有り
- × 互換性無し

TNB-7E サイドマウントブラケット ヘビーデューティー



TNB-7E サイドマウントブラケット ヘビーデューティー

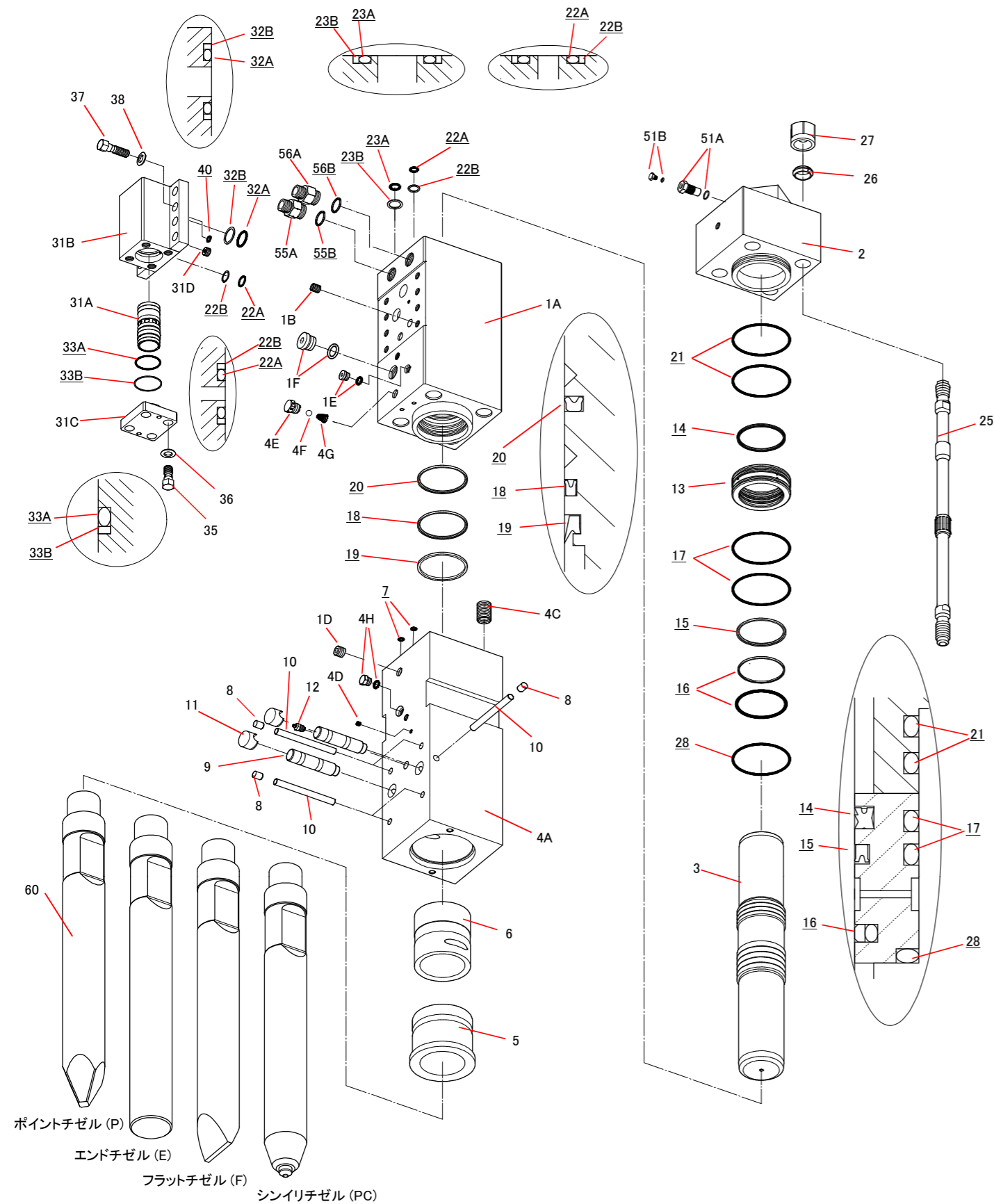
品番	部品番号	品名	数量	Ser. No	互換性	備考
1	*	サイドマウントブラケット (HD)	1	6144~		
2	*	ブラケットブッシュ	4	6144~		
3	*	ブラケットピン	2	6144~		
4	*	ブラケットピンストップ	2	6144~		
5	4152CLAA0	ブラケットリング	2	6144~		
6	131662140	ハイテンションボルト	2	6144~		
7	134451012	ハイテンションボルト用ナット	2	6144~		
8	134501012	Uナット	2	6144~		
9	131301012	スプリングワッシャ	2	6144~		
10	135003001	グリスニップル	2	6144~		
11	4153EHAA0	ブラケットボルト S	8	6144~		
12	*	ブラケットボルト L	1	6144~		
13	134453036	ハイテンションボルト用ナット	9	6144~		
14	131313136	サラバネ座金	18	6144~		
15	4152CNAB0	ブラケットスペーサ S	2	6144~		
16	*	ブラケットスペーサ L	1	6144~		
19	137407022	防振ラバー	2	6144~		
21	4152SFAA0	ポートジョイント	2	6144~		
22	131662110	ハイテンションボルト	6	6144~		
23	134451012	ハイテンションボルト用ナット	12	6144~		
24	131357012	ハイテンションボルト用ワッシャ	12	6144~		
25	182042619	ホースアダプタ	2	6144~		
26	182043619	90° エルボ	2	6144~		
27	181376060	油圧ホース	2	6144~		

* マークの部品は、油圧シヨベルにより異なります。

互換性

- 旧 ⇄ 新 互換性有り
- △ 旧 → 新 互換性有り
- ▲ 旧 ← 新 互換性有り
- × 互換性無し

TNB-7E



ポイントチゼル (P)
 エンドチゼル (E)
 フラットチゼル (F)
 シンイリチゼル (PC)

TNB-7E

2013.12.05

No.6

品番	部品番号	品名	数量	Ser.No	互換性	備考	Kit
	41513201K	シリンダ CP	1CP	7793~	×		
	41513201J	シリンダ CP	1CP	7694~7792	○		
	41513201H	シリンダ CP	1CP	7610~7693	×		
	41513201G	シリンダ CP	1CP	6742~7609	○		
	41513201C	シリンダ CP	1CP	6144~6741			
1A	415132020	シリンダ	1	7793~	×		C
	415132019	シリンダ	1	7694~7792	×		C
	415132018	シリンダ	1	7610~7693	×		C
	415132017	シリンダ	1	6742~7609	×		C
	415132016	シリンダ	1	6144~6741			C
1B	131019013	ヘリサート	8	6144~			C
1D	134901104	GMプラグ	1	7793~			H
	134901104	GMプラグ	2	7610~7792			C.H
	134901104	GMプラグ	1	6144~7609			C
1E	134912002	六角穴付Oリングプラグ	1	6144~			C
1F	134912010	六角穴付Oリングプラグ	1	7694~			C
	134901110	GMプラグ	1	6742~7693			C
2	415132030	シリンダカバー	1	6144~			
3	415132040	ピストン	1	6144~			
	41513205H	チゼルホルダ CP	1CP	7610~			
	41513205D	チゼルホルダ CP	1CP	6144~7609			
4A	415132057	チゼルホルダ	1	7610~			H
	415132056	チゼルホルダ	1	6144~7609			H
4C	131036015	ヘリサート	4	6144~			H
4D	134901101	GMプラグ	1	6144~			H
4E	415143660	エアキャップ	1	7610~			C
	415143660	エアキャップ	1	6144~7609			H
4F	130505028	ポリウレタンゴムボール	1	7610~			C
	130505028	ポリウレタンゴムボール	1	6144~7609			H
4G	130806014	エアキャップスプリング	1	7610~			C
	130806014	エアキャップスプリング	1	6144~7609			H
4H	182136006	Oリングプラグ	1	6144~			H
5	415132060	チゼルブッシュ	1	6144~			H
6	415133140	チゼルホルダブッシュ	1	6144~			H
7	131101010	Oリング	2	7610~			S
	131101010	Oリング	1	6144~7609			S
8	136402011	リテーナピンストッププラグ	5	6144~			H
9	415128100	リテーナピン	2	6144~			H
10	415128250	ストップピン	5	6144~			H
11	136402037	リテーナピンプラグ	2	6144~			H
12	135013002	グリスニップル	1	6144~			H
13	415132130	パッキンブッシュ	1	6144~			H
14	131220070	ガスシール	1	6144~			S
15	131225070	オイルシール	1	6144~			S
16	131230070	スライドリングS	1	6144~			S
17	131101078	Oリング	2	6144~			S
18	131225071	オイルシール	1	6144~			S
19	131219070	ダストシール	1	6144~			S
20	131227071	パッファリング	1	6144~			S
21	131101078	Oリング	2	6144~			S

シールキットは、"S"マークの部品です。

シリンダ CP は "C"マークの部品です。
(品番1Dの要数は1個です。)

チゼルホルダ CP は "H"マークの部品です。
(品番1Dの要数は1個です。)
(品番8と10の要数は4個です。)

品番1E、1F、4Hのプラグは、Oリング付の部品番号となります。
(プラグ及びOリング単品でのご注文は承っておりません。)

品番	部品番号	品名	数量	Ser.No	互換性	備考	Kit
22A	131101029	Oリング	3	6144~			S
22B	131121029	バックアップリング	3	6144~			S
23A	131101042	Oリング	1	6144~			S
23B	131121042	バックアップリング	1	6144~			S
25	415132160	サイドボルト	4	6144~			
26	136306001	サイドボルトリング	4	6144~			
27	134206020	サイドボルトナット	4	6144~			
28	131108078	Oリング	1	6144~			S
31A	415132200	コントロールバルブ	1	6144~			
31B	415132211	コントロールバルブボックス	1	7793~			
	415132210	コントロールバルブボックス	1	6144~7792			
31C	415132220	コントロールバルブキャップ	1	6144~			
31D	415132230	チョークプラグ	1	6144~			
32A	131101048	Oリング	2	6144~			S
32B	131121048	バックアップリング	2	6144~			S
33A	131102008	Oリング	1	6144~			S
33B	131122008	バックアップリング	1	6144~			S
35	131506007	六角ボルト	4	6144~			
36	131313120	サラバネ座金	4	6144~			
37	131506006	六角ボルト	8	6144~			
38	131313120	サラバネ座金	8	6144~			
40	131108023	Oリング	1	7793~			S
51	41514130J	ガスバルブCP	1CP	10046~	▲		
	41514130E	ガスバルブCP	1CP	6144~10045			
51A	41514130G	ガスバルブボデーCP	1CP	6144~			
51B	41514132E	ガスバルブプラグCP	1CP	10046~			
55A	41513235A	ホースアダプタIN "PF"	1	6144~		PF3/4	
55B	131108028	Oリング	1	6144~			S
56A	41513548A	ホースアダプタOUT "PF"	1	6144~		PF3/4	
56B	131108028	Oリング	1	6144~			S
60	415133411	ポイントチゼル (P)	1	10001~	▲	L=1050	
	415133410	ポイントチゼル (P)	1	6144~10000		L=930	
61	415133421	エンドチゼル (E)	1	10001~	▲	L=1050	
	415133420	エンドチゼル (E)	1	6144~10000		L=930	
62	415133431	フラットチゼル (F)	1	10001~	▲	L=1050	
	415133430	フラットチゼル (F)	1	6144~10000		L=930	
	41513206F	シンイリチゼル (PC)	1	10001~		L=1050	
	415133D50	ポイントチゼル (ロング)(P)	1	6144~10000		L=1100	
	415133D60	エンドチゼル (ロング)(E)	1	6144~10000		L=1100	
	415133D70	フラットチゼル (ロング)(F)	1	6144~10000		L=1100	
	41513280P	シールキット	1Set	7793~	▲		
	41513280N	シールキット	1Set	7694~7792	▲		
	41513280L	シールキット	1Set	7610~7693	▲		
	41513280D	シールキット	1Set	6144~7609			

品番55A、56Aのホースアダプタは、Oリング付の部品番号となります。
(ホースアダプタ単品でのご注文は承っておりません。)

互換性

○ 旧 ⇔ 新 互換性有り
 △ 旧 → 新 互換性有り
 ▲ 旧 ← 新 互換性有り
 × 互換性無し