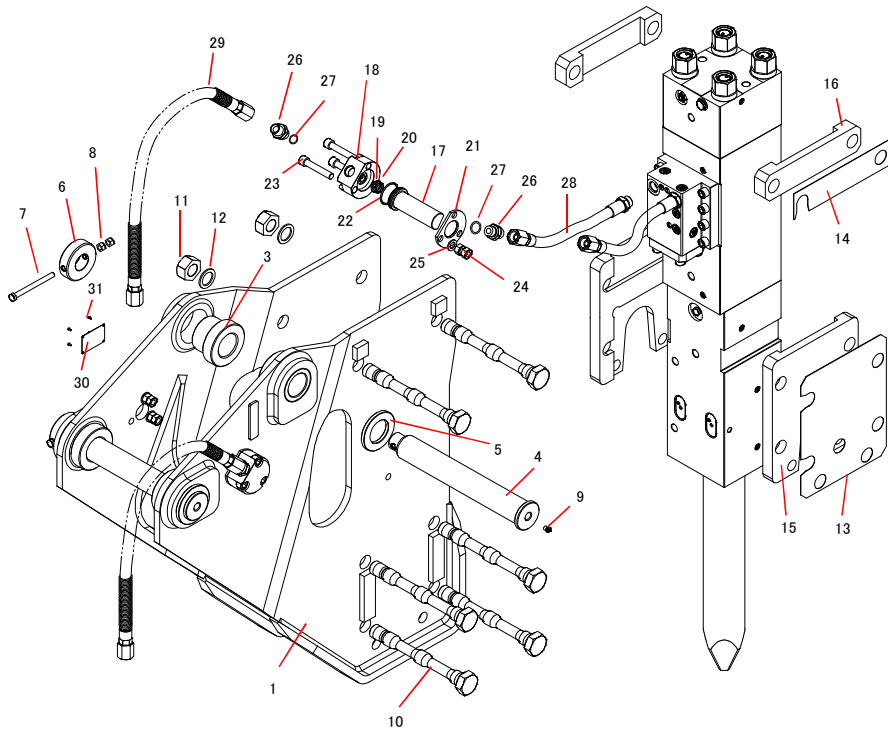


TNB-7J サイドマウントKBブラケット

2014.03.27

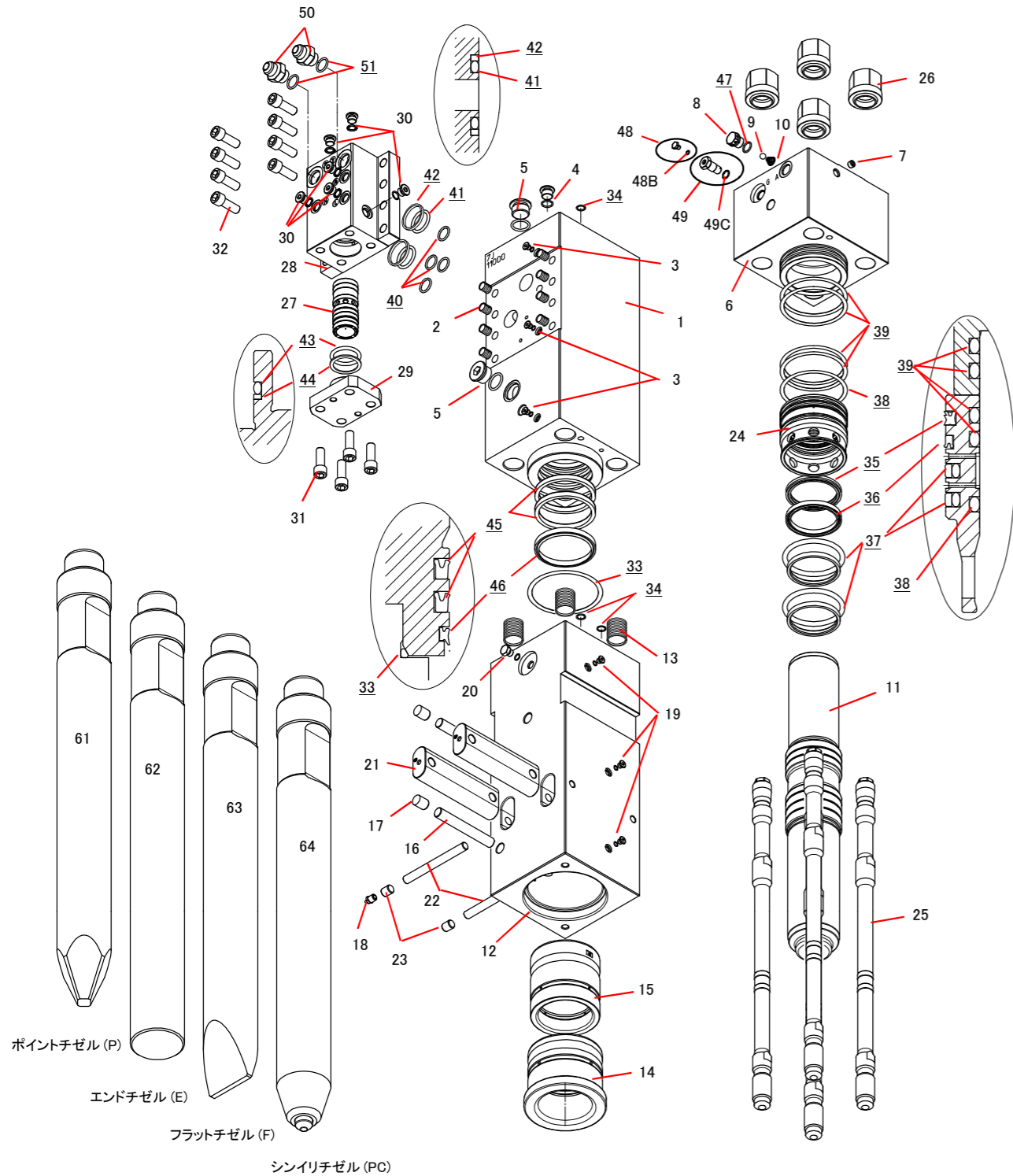
No.2



記号	品番	品名	個数	Ser.No.	互換性	備考
1	415800910	サイドマウントブラケット	1	1011-		
3	*	ブラケットブッシュ	4	1011-		
4	*	ブラケットピン	2	1011-		
5	*	ブラケットピンストッパー	2	1011-		
6	4152CLAA0	ブラケットリング	2	1011-		
7	131662140	ボルト	2	1011-		
8	134451012	ナット	4	1011-		
9	135003001	グリースニップル	2	1011-		
10	415800920	ブラケットボルトK	8	1011-		
11	134453036	ナット	8	1011-		
12	131313136	ワッシャ	8	1011-		
13	415800950	キースペーサ1.0	1	1011-		数量現物合せ
14	415800960	キースペーサU1.0	1	1011-		数量現物合せ
15	415800930	キープレートK	2	1011-		
16	415800940	キーU	2	1011-		
17	415800310	ポートA	2	1011-		
18	415800320	ポートB	2	1011-		
19	131101023	Oリング	2	1011-		
20	131121023	バックアップリング	2	1011-		
21	415800330	ポートカバー	2	1011-		
22	131102107	Oリング	2	1011-		
23	131716090	ボルト	6	1011-		
24	134452016	ハードロックナット	6	1011-		
25	131313116	ワッシャ	6	1011-		
26	415800350	ポートアダプタ 1005	4	1011-		G3/4 1005
27	131108023	Oリング	4	1011-		
28	1814T6039	ホース (内)	2	11001-		G3/4 1005
28	181476045	ホース (内)	2	1011-10275	x	
29	*	ホース (外)	2	1011-		
30	137308031	ネームプレート	1	1011-		
31	133001015	リベット	4	1011-		

* マークの部品は、油圧シヨベルにより異なります。

互換性
 ○ 旧 ⇄ 新 互換性有り
 △ 旧 → 新 互換性有り
 ▲ 旧 ← 新 互換性有り
 × 互換性無し



シールキットは、_の部品です。

515620

品番	部品番号	品名	個数		互換性	備考
	41562001C	シリンダ CP	1	1011-		
1	415620010	シリンダ	1	1011-		C
2	131016010	ヘリサート	8	1011-		C
3	134912001	ロツカクアナツキリングプラグ	3	1011-		C
4	134912004	ロツカクアナツキリングプラグ	1	1011-		C
5	134912008	ロツカクアナツキリングプラグ	2	1011-		C
6	415620030	シリンダカバー	1	1011-		
7	134901102	GMプラグ	1	1011-		
8	415143665	エアキャップ	1	1011-		
9	130505028	ホリウレタンゴムホール	1	1011-		
10	130806014	エアキャップスプリング	1	1011-		
11	415620040	ピストン	1	1011-		
	41562005D	チゼルホルダ CP	1	11001-	▲	
	41562005C	チゼルホルダ CP	1	1011-10275		
12	415620051	チゼルホルダ	1	11001-	×	H
	415620050	チゼルホルダ	1	1011-10275		H
13	131036015	ヘリサート	4	1011-		H
14	415620060	チゼルブツシュ	1	1011-		H
15	415620140	チゼルホルダブツシュ	1	1011-		H
16	415620250	ストップパビン	2	1011-		H
17	136402011	プラグ	2	1011-		H
18	135013002	グリスニツプル	1	1011-		H
19	134912001	ロツカクアナツキリングプラグ	3	1011-		H
20	182136006	PF オリングプラグ	1	1011-		H
21	415620100	リテーナピン	2	1011-		
22	415620271	ストップパビン	2	11001-	×	
	415620270	ストップパビン	2	1011-10275		
23	136402014	プラグ	2	11001-	×	
	415620E90	リテーナピンキャップ	2	1011-10275		
24	415620130	ハツキンブツシュ	1	1011-		
25	415620160	サイドホルト	4	1011-		
26	134206051	サイドホルトナツト	4	1011-		
27	415620200	コントロールバルブ	1	1011-		
28	415620210	コントロールバルブホツクス	1	1011-		
29	415620221	コントロールバルブキャツプ	1	11530-	▲	
	415620220	コントロールバルブキャツプ	1	1011-11529		
30	134912003	ロツカクアナツキリングプラグ	6	1011-		
31	131716046	ロツカクアナツキホルト	4	1011-		
32	131716051	ロツカクアナツキホルト	8	1011-		

シリンダ CP は "C"マークの部品です。

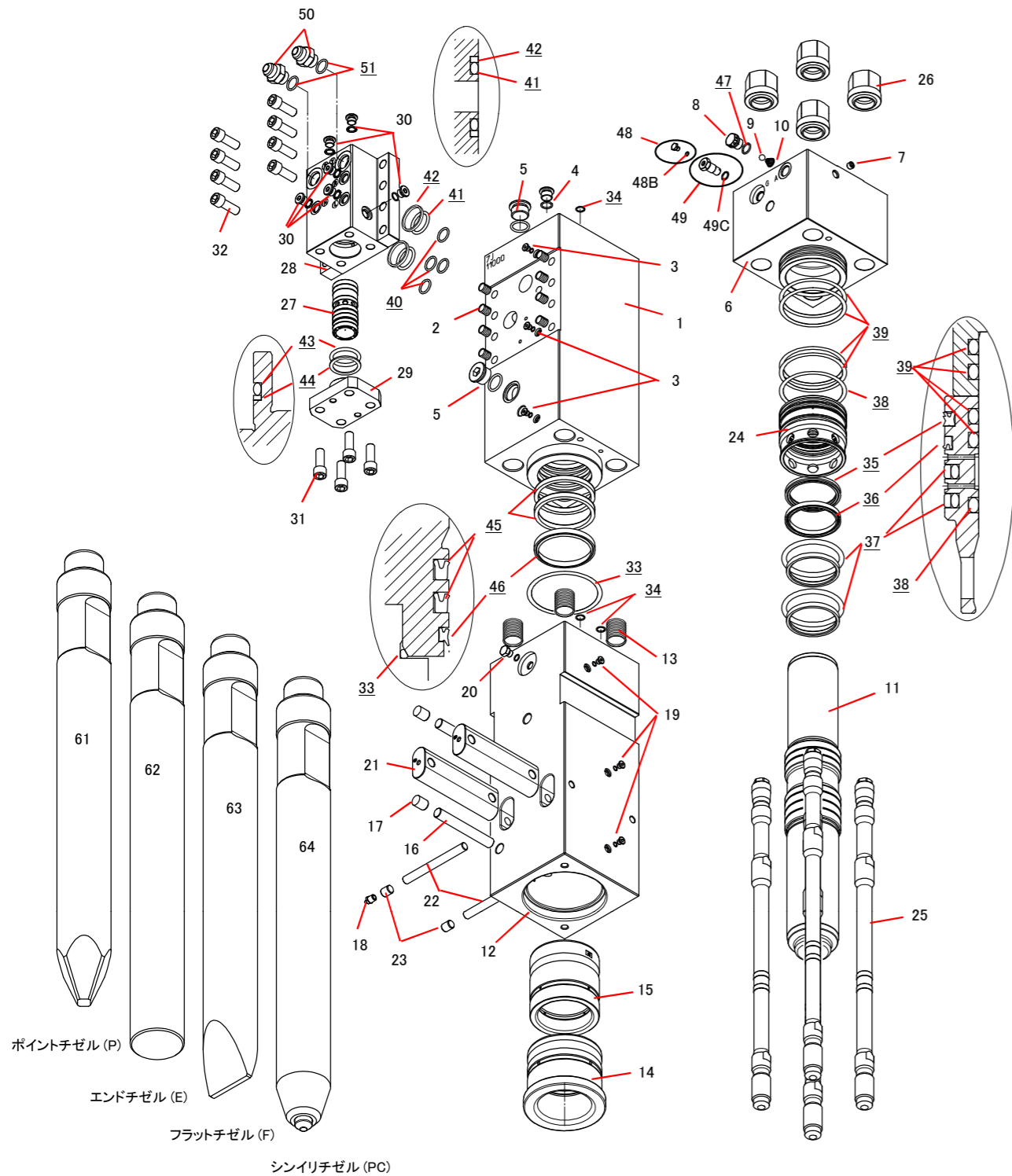
チゼルホルダ CP は "H"マークの部品です。

シールキットは、"S"マークの部品です。

品番22のストップパビン、23のプラグはサイド静音ブラケットには使用しません。

互換性

- 旧 ⇄ 新 互換性有り
- △ 旧 → 新 互換性有り
- ▲ 旧 ← 新 互換性有り
- × 互換性無し



シールキットは、_の部品です。

515620

No.6

品番	部品番号	品名	個数		互換性	備考
	41562080F	シールキット	1	11883-	▲	
	41562080E	シールキット	1	11486, 11496-11882	▲	
	41562080D	シールキット	1	1011-11495, (11486は除く)		
33	131102124	Oリング	1	1011-		S
34	131101013	Oリング	3	1011-		S
35	131220071	ガスシール	1	1011-		S
36	131225073	オイルシールS	1	1011-		S
37	131230071	スライドリングS	2	1011-		S
38	131108074	Oリング	1	1011-		S
39	131101074	Oリング	4	1011-		S
40	131108023	Oリング	4	1011-		S
41	131101048	Oリング	2	1011-		S
42	131121048	ハツクアップリング	2	1011-		S
43	131102007	Oリング	1	1011-		S
44	131123007	ハツクアップリング	1	1011-		S
45	131225075	オイルシール	2	11883-	▲	S
	131225074	オイルシール	2	11486, 11496-11882	▲	S
	131225072	オイルシール	2	1011-11495, (11486は除く)		S
46	131219073	ダストシール	1	11883-	▲	S
	131219072	ダストシール	1	11486, 11496-11882	▲	S
	131219071	ダストシール	1	1011-11495, (11486は除く)		S
47	131101017	Oリング	1	1011-		S
	41514130K	ガスバルブ CP	1	11901-	▲	
	41514130J	ガスバルブ CP	1	10070-11900	▲	
	41514130E	ガスバルブ CP	1	1011-10069		
48	41514132E	プラグ CP	1	10070-	▲	
	41514132A	プラグ CP	1	1011-10069		
48B	131101004	Oリング	1	1011-		
49	41514130L	ガスバルブホティ CP	1	11901-	▲	
	41514130G	ガスバルブホティ CP	1	1011-11900		
49C	131101015	Oリング	1	1011-		
50	415800350	ポートアダプタ 1005	0	11001-	×	
	415800350	ポートアダプタ 1005	2	1011-10275		G3/4
51	131108023	Oリング	0	11001-	×	
	131108023	Oリング	2	1011-10275		

シリンダ CP は "C"マークの部品です。

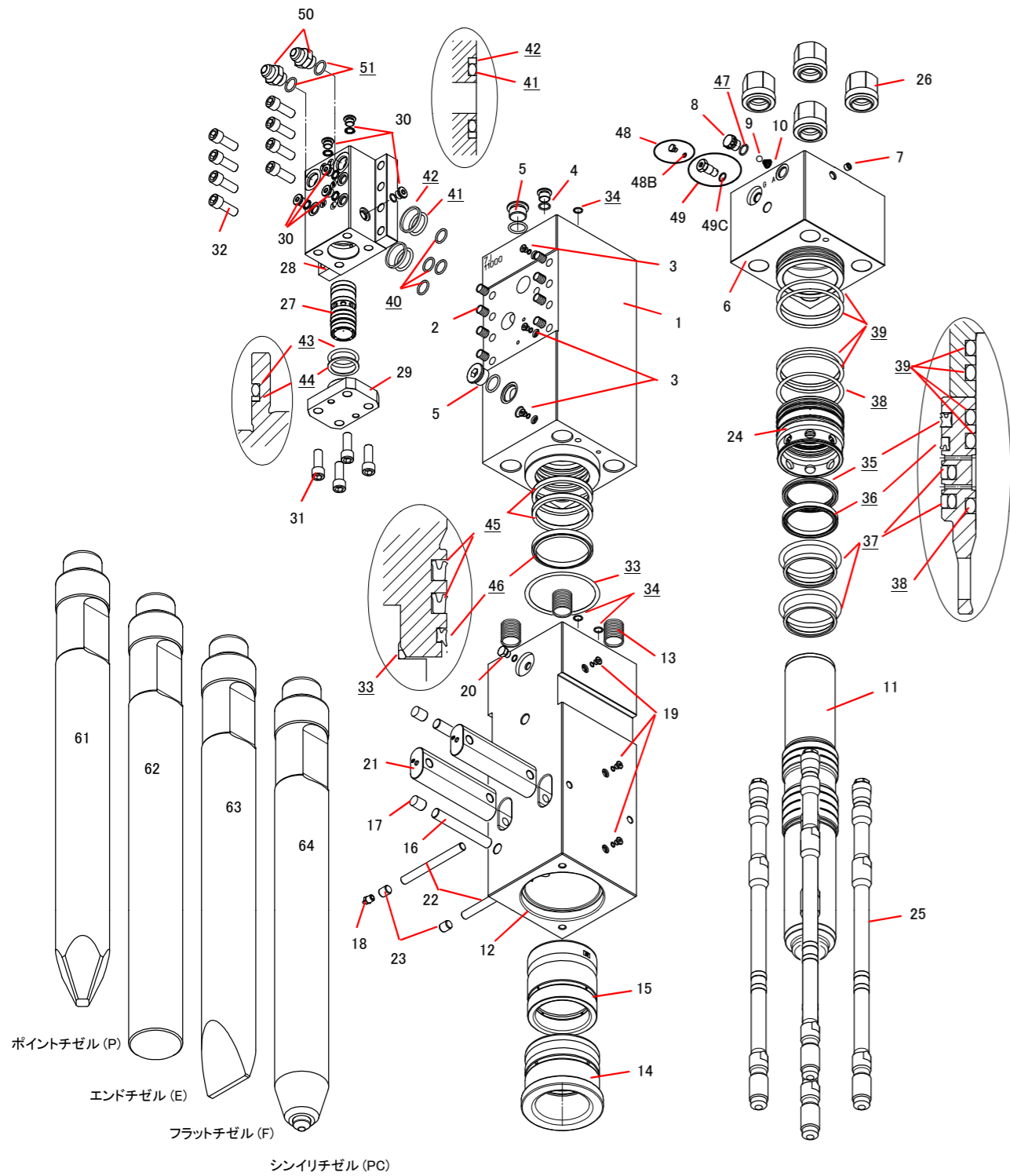
チゼルホルダ CP は "H"マークの部品です。

シールキットは、"S"マークの部品です。

品番22のストップピン、23のプラグはサイド静音ブラケットには使用しません。

互換性

- 旧 ⇄ 新 互換性有り
- △ 旧 → 新 互換性有り
- ▲ 旧 ← 新 互換性有り
- × 互換性無し



シールキットは、_の部品です。

515620

品番	部品番号	品名	個数	互換性	備考
61	415620412	ポイントチゼル (P)	1	11435-	L=1050
	415620411	ポイントチゼル (P)	1	1011-11434	L=1050
62	415620422	エンドチゼル (E)	0	11435-	L=1050
	415620421	エンドチゼル (E)	0	1011-11434	L=1050
63	415620432	フラットチゼル (F)	0	11435-	L=1050
	415620431	フラットチゼル (F)	0	1011-11434	L=1050
64	415620C61	シンイリチゼル	0	1011-	L=1050

シリンダ CP は "C"マークの部品です。

チゼルホルダ CP は "H"マークの部品です。

シールキットは、"S"マークの部品です。

品番22のストップピン、23のプラグはサイド静音ブラケットには使用しません。

互換性

- 旧 ⇄ 新 互換性有り
- △ 旧 → 新 互換性有り
- ▲ 旧 ← 新 互換性有り
- × 互換性無し