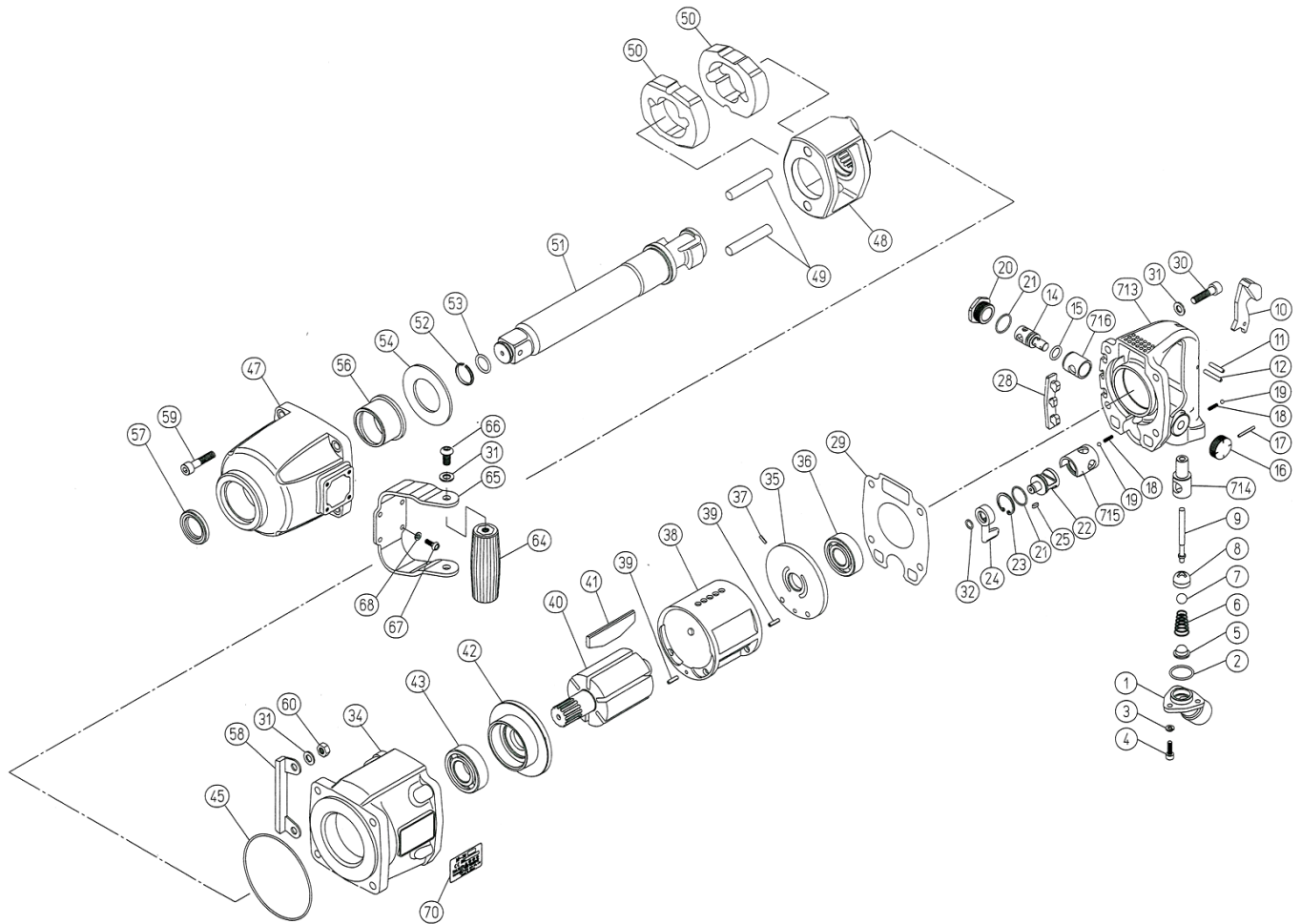


MI-39GL(RH) インパクトレンチ 部品表



機種コード: MI-39GL(RH): 53-19-11

品番	部品コード	品名	要数	品番	部品コード	品名	要数
001	43-16-81-G40	エアインレット 45° (PT)	1	039	13-06-04-014	スパリングピン 4X14	2
002	13-11-03-018	Oリング S-22.4	1	040	43-16-61-390	ロータ (アナジ)	1
003	13-13-10-005	C, Sヨウ スパリングワッシャー M 5	3	041	13-71-10-138	ベーン	6
004	13-17-05-016	ロツカクアナツキボルト M5X16	3	042	43-12-66-380	フロントプレート	1
005	13-68-03-032	1/2 ネットスクリーン	1	043	13-01-09-006	ベアリング 6205ZZ	1
006	13-08-08-002	スロツトルバルブ スパリング 10X15X25	1	045	13-11-03-054	Oリング S-100	1
007	13-05-05-028	ボリウレタンゴムホース 7/16	1	047	43-18-60-520	クラツチハウジング	*1
008	13-55-05-002	スロツトルバルブ	1	048	43-18-60-440	ハンマフレーム	1
009	13-04-05-011	スロツトルバルブツシヨツト	1	049	43-18-60-460	ハンマピン	2
010	43-19-11-130	トリガー (ソツト)	1	050	43-18-60-450	ハンマ	2
011	13-06-04-020	スパリングピン 4X20	1	051	43-18-60-500	アンビルシヤク L (RH)	*1
012	13-06-04-025	スパリングピン 4X25	1	052	13-08-03-144	ソケツトリテナリング	1
013	43-16-61-02B	ハンドル (ソツト) CP (W/No. 713~717)	1	053	13-11-05-013	Oリング 6227-13	1
014	43-16-61-150	コントロールバルブ	1	054	43-18-60-420	スベサ	1
015	13-11-01-012	Oリング P-12	1	056	43-16-61-530	ハウジング フツシュ	1
016	13-67-04-051	コントロールバルブ ノブ	1	057	13-12-02-048	オイルシール VB-40525	1
017	13-06-03-024	スパリングピン 3X24	1	058	13-62-01-015	プロテクター (F)	1
018	13-08-08-001	スパリング 3.6X13 (0.5)	2	059	13-17-08-035	ロツカクアナツキボルト M8X 35	4
019	13-05-02-010	スチールホース 5/32 (M 3.97)	2	060	13-45-01-008	Uナツト M8	4
020	43-12-66-270	コントロールバルブ キヤツフ	1	064	43-12-66-620	ゲリツフ	1
021	13-11-03-016	Oリング S-20	2	065	43-17-65-550	デツトハンドル	*1
022	43-12-66-210	リハースバルブ	1	066	13-19-08-016	ロツカクアナツキボルト M8X16	2
023	13-03-01-024	スナツフリング H-24	1	067	13-19-05-014	ロツカクアナツキボルト M5X14	4
024	43-12-66-230	リハースバルブ レバー	1	068	13-13-10-005	C, Sヨウ スパリングワッシャー M 5	4
025	13-04-10-381	キー 3X8 (リヨウマル)	1	070	13-73-05-094	ネームプレート	1
028	13-66-06-001	プロテクター (R)	1	713	43-16-61-020	OUT-0) ハンドル (ソツト ハイキアナツキ)	*1
029	13-61-04-001	モータハウジング パツキン	1	714	43-12-66-090	スロツトルバルブ フツシュ	1
030	13-17-08-030	ロツカクアナツキボルト M8X 30	4	715	43-12-66-200	リハースバルブ フツシュ	1
031	13-13-09-008	ヒラサガネ M 8 コガタマル	10	716	43-12-66-140	コントロールバルブ フツシュ	1
032	13-11-03-006	Oリング S-8	1	717	13-10-05-320	タンク レスリサツト M5-0.8 X2D	3
034	43-16-61-010	OUT-0) モータハウジング (ハイキアナツキ)	1	813	43-19-11-02D	ハンドル (ソツト) ASSY (W/No. 1~25, 32)	1
035	43-12-66-370	リアプレート	1	847	43-18-60-52C	クラツチハウジング CP (W/No. 47, 56~57)	1
036	13-01-07-005	ベアリング 6204	1	851	43-18-60-50C	アンビルシヤク L (RH) CP (W/No. 51~53)	1
037	13-06-03-010	スパリングピン 3X10	1	865	43-17-65-55C	デツトハンドル CP (W/No. 31, 64~66)	1
038	43-12-66-360	ライナー	1				

(注)*印のある商品は単品での販売は致しません。CP=コンプリートご注文願います。