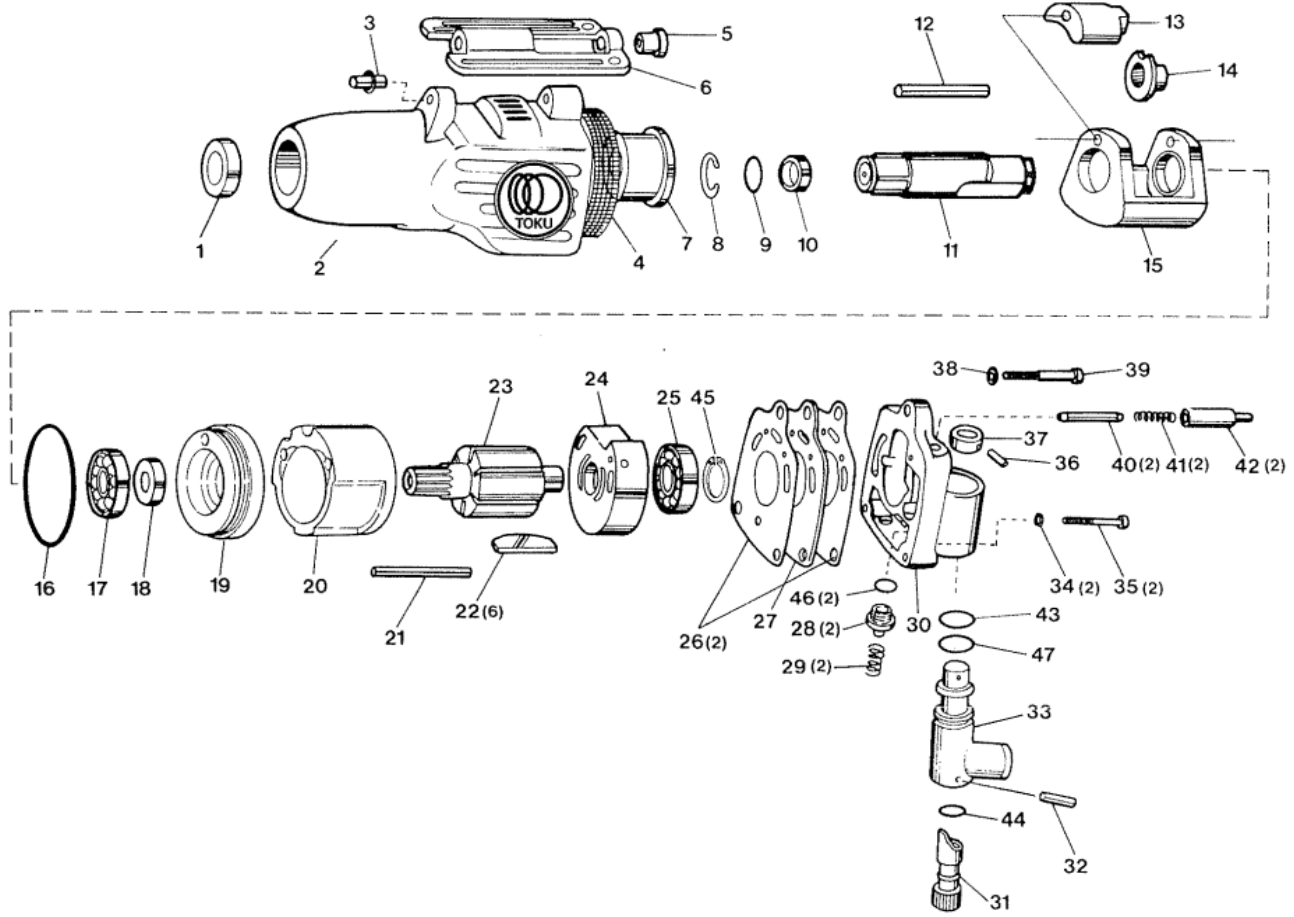


MI-1310S 3/8"インパクトレンチ 部品表



機種コード: E5-04-29

品番	部品コード	品名	要数	品番	部品コード	品名	要数
001	MI-1310S-01	オイルシール	1	025	MI-1310S-25	ベアリング	1
002	MI-1310S-02	モーターハウジング	1	026	MI-1310S-26	モーターハウジングカセット	2
003	MI-1310S-03	スロットルバルブピン	1	027	MI-1310S-27	プラスチックカセット	1
004	MI-1310S-04	エキゾステイフューザー	1	028	MI-1310S-28	スロットルバルブ	2
005	MI-1310S-05	スロットルバルブツシンク	1	029	MI-1310S-29	スロットルバルブスプリング	2
006	MI-1310S-06	スロットルバルブ	1	030	MI-1310S-30	バルブハウジング	1
007	MI-1310S-07	モーターハウジングブツシンク	1	031	MI-1310S-31	エアレギュレーター	1
008	MI-1310S-08	ソケットリテーナーリング	1	032	MI-1310S-32	レギュレーターストッパピン	1
009	MI-1310S-09	Oリング	1	033	MI-1310S-33	スイベルエアインレット	1
010	MI-1310S-10	ハンマーケースブツシンク	1	034	MI-1310S-34	ロックワッシャー	2
011	MI-1310S-11	アンビル	1	035	MI-1310S-35	バルブハウジングスクリュー	2
012	MI-1310S-12	ハンマーケースピン	1	036	MI-1310S-36	エアインレットストッパピン	1
013	MI-1310S-13	ドット	1	037	MI-1310S-37	リテーニングカラー	1
014	MI-1310S-14	ハンマーカム	1	038	MI-1310S-38	ロックワッシャー	1
015	MI-1310S-15	ハンマーケース	1	039	MI-1310S-39	バルブハウジングスクリュー	1
016	MI-1310S-16	Oリング	1	040	MI-1310S-40	フランジヤピン	2
017	MI-1310S-17	ベアリング	1	041	MI-1310S-41	フランジヤスプリング	1
018	MI-1310S-18	オイルシール	1	042	MI-1310S-42	スロットルバルブランジャー	2
019	MI-1310S-19	フロントエンドプレート	1	043	MI-1310S-43	Oリング	1
020	MI-1310S-20	シリンダー	1	044	MI-1310S-44	Oリング	1
021	MI-1310S-21	モーターピン	1	045	MI-1310S-45	リテーニングリング	1
022	MI-1310S-22	ロータープレート	6	046	MI-1310S-46	Oリング	3
023	MI-1310S-23	ローター	1	047	MI-1310S-47	Oリング	1
024	MI-1310S-24	リアエンドプレート	1				

(注)*印のある商品は単品での販売は致しません。CP=コンプリートご注文願います。

東空販売株式会社