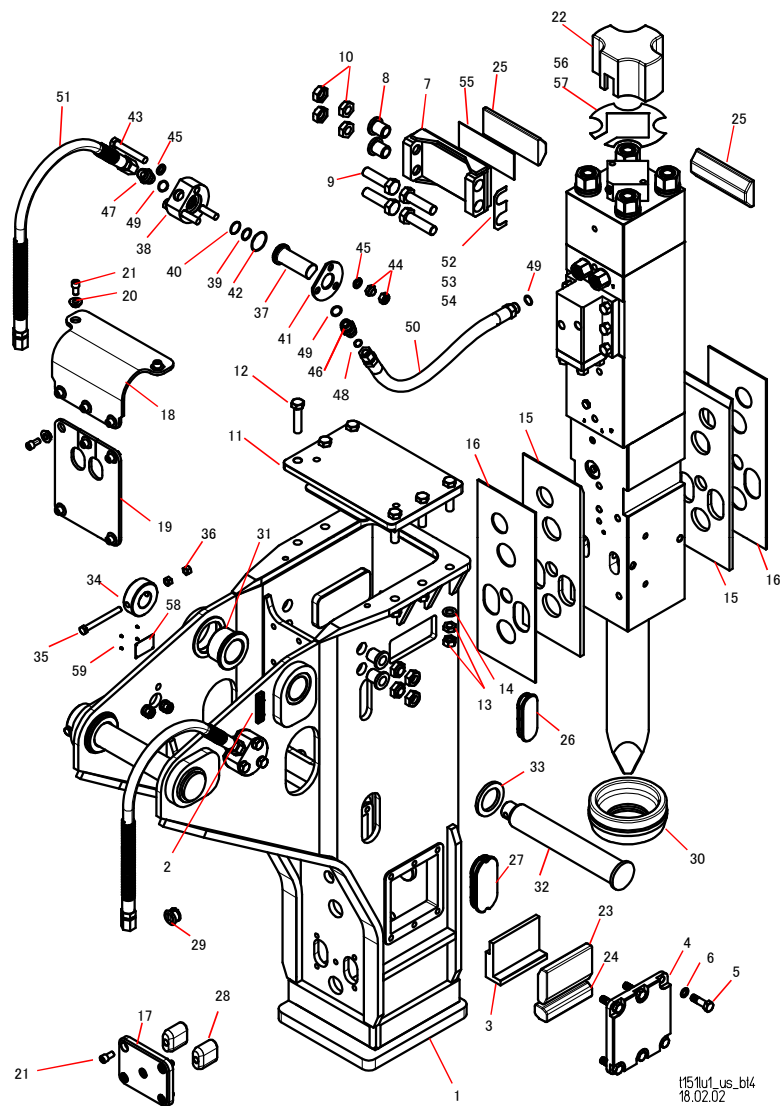


# TNB-151LU1 サイドマウント静音ブラケット



41580856A

No.4

記号	部品番号	品名	個数	Ser.No.	互換性	備考
1	415808550	サイドマウントセイオンブラケット	1	15973-	▲	2含む
	415800571	サイドマウントホウオンブラケット	1	11184-15972	×	2含む
	415804270	サイドマウントホウオンブラケット	1	10017-11183		2含む
2	415801750	MCOコブプレート	(1)	10017-		
3	415800580	キー	2	10017-		
4	415800590	キーカバー	2	10017-		
5	131670065	ハイテンションボルト	12	10017-		
6	131357020	ハイテンションボルトヨウワッシャ	12	15410-	▲	
	131313120	サラハネサガネ	12	10017-15409		
7	415801631	ガイドプレートUS	1	15940-	×	
	415801630	ガイドプレートUS	1	10017-15939		
8	415801521	ガイドブッシュ	4	15400-	×	
	415801520	ガイドブッシュ	4	10017-15399		
9	131680110	ハイテンションボルト	4	10017-		
10	134452330	ハードロックナット	4	10017-		
11	415800620	トップカバー	1	10017-		
12	131674100	ハイテンションボルト	6	10017-		
13	134452324	ハードロックナット	6	10017-		
14	131357024	ハイテンションボルトヨウワッシャ	6	15410-	▲	
	131313124	サラハネサガネ	6	10017-15409		
15	136096055	スベサFR	2	10017-		
16	136096056	アイソレータFR	2	10017-		
17	415800631	リテーナカバープレート	1	10017-		
18	136096058	カバーA	1	10017-		
19	136096059	カバーB	1	10017-		
20	415800640	スリーブワッシャ	10	10017-		
21	131716030	ロックアナツキボルト	15	10017-		
22	136096060	アイソレータ	1	10017-		
23	136096061	アイソレータSLR	2	10017-		
24	136096062	アイソレータULR	2	10017-		
25	136096063	アイソレータTFR	2	10017-		
26	136096064	サイドプラグ	2	10017-		
27	136096331	サイドプラグ 80	2	15973-		
28	136096065	リテーナアイソレータ	2	10017-		
29	136096066	ブラケットプラグ40	1	10017-		
30	136096057	アイソレータUD	1	10017-		
31	※	ブラケットブッシュ	4	10017-		
32	※	ブラケットピン	2	10017-		
33	※	ブラケットピントッパー	2	10017-		
34	4152DLAA0	ブラケットリング	2	10017-		
35	131666160	ハイテンションボルト	2	10017-		
36	134451016	ハイテンションボルトヨウナット	4	10017-		
37	415800791	ボートA	2	15495-	×	
	415800790	ボートA	2	11184-15494	×	
	4153JFB11	ボートA	2	10017-11183		
38	415800800	ボートB	2	11184-	×	

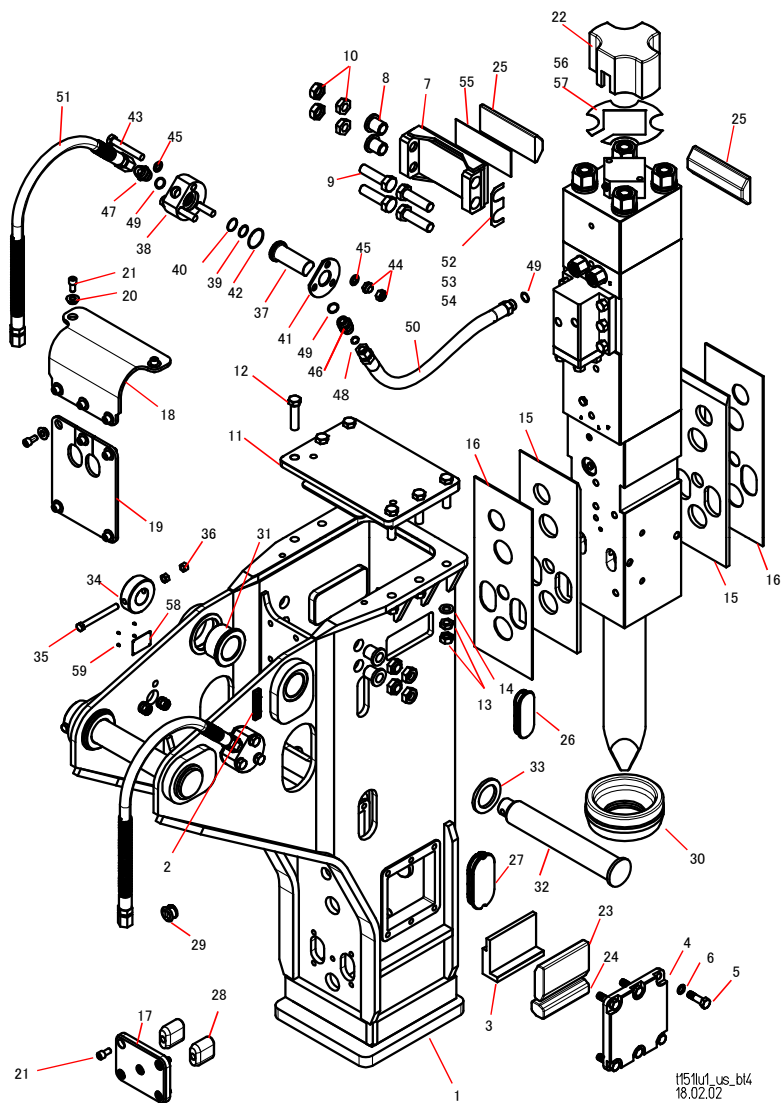
\* マークの部品は、油圧シヨベルにより異なります。

互換性  
 ○ 旧 ⇔ 新 互換性有り  
 △ 旧 → 新 互換性有り  
 ▲ 旧 ← 新 互換性有り  
 × 互換性無し

# TNB-151LU1 サイドマウント静音ブラケット

41580406A

No.4



記号	部品番号	品名	個数	Ser.No.	互換性	備考
38	4153JFB21	ボートB	2	10017-11183		
39	131108034	Oリング	2	10017-		
40	131121034	バックアップリング	2	10017-		
41	415800811	ボートカバー	2	15495-	×	
	415800810	ボートカバー	2	11184-15494	×	
	4153JFB40	ボートカバー	2	10017-11183		
42	131102108	Oリング	2	10017-		
43	131670130	ハイテンションボルト	6	11184-	×	
	131666120	ハイテンションボルト	6	10017-11183		
44	134452320	ハードロックナット	6	11184-	×	
	134452016	ハードロックナット	6	10017-11183		
45	131357020	ハイテンションボルトヨウワッシャ	12	15410-	▲	
	131313120	サラハネサガネ	12	11184-15409	×	
	131313116	サラハネサガネ	12	10017-11183		
46	415804970	ボートアダプタ ORS	2	15410-	×	
	4153JFB30	ボートアダプタ 1005	2	10017-15409		G1 1005
47	4153JFB30	ボートアダプタ 1005	2	10017-		G1 1005
48	131118021	Oリング	2	15410-		
49	131108028	Oリング	6	10017-		
50	189498070	コウアツホース	2	15652-		ORS
	189448070	コウアツホース	2	15410-15651	▲	ORS
	1814T8070	コウアツホース	2	10017-15409		G1 1005
51	※※	コウアツホース	2	10017-		数量現物合せ
52	415801560	ガイドプレートシム 0.5	1	10017-		数量現物合せ
53	415801570	ガイドプレートシム 1.0	1	10017-		数量現物合せ
54	415801640	ガイドプレートシム 2.0	1	10017-		数量現物合せ
55	415801650	シムG 2.0	1	10017-		数量現物合せ
56	415801580	アイソレータシム 1.0	1	10017-		数量現物合せ
57	415801590	アイソレータシム 2.0	1	10017-		数量現物合せ
58	137308031	CEマーキングネームプレート	1	10017-		
59	133001015	ウチコミヒョウ	4	10017-		
60	137318070	MCバリシール 70	2	10017-		
61	137317242	TNB-151LU キュシール	2	10017-		
62	137317351	NETIS ロシール	2	10017-		
63	137317411	ケイコラベル 1	1	10017-		
64	137317412	ケイコラベル 2	1	10017-		
65	137317413	ケイコラベル 3	1	10017-		

\* マークの部品は、油圧シヨベルにより異なります。

互換性  
 ○ 旧 ⇔ 新 互換性有り  
 △ 旧 → 新 互換性有り  
 ▲ 旧 ← 新 互換性有り  
 × 互換性無し