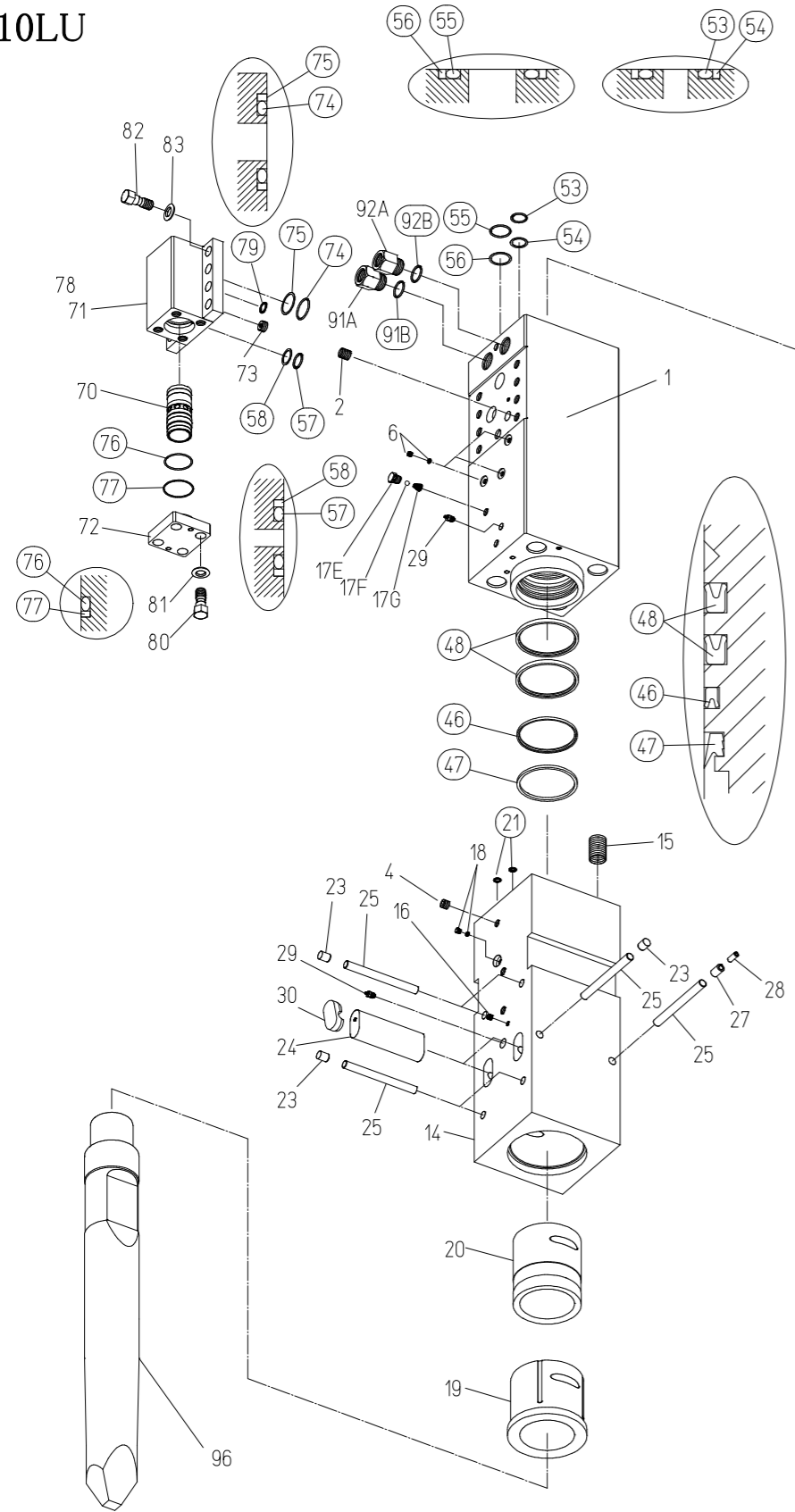


# TNB-310LU



シールキットは、○で囲まれた部品です。

# TNB-310LU

| 品番  | 部品番号      | 品名            | 数量  | Ser. No   | 互換性 | 備考 | Kit  |
|-----|-----------|---------------|-----|-----------|-----|----|------|
|     | 41568001R | シリンダ CP       | 1CP | 1406~     | ×   |    |      |
|     | 41568001Q | シリンダ CP       | 1CP | 1309~1405 | ○   |    |      |
|     | 41568001L | シリンダ CP       | 1CP | 1307~1308 | ×   |    |      |
|     | 41568001C | シリンダ CP       | 1CP | 1228~1306 |     |    |      |
| 1   | 415680012 | シリンダ          | 1   | 1406~     | ×   |    | C    |
|     | 415680011 | シリンダ          | 1   | 1309~1405 | ×   |    | C    |
|     | 415680010 | シリンダ          | 1   | 1228~1308 |     |    | C    |
| 2   | 131033012 | ヘリサート         | 8   | 1228~     |     |    | C    |
| 3   | 134903002 | GDLプラグ        | 1   | 1228~1405 |     |    | C    |
| 4   | 134901104 | GMプラグ         | 1   | 1406~     |     |    | H    |
|     | 134901104 | GMプラグ         | 2   | 1307~1405 |     |    | C, H |
|     | 134901104 | GMプラグ         | 2   | 1228~1306 |     |    | C    |
| 6   | 134912002 | 六角穴付Oリングプラグ   | 3   | 1406~     |     |    | C    |
|     | 134912002 | 六角穴付Oリングプラグ   | 2   | 1309~1405 |     |    | C    |
|     | 134912002 | 六角穴付Oリングプラグ   | 1   | 1228~1308 |     |    | C    |
| 8   | 415194031 | シリンダカバー       | 1   | 1228~     |     |    |      |
| 12  | 415194040 | ピストン          | 1   | 1228~     |     |    |      |
|     | 41519505A | チゼルホルダ CP     | 1CP | 1307~     | ×   |    |      |
|     | 41519505H | チゼルホルダ CP     | 1CP | 1228~1306 |     |    |      |
| 14  | 415195052 | チゼルホルダ        | 1   | 1228~     |     |    | H    |
| 15  | 131052074 | ヘリサート         | 4   | 1228~     |     |    | H    |
| 16  | 134901102 | GMプラグ         | 1   | 1228~     |     |    | H    |
| 17E | 415143660 | エアキャップ        | 1   | 1307~     |     |    | C    |
|     | 415143660 | エアキャップ        | 1   | 1228~1306 |     |    | H    |
| 17F | 130505028 | ポリウレタンゴムボール   | 1   | 1307~     |     |    | C    |
|     | 130505028 | ポリウレタンゴムボール   | 1   | 1228~1306 |     |    | H    |
| 17G | 130806014 | エアキャップスプリング   | 1   | 1307~     |     |    | C    |
|     | 130806014 | エアキャップスプリング   | 1   | 1228~1306 |     |    | H    |
| 18  | 182136006 | Oリングプラグ       | 1   | 1228~     |     |    | H    |
| 19  | 415159060 | チゼルブッシュ       | 1   | 1228~     |     |    | H    |
| 20  | 415159140 | チゼルホルダブッシュ    | 1   | 1228~     |     |    | H    |
| 21  | 131101013 | Oリング          | 2   | 1228~     |     |    | S    |
| 23  | 136402011 | リテーナビンストッププラグ | 5   | 1228~     |     |    | H    |
| 24  | 415195100 | リテーナビン        | 2   | 1228~     |     |    |      |
| 25  | 415159250 | ストップビン        | 6   | 1228~     |     |    | H    |
| 27  | 130620030 | スプリングビン       | 1   | 1228~     |     |    | H    |
| 28  | 130613030 | スプリングビン       | 1   | 1228~     |     |    | H    |
| 29  | 135013002 | グリニップル        | 2   | 1228~     |     |    | C, H |
| 30  | 136402043 | リテーナビンプラグ     | 2   | 1228~     |     |    |      |
| 35  | 415159131 | パッキンブッシュ      | 1   | 1228~     |     |    |      |
| 36  | 131220300 | ガスシール         | 1   | 1228~     |     |    | S    |
| 37  | 131225300 | オイルシール        | 1   | 1228~     |     |    | S    |
| 38  | 131230300 | スライドラングS      | 2   | 1228~     |     |    | S    |
| 42  | 131102036 | Oリング          | 2   | 1228~     |     |    | S    |
| 43  | 131102136 | Oリング          | 1   | 1228~     |     |    | S    |
| 46  | 131225301 | オイルシール        | 1   | 1228~     |     |    | S    |
| 47  | 131219300 | ダストシール        | 1   | 1228~     |     |    | S    |
| 48  | 131227311 | パuffersリング    | 2   | 1228~     |     |    | S    |
| 52  | 131102036 | Oリング          | 2   | 1228~     |     |    | S    |

シールキットは、「S」マークの部品です。

シリンダ CP は「C」マークの部品です。  
(品番29の要数は1個です。)

チゼルホルダ CP は「H」マークの部品です。  
(品番23の要数は4個です。  
品番25の要数は5個です。  
品番29の要数は1個です。)

品番4はシリンダCPに1個、チゼルホルダCPに1個使用します。

符号6, 18のプラグは、Oリング付の品番となります。  
(プラグ及びOリング単品でのご注文は承っておりません)

改訂 No. 5

| 品番  | 部品番号      | 品名                | 数量   | Ser. No   | 互換性 | 備考      | Kit |
|-----|-----------|-------------------|------|-----------|-----|---------|-----|
| 53  | 131101042 | Oリング              | 1    | 1228~     |     |         | S   |
| 54  | 131121042 | バックアップリング         | 1    | 1228~     |     |         | S   |
| 55  | 131101057 | Oリング              | 1    | 1228~     |     |         | S   |
| 56  | 131121057 | バックアップリング         | 1    | 1228~     |     |         | S   |
| 57  | 131101045 | Oリング              | 2    | 1228~     |     |         | S   |
| 58  | 131121045 | バックアップリング         | 2    | 1228~     |     |         | S   |
| 65  | 415194161 | サイドボルト            | 4    | 1228~     |     |         |     |
| 66  | 136306022 | サイドボルトリング         | 4    | 1228~     |     |         |     |
| 67  | 134206022 | サイドボルトナット         | 4    | 1228~     |     |         |     |
| 70  | 415161200 | コントロールバルブ         | 1    | 1228~     |     |         |     |
| 71  | 415161211 | コントロールバルブボックス     | 1    | 1406~     | ×   |         |     |
|     | 415161210 | コントロールバルブボックス     | 1    | 1228~1405 |     |         |     |
| 72  | 415161220 | コントロールバルブキャップ     | 1    | 1228~     |     |         |     |
| 73  | 415159230 | チョークプラグ           | 1    | 1228~     |     |         |     |
| 74  | 131101063 | Oリング              | 2    | 1228~     |     |         | S   |
| 75  | 131121063 | バックアップリング         | 2    | 1228~     |     |         | S   |
| 76  | 131102018 | Oリング              | 1    | 1228~     |     |         | S   |
| 77  | 131122018 | バックアップリング         | 1    | 1228~     |     |         | S   |
| 79  | 131108023 | Oリング              | 1    | 1406~     |     |         | S   |
| 80  | 131506038 | 六角ボルト             | 4    | 1228~     |     |         |     |
| 81  | 131313133 | サラバネ座金            | 4    | 1228~     |     |         |     |
| 82  | 131506039 | 六角ボルト             | 8    | 1228~     |     |         |     |
| 83  | 131313133 | サラバネ座金            | 8    | 1228~     |     |         |     |
| 90  | 41514130E | ガスバルブCP           | 1CP  | 1228~     |     |         |     |
| 91A | 41519435A | ホースアダプタ I N "PF"  | 1    | 1228~     |     | PF1-1/4 |     |
| 91B | 131108043 | Oリング              | 1    | 1228~     |     |         | S   |
| 92A | 41519448A | ホースアダプタ OUT "PF"  | 1    | 1228~     |     | PF1-1/4 |     |
| 92B | 131108043 | Oリング              | 1    | 1228~     |     |         | S   |
| 96  | 415195410 | ポイントチゼル (P)       | 1    | 1228~     |     | L=1360  |     |
| 97  | 415195420 | エンドチゼル (E)        | 1    | 1228~     |     | L=1360  |     |
| 98  | 415195430 | フラットチゼル (F)       | 1    | 1228~     |     | L=1360  |     |
|     | 415195050 | ポイントチゼル (ロング) (P) |      | 1228~     |     | L=1500  |     |
|     | 415195060 | エンドチゼル (ロング) (E)  |      | 1228~     |     | L=1500  |     |
|     | 415195070 | フラットチゼル (ロング) (F) |      | 1228~     |     | L=1500  |     |
|     | 41568080H | シールキット            | 1Set | 1406~     |     | ▲       |     |
|     | 41568080D | シールキット            | 1Set | 1228~1405 |     |         |     |

品番91A、92Aのホースアダプタは、Oリング付の部品番号となります。  
(ホースアダプタ単品でのご注文は承っておりません。)

ロングチゼルはオプションです。

互換性

- 旧 ⇔ 新 互換性有り
- △ 旧 → 新 互換性有り
- ▲ 旧 ← 新 互換性有り
- × 互換性無し