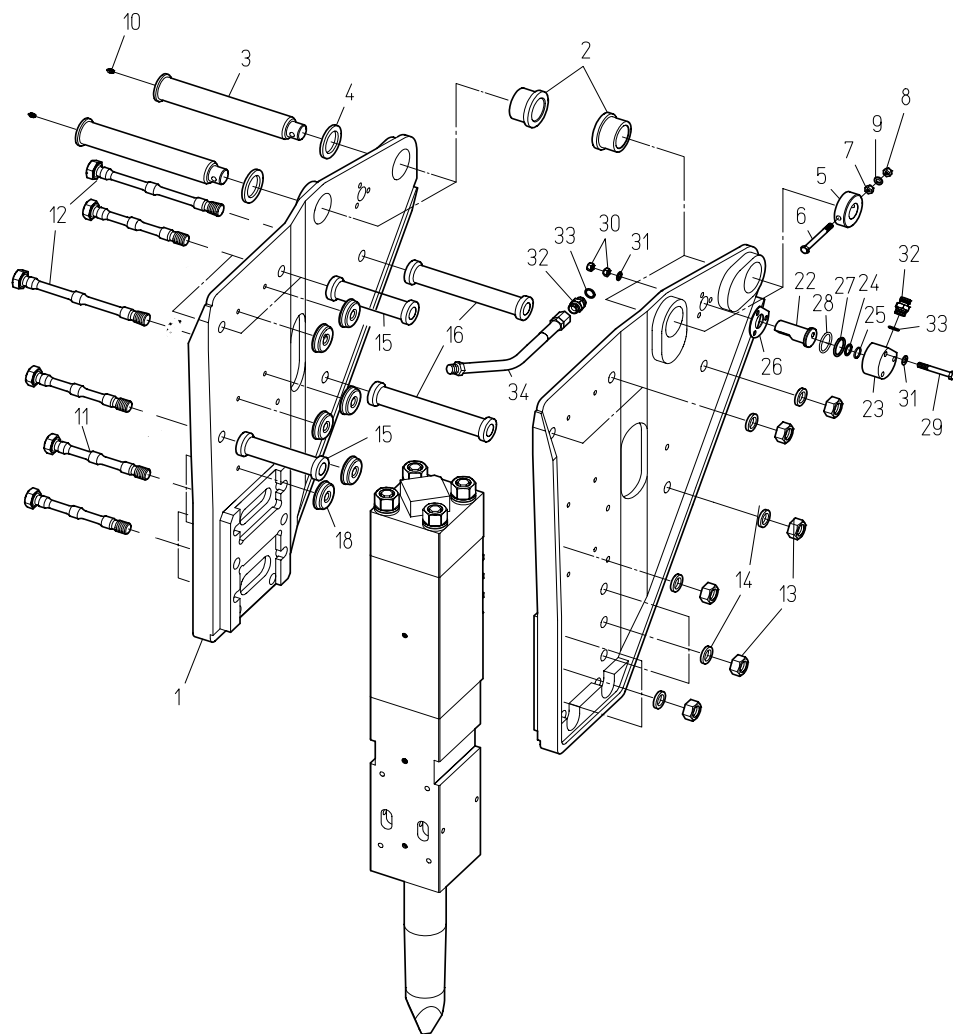


# TNB-310LU サイドマウントブラケット スタンダード



# TNB-310LU サイドマウントブラケット スタンダード

2017. 12.

品番	部品番号	品名	数量	Ser. No	互換性	備考
1	*	サイドマウントブラケット (STD)	1	1228~		
2	*	ブラケットブッシュ	4	1228~		
3	*	ブラケットピン	2	1228~		
4	*	ブラケットピンストップ	2	1228~		
5	4153LLAA0	ブラケットリング	2	1228~		
6	131674220	ハイテンションボルト	2	1228~		
7	134451024	ハイテンションボルト用ナット	2	1228~		
8	134501024	Uナット	2	1228~		
9	131301024	スプリングワッシャ	2	1228~		
10	135003001	グリスニップル	2	1228~		
11	4153KHAA0	ブラケットボルトS	9	1228~		
12	*	ブラケットボルトL	2	1228~		
13	134453048	ハイテンションボルト用ナット	11	1228~		
14	136096246	ワッシャ	11	1228~		
15	4153KNAA0	ブラケットスペーサS	3	1228~		
16	*	ブラケットスペーサL	2	1228~		
18	137407E22	防振ラバー	12	1228~		
22	4153SFB11	ポートA	2	1228~		
23	4153SFB21	ポートB	2	1228~		
24	131108042	Oリング	2	1228~		
25	131121042	バックアップリング	2	1228~		
26	4153SFB40	ポートカバー	2	1228~		
27	131102112	Oリング	2	1228~		
28	131122012	バックアップリング	2	1228~		
29	131670150	ハイテンションボルト	6	1228~		
30	134452020	ハードロックナット	6	1228~		
31	131313120	ハイテンションボルト用ワッシャ	12	1228~		
32	4153SFB30	ホースアダプタ	4	1228~		
33	131108038	Oリング	4	1228~		
34	1814TA100	油圧ホース	2	1228~		

\* マークの部品は、油圧シヨバルにより異なります。

### 互換性

- 旧 ⇄ 新 互換性有り
- △ 旧 → 新 互換性有り
- ▲ 旧 ← 新 互換性有り
- × 互換性無し