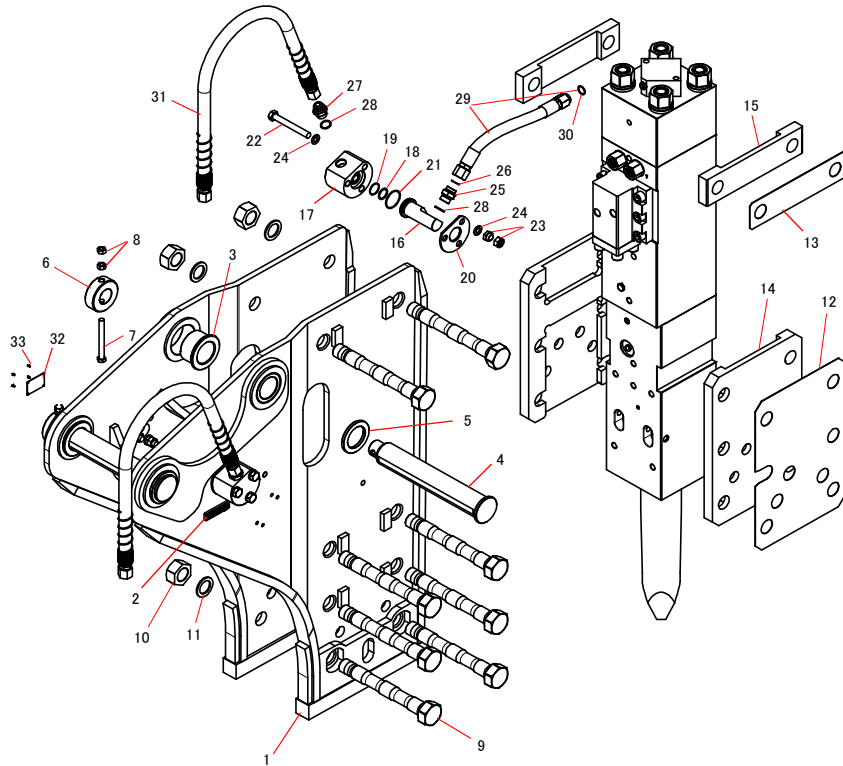


TNB-151LU1 サイドマウントブラケットKB
 TNB-151LU2 サイドマウントブラケットKB

2022.03.23

No. 7



41581238A

記号	部品番号	品名	個数	Ser. No.	互換性	備考
1	415800193	サイドマウントブラケットKB	1	17024-	×	2含む
	415800192	サイドマウントブラケットKB	1	16534-17023	×	2含む
	415800191	サイドマウントブラケットKB	1	16075-16533	▲	2含む
	415800190	サイドマウントブラケットKB	1	10017-16074		2含む
	415801750	MCロコプレート	(1)	16534-	×	
2	415801760	MCロコプレート	(1)	10017-16533		
3	*	ブラケットワッシャ	4	10017-		
4	*	ブラケットピン	2	10017-		
5	*	ブラケットヒンストッパ	2	10017-		
6	4152DLAA0	ブラケットリング	2	10017-		
7	131666160	ハイテンションボルト	2	10017-		
8	134451016	ハイテンションボルトヨウナット	4	10017-		
9	415800200	ブラケットホルトK	8	10017-		
10	136096206	ナット	8	10017-		
11	136096246	ワッシャ	8	11377-	▲	
	136096205	サラバネザガネ	8	10017-11376		
12	415800461	キースーサ1.0	1	11496-	▲	数量現物合せ
	415800460	キースーサ1.0	1	10017-11495		数量現物合せ
13	415800491	キースーサU1.0	1	11487-	▲	数量現物合せ
	415800490	キースーサU1.0	1	10017-11486		数量現物合せ
14	415800210	キプレートK	2	10017-		
15	415800220	キU	2	10017-		
16	415800791	ボートA	2	15491-	▲	
	415800790	ボートA	2	10017-15490		
17	415810700	ボートB1	2	16534-	×	
	415800800	ボートB	2	10017-16533		
18	131108034	Oリング	2	10017-		
19	131121034	バックアップリング	2	10017-		
20	415800811	ボートカバー	2	15491-	▲	
	415800810	ボートカバー	2	10017-15490		
21	131102108	Oリング	2	10017-		
22	131670160	ハイテンションボルト	6	16534-	×	
	131670130	ハイテンションボルト	6	10017-16533		
23	134452320	ハードロックナット	6	10017-		
24	131357020	ハイテンションボルトヨウワッシャ	12	15368-	▲	
	131313120	サラバネザガネ	12	10017-15367		
25	415804970	ボートアダプタ ORS	2	15367-	×	
	4153JFB30	ボートアダプタ 1005	2	10017-15366		
26	131118021	Oリング	2	10017-		
27	4153JFB30	ボートアダプタ 1005	2	10017-	×	

* マークの部品は、油圧シヨベルにより異なります。

互換性

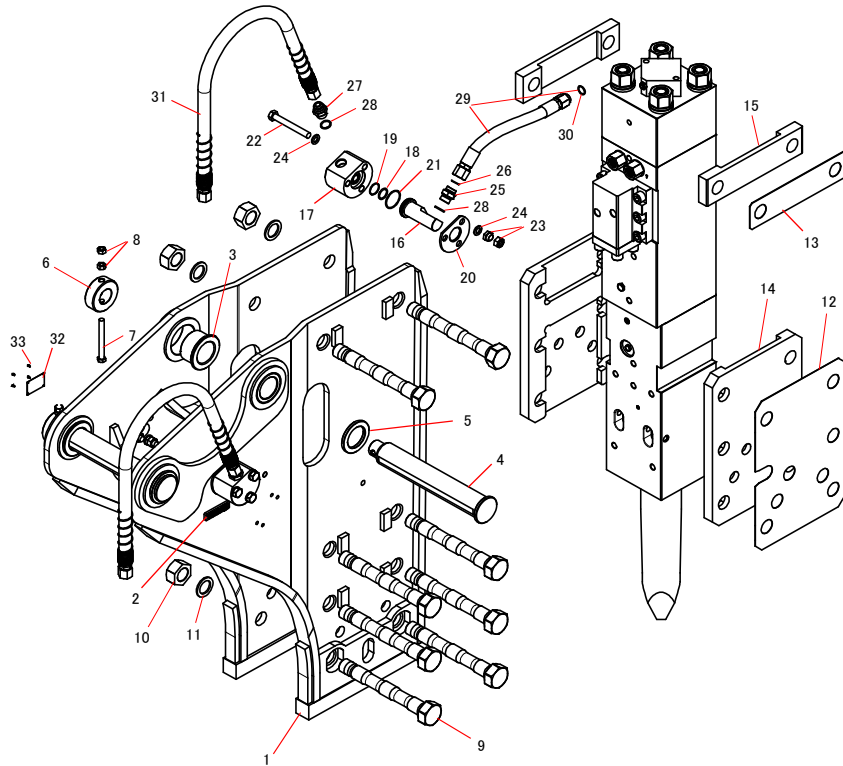
- 旧 ⇄ 新 互換性有り
- △ 旧 → 新 互換性有り
- ▲ 旧 ← 新 互換性有り
- × 互換性無し

TNB-151LU1 サイドマウントブラケットKB
 TNB-151LU2 サイドマウントブラケットKB

2022. 03. 23

No. 7

41581238A



記号	部品番号	品名	個数	Ser. No.	互換性	備考
28	131108028	Oリング	4	10017-		
29	189498053	コウアツホース	2	16534-	×	G1-ORS, 30含む
	189498057	コウアツホース	2	15685-16533	▲	G1-ORS
	189448057	コウアツホース	2	15367-15684	×	G1-ORS
	1814T8057	コウアツホース	2	10017-15366		G1-1005
30	131108028	Oリング	(2)	10017-		
31	*	コウアツホース	2	10017-		
32	137308031	ネームプレート	1	10017-		
33	133001015	ウチコミビョウ	4	10017-		

* マークの部品は、油圧シヨベルにより異なります。

互換性

○ 旧 ⇄ 新 互換性有り

△ 旧 → 新 互換性有り

▲ 旧 ← 新 互換性有り

× 互換性無し