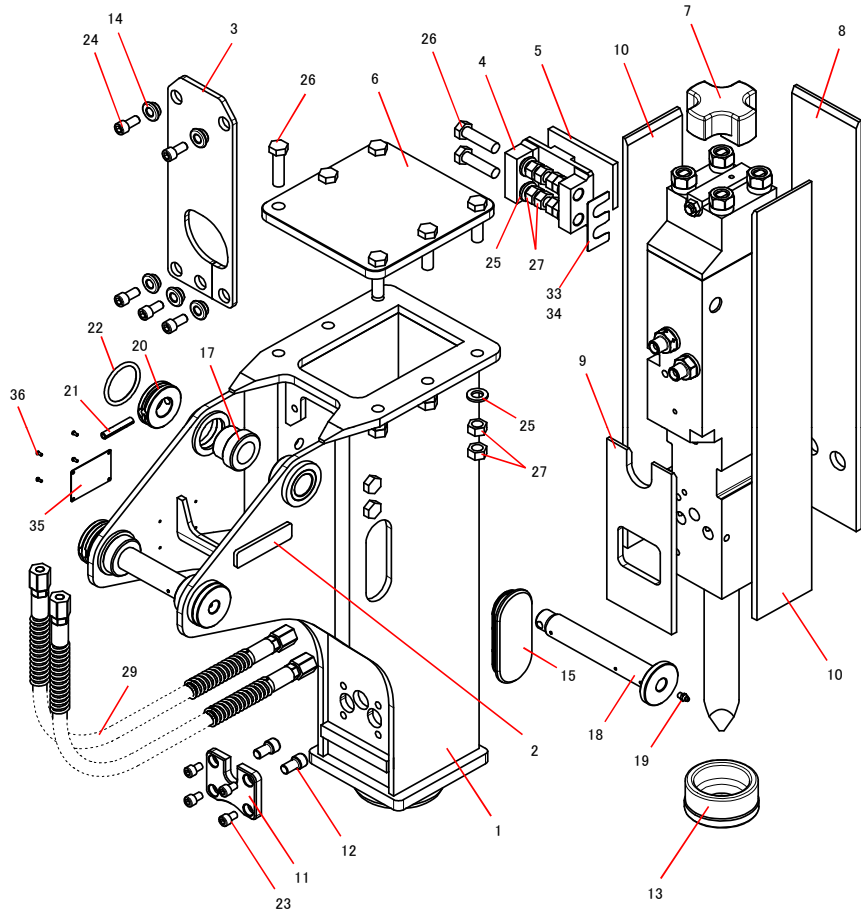


TNB-2M サイドマウント静音ブラケット

2022.06.22

No.5



41580065A

記号	部品番号	品名	個数	Ser.No.	互換性	備考
1	415800521	サイドマウントホウソウブラケット	1	10001-	×	2含む
	415800520	サイドマウントホウソウブラケット	1	1996-10000		2含む
2	415801750	MCロッドプレート	(1)	10001-		
3	136096039	カバー	1	1996-		
4	415800530	ガイドプレート	1	1996-		
5	136096040	ガイドスペーサ(SM)	1	1996-		
6	415800540	トップカバー	1	1996-		
7	136096041	アイソレータ	1	1996-		
8	136096076	スペーサR	1	10001-	▲	
	136096042	スペーサR	1	1996-10000		
9	136096077	スペーサF	1	10001-	▲	
	136096043	スペーサF	1	1996-10000		
10	136096044	スペーサS	2	1996-		
11	415800551	リテーナカバープレート	1	10001-	×	
	415800550	リテーナカバープレート	1	1996-10000		
12	136096045	リテーナイソレータ	2	1996-		
13	136096124	アイソレータUD	1	10001-	▲	
	136096046	アイソレータUD	1	1996-10000		
14	415800060	スリーブワッシャ	5	1996-		
15	136094020	サイドブラケット	2	11180-	▲	
	136094030	サイドブラケット	2	1996-11179		
17	*	ブラケットワッシユ	4	1996-		
18	*	ブラケットピン	2	1996-		
19	135003001	樹脂ニツブ	2	1996-		
20	4152GLAA0	ブラケットリング	2	1996-		
21	130610056	スプリングピン	2	1996-		
22	131101056	Oリング	2	1996-		
23	131710015	ロツカクアナツキホルト	4	1996-		
24	131712025	ロツカクアナツキホルト	5	10001-	▲	
	131712020	ロツカクアナツキホルト	5	1996-10000		
25	131357016	ハイテンションホルトヨウワッシャ	10	10941-	▲	
	131313116	サラバネザグネ	10	1996-10940		
26	131666060	ハイテンションホルト	10	10001-	▲	
	131666070	ハイテンションホルト	10	1996-10000		
27	134451016	ハイテンションホルトヨウナツ	20	1996-		
29	*	コウワツホース	2	1996-		

* マークの部品は、油圧シヨベルにより異なります。

互換性

○ 旧 ⇄ 新 互換性有り

△ 旧 → 新 互換性有り

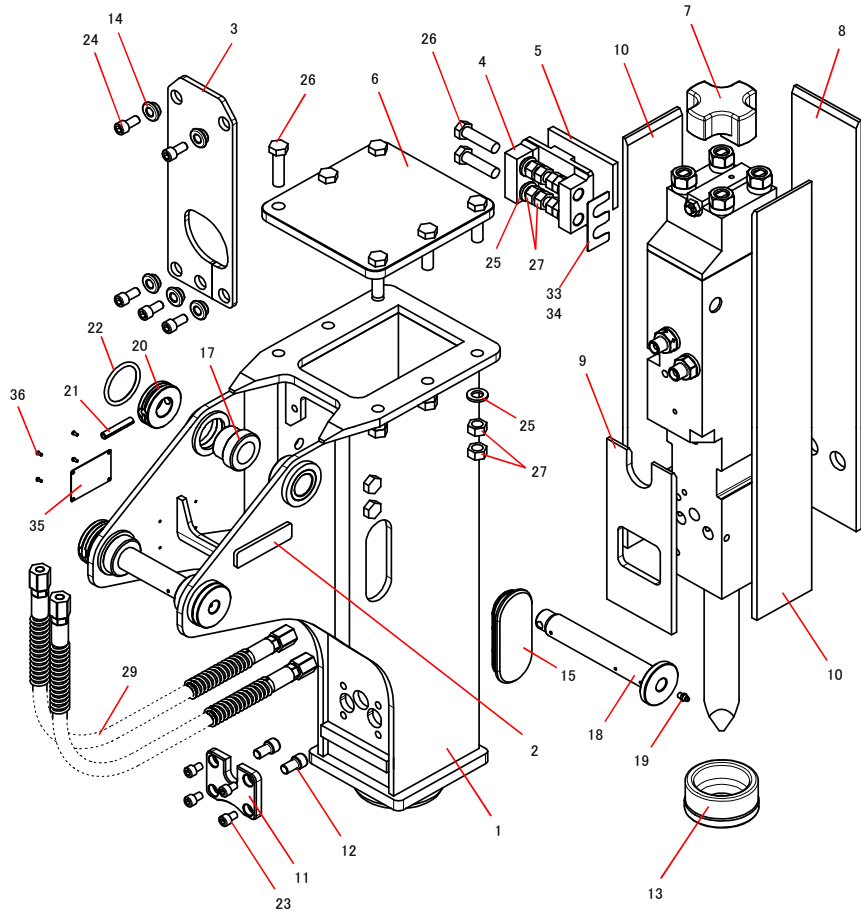
▲ 旧 ← 新 互換性有り

× 互換性無し

TNB-2M サイドマウント静音ブラケット

2022.06.22

No.5



4158065A

記号	部品番号	品名	個数	Ser.No.	互換性	備考
33	415801350	ガイドプレート 0.5	1	10001-		数量現物合せ
34	415801360	ガイドプレート 1.0	1	10001-		数量現物合せ
35	137308031	ネームプレート	1	1996-		
36	133001015	ウチコミビヨウ	4	1996-		

* マークの部品は、油圧シヨベルにより異なります。

互換性

○ 旧 ⇄ 新 互換性有り

△ 旧 → 新 互換性有り

▲ 旧 ← 新 互換性有り

× 互換性無し