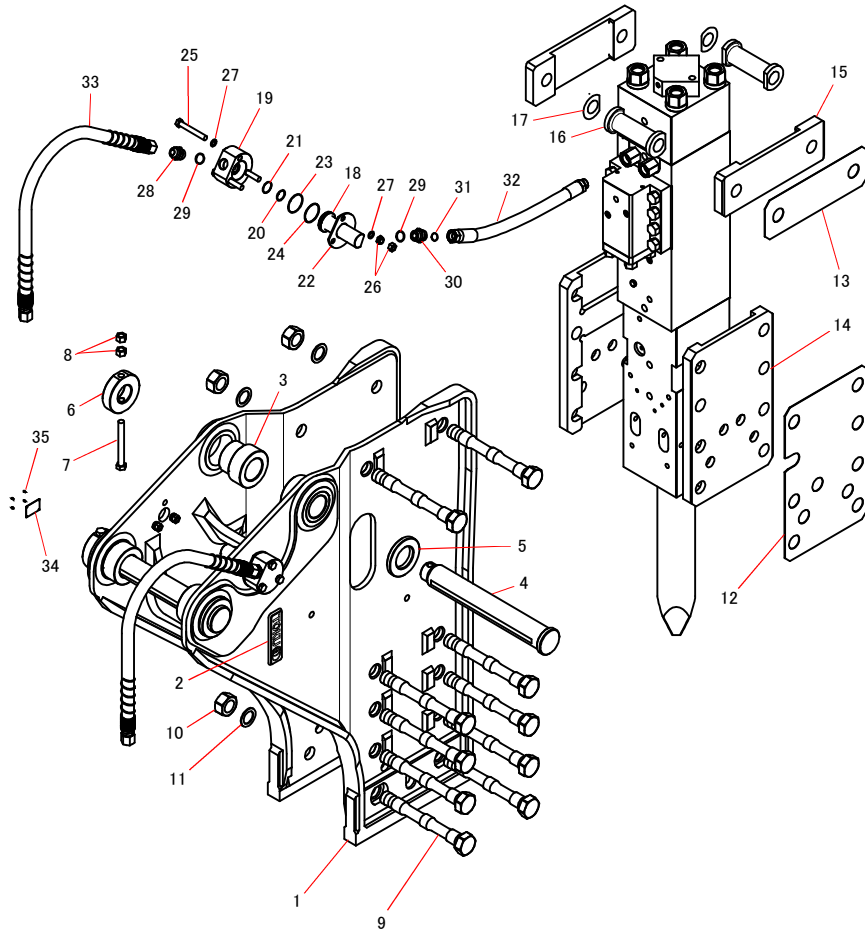


TNB-310LU1 サイドマウントブラケットKB

2019.06.10



41581040A

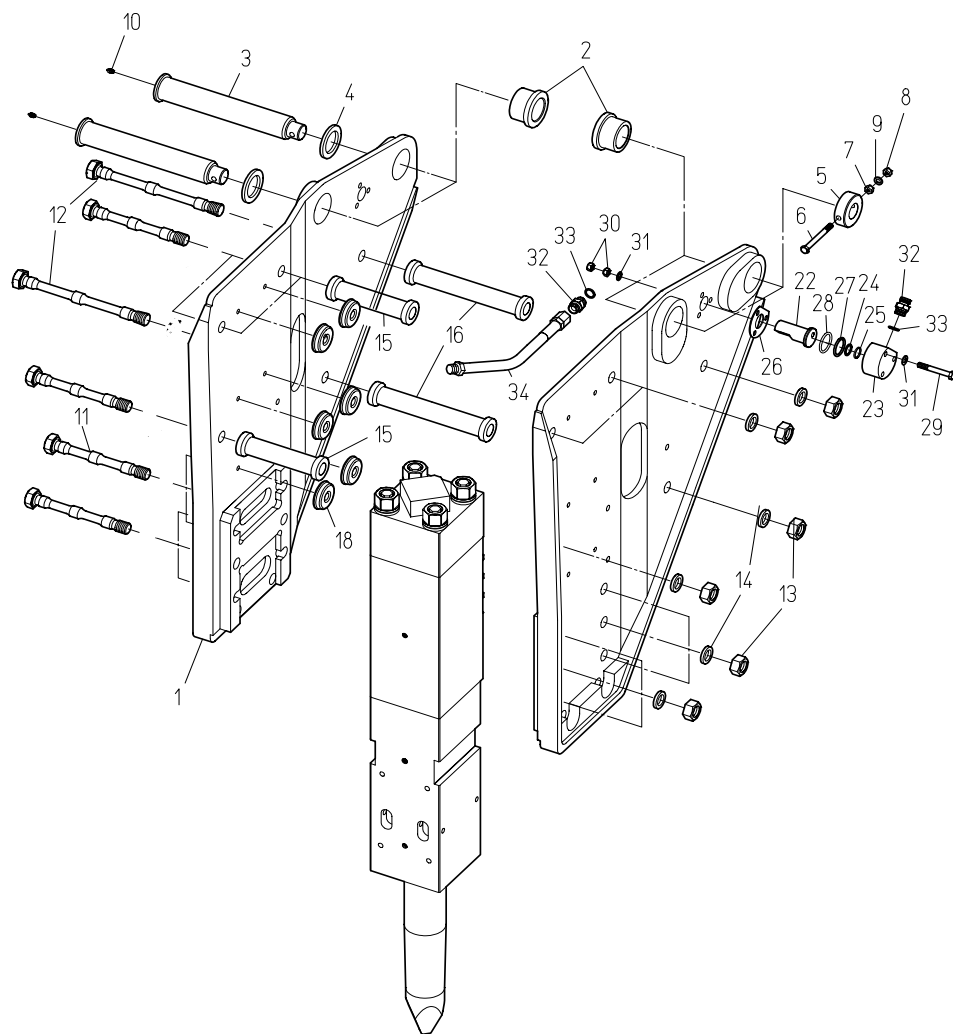
No.2

記号	部品番号	品名	個数	Ser. No.	互換性	備考
1	415804321	サイドマウントブラケットKB	1	11710-	▲	
	415804320	サイドマウントブラケットKB	1	10001-11709		
2	415801760	MCロコプレート	1	10001-		
3*		ブラケットブッシュ	*	10001-		
4*		ブラケットピン	*	10001-		
5*		ブラケットピンストッパー	*	10001-		
6	4153LLAA0	ブラケットリング	2	10001-		
7	131674220	ハイテンションホルト	2	10001-		
8	134451024	ハイテンションホルトヨウナット	4	10001-		
9	415804330	ブラケットホルトK	10	10001-		
10	136096208	ハイテンションホルトヨウナット	10	10001-		
11	136096247	ワッシャ	10	10001-		
12	415804340	キースペーサK1.0	1	10001-		
13	415804350	キースペーサU1.0	1	10001-		
14	415804360	キープレートK	2	10001-		
15	415804370	キーU	2	10001-		
16	415804381	スペーサ268	2	11710-	▲	
	415804380	スペーサ268	2	10001-11709		
17	415809510	シムS	2	11710-		
18	415804580	ポートA	2	10001-		
19	415804590	ポートB	2	10001-		
20	131108042	Oリング	2	10001-		
21	131121042	バックアップリング	2	10001-		
22	415804600	ポートカバー	2	10001-		
23	131102112	Oリング	2	10001-		
24	131122012	バックアップリング	2	10001-		
25	131670150	ハイテンションホルト	6	10001-		
26	134452320	ハードロックナット	6	10001-		
27	131357020	ハイテンションホルトヨウワッシャ	12	11710-	▲	
	131313120	サラバネザガネ	12	10001-11709		
28	4153SFB30	ポートアダプタ 1005	2	10001-		G1-1/4 1005
29	131108038	Oリング	4	10001-		
30	415804570	ポートアダプタ ORS	2	10001-		UNF 1-11/16 ORS
31	131118025	Oリング	2	10001-		
32	1894BA074	コウツホース(内)	2	11710-	▲	UNF 1-11/16 ORS
	18946A074	コウツホース(内)	2	10001-11709		UNF 1-11/16 ORS
33*		コウツホース(外)	2	10001-		
34	137308031	ネームプレート	1	10001-		
35	133001015	リベット	4	10001-		

* マークの部品は、油圧シヨベルにより異なります。

互換性

TNB-310LU サイドマウントブラケット スタンダード



TNB-310LU サイドマウントブラケット スタンダード

2017. 12.

品番	部品番号	品名	数量	Ser. No	互換性	備考
1	*	サイドマウントブラケット (STD)	1	1228～		
2	*	ブラケットブッシュ	4	1228～		
3	*	ブラケットピン	2	1228～		
4	*	ブラケットピンストップ	2	1228～		
5	4153LLAA0	ブラケットリング	2	1228～		
6	131674220	ハイテンションボルト	2	1228～		
7	134451024	ハイテンションボルト用ナット	2	1228～		
8	134501024	Uナット	2	1228～		
9	131301024	スプリングワッシャ	2	1228～		
10	135003001	グリスニップル	2	1228～		
11	4153KHAA0	ブラケットボルトS	9	1228～		
12	*	ブラケットボルトL	2	1228～		
13	134453048	ハイテンションボルト用ナット	11	1228～		
14	136096246	ワッシャ	11	1228～		
15	4153KNAA0	ブラケットスペーサS	3	1228～		
16	*	ブラケットスペーサL	2	1228～		
18	137407E22	防振ラバー	12	1228～		
22	4153SFB11	ポートA	2	1228～		
23	4153SFB21	ポートB	2	1228～		
24	131108042	Oリング	2	1228～		
25	131121042	バックアップリング	2	1228～		
26	4153SFB40	ポートカバー	2	1228～		
27	131102112	Oリング	2	1228～		
28	131122012	バックアップリング	2	1228～		
29	131670150	ハイテンションボルト	6	1228～		
30	134452020	ハードロックナット	6	1228～		
31	131313120	ハイテンションボルト用ワッシャ	12	1228～		
32	4153SFB30	ホースアダプタ	4	1228～		
33	131108038	Oリング	4	1228～		
34	1814TA100	油圧ホース	2	1228～		

* マークの部品は、油圧シヨバルにより異なります。

互換性

- 旧 ⇄ 新 互換性有り
- △ 旧 → 新 互換性有り
- ▲ 旧 ← 新 互換性有り
- × 互換性無し