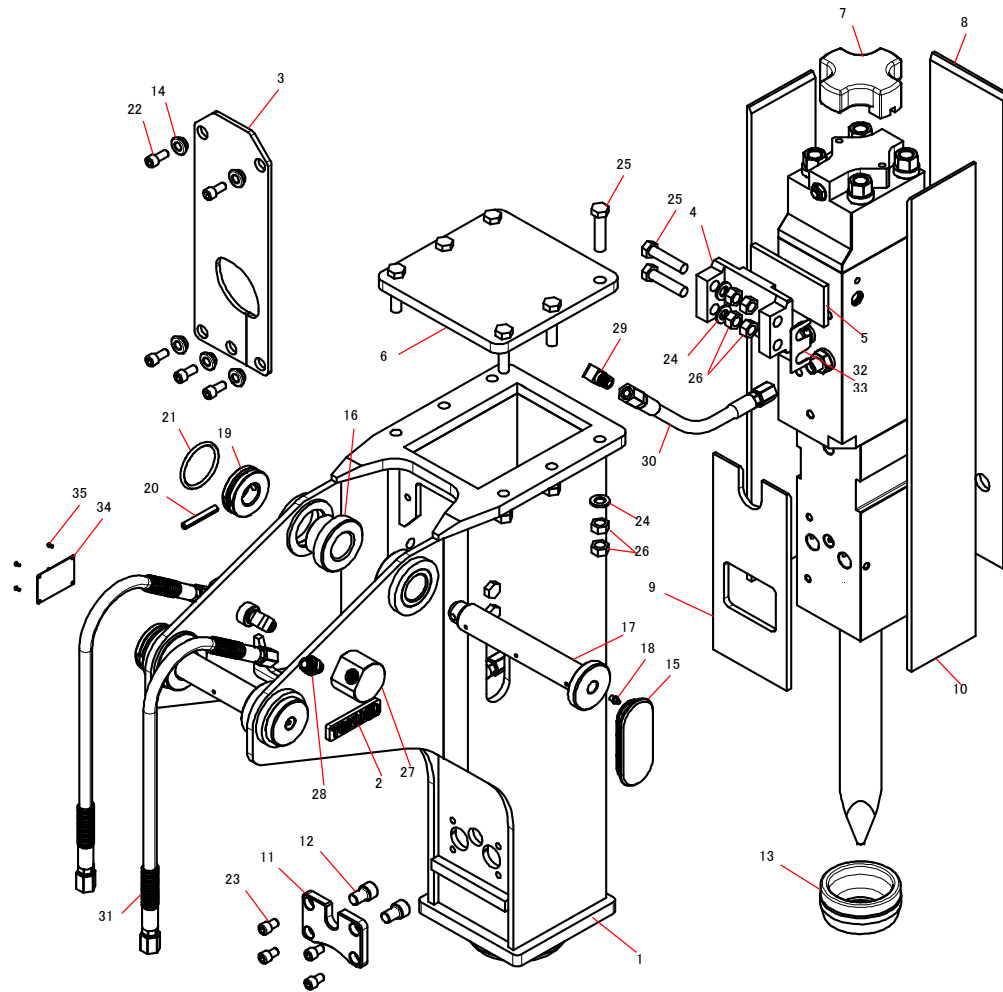


# TNB-4M サイドマウント防音ブラケット

# TNB-4M サイドマウント防音ブラケット

2018.10.29作成

No.7



品番	部品番号	品名	数量	Ser.No	互換性	備考
1	415800071	サイドマウントボウオンブラケット	1	1554~	X	30含む
	415801090	サイドマウントボウオンブラケット	1	1535~1553		
	415800070	サイドマウントボウオンブラケット	1	1528~1534		
2	415801750	MCロフレート	(1)			
3	136096031	カバー	1	1528~		
4	415800081	ガイドフレート	1	1535~	▲	
	415800080	ガイドフレート	1	1528~1534		
5	136096032	ガイドスベサ(SM)	1	1528~		
6	415800090	トップカバー	1	1528~		
7	136096033	アイソレータ	1	1528~		
8	136096067	スベサR	1	1554~	▲	
	136096034	スベサR	1	1528~1553		
9	136096068	スベサF	1	1554~	▲	
	136096035	スベサF	1	1528~1553		
10	136096036	スベサS	2	1528~		
11	415800101	リテーナカバープレート	1	1554~	X	
	415800100	リテーナカバープレート	1	1528~1553		
12	136096037	リテーナイソレータ	2	1528~		
13	136096125	アイソレータUD	1	10224~	▲	
	136096038	アイソレータUD	1	1528~10223		
14	415800060	スリーブワッシャ	5	1528~		
15	136094030	サイドプラグ	2	1528~		
16	*	ブラケットフッシュ	4	1528~		
17	*	ブラケットピン	2	1528~		
18	135003001	クリスニップル	2	1528~		
19	4152HLAA0	ブラケットリング	2	1528~		
20	130610070	スプリングピン	2	1528~1553		
21	131101061	リング	2	11296~		
	131101060	リング	2	1528~11295		
22	131712025	ロックアナツキホルト	5	1554~	▲	
	131712020	ロックアナツキホルト	5	1528~1553		
23	131712015	ロックアナツキホルト	4	1528~		
24	131357016	ハイテンションホルトヨウワッシャ	10	12009~	▲	
	131313116	サラハネザカネ	10	1528~12008		
25	131666070	ハイテンションホルト	10	1528~		
26	134451016	ハイテンションホルトヨウナツ	20	1535~	▲	要数変更
	134451016	ハイテンションホルトヨウナツ	10	1528~1534		
27	4152AFAA0	ホーススィベル	0	1528~		
28	182042412	ホースヨウアダプタ	2	1528~		
29	182043412	ホースヨウ90°エルボ	2	1528~		
30	181474040	ユツホース	2	1528~		
31	*	ユツホース	2	1528~		
32	415801350	ガイドフレートシム 0.5		1534~		ケンツアワセ
33	415801360	ガイドフレートシム 1.0		1534~		ケンツアワセ

\* マークの部品は、油圧シヨベルにより異なります。

### 互換性

- 旧 ⇄ 新 互換性有り
- △ 旧 → 新 互換性有り
- ▲ 旧 ← 新 互換性有り
- × 互換性無し

