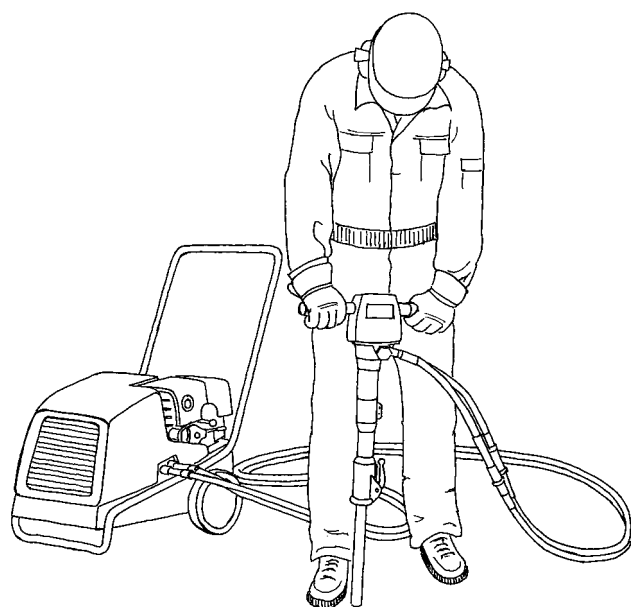
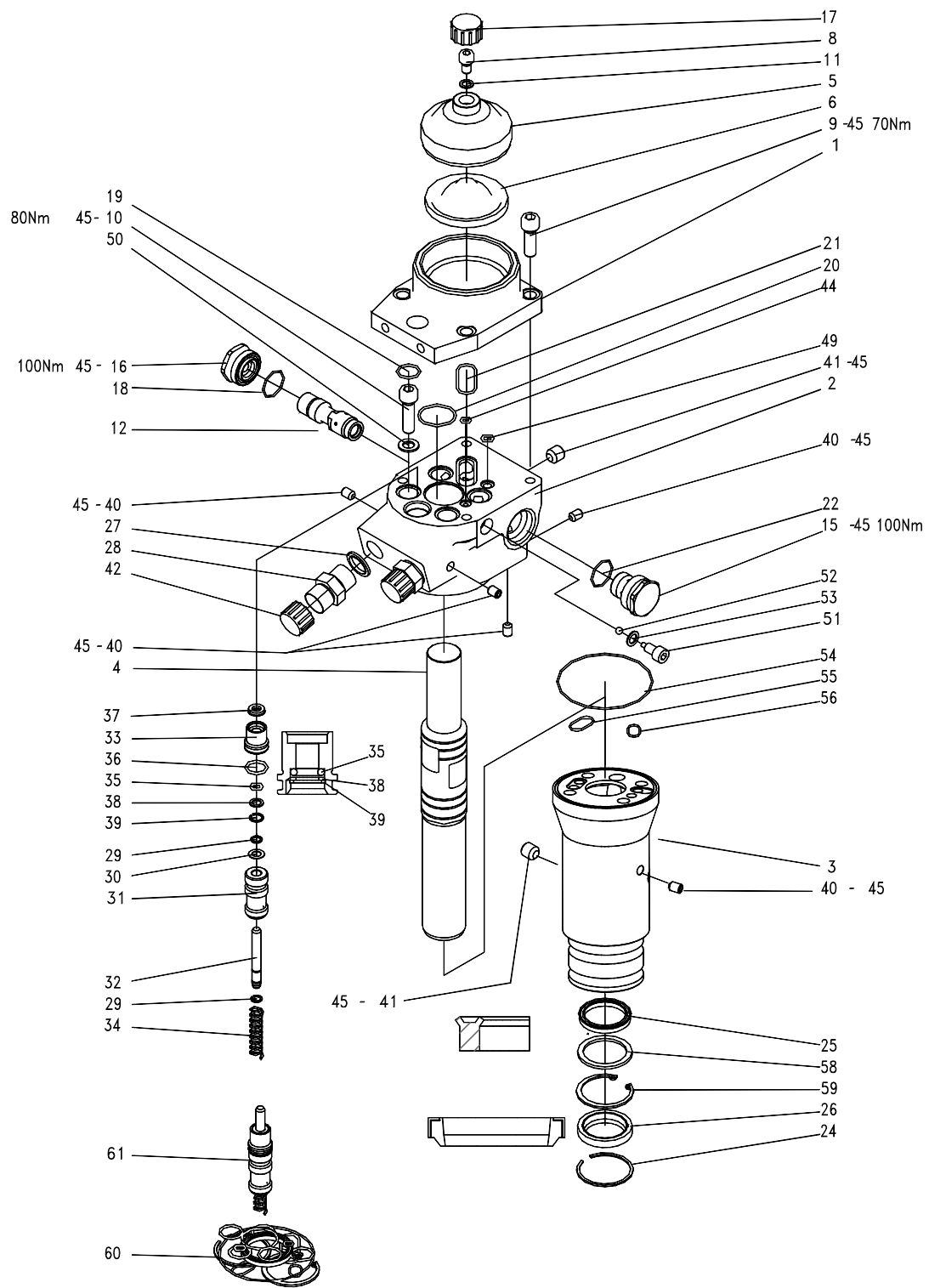


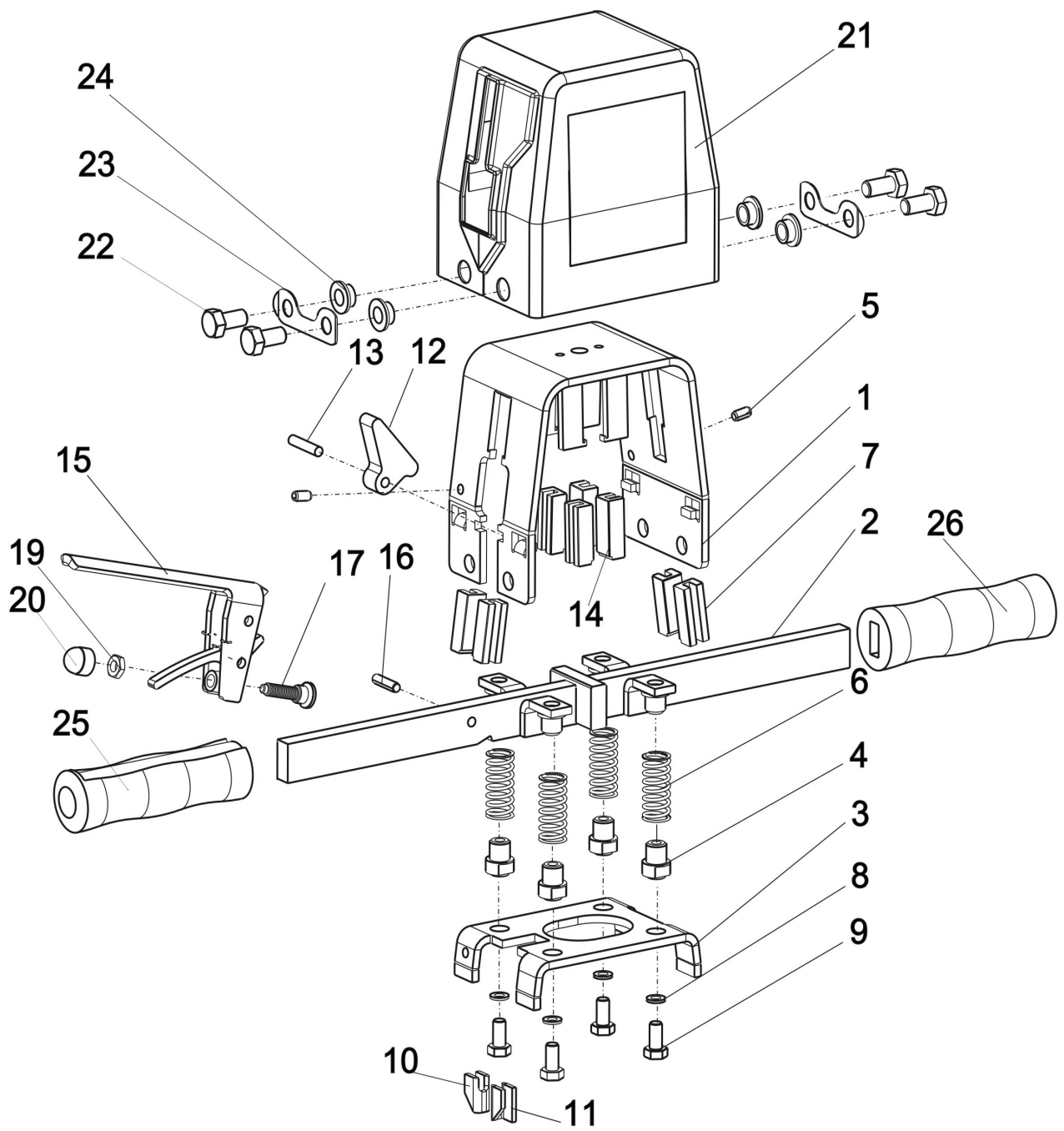
# 部品表

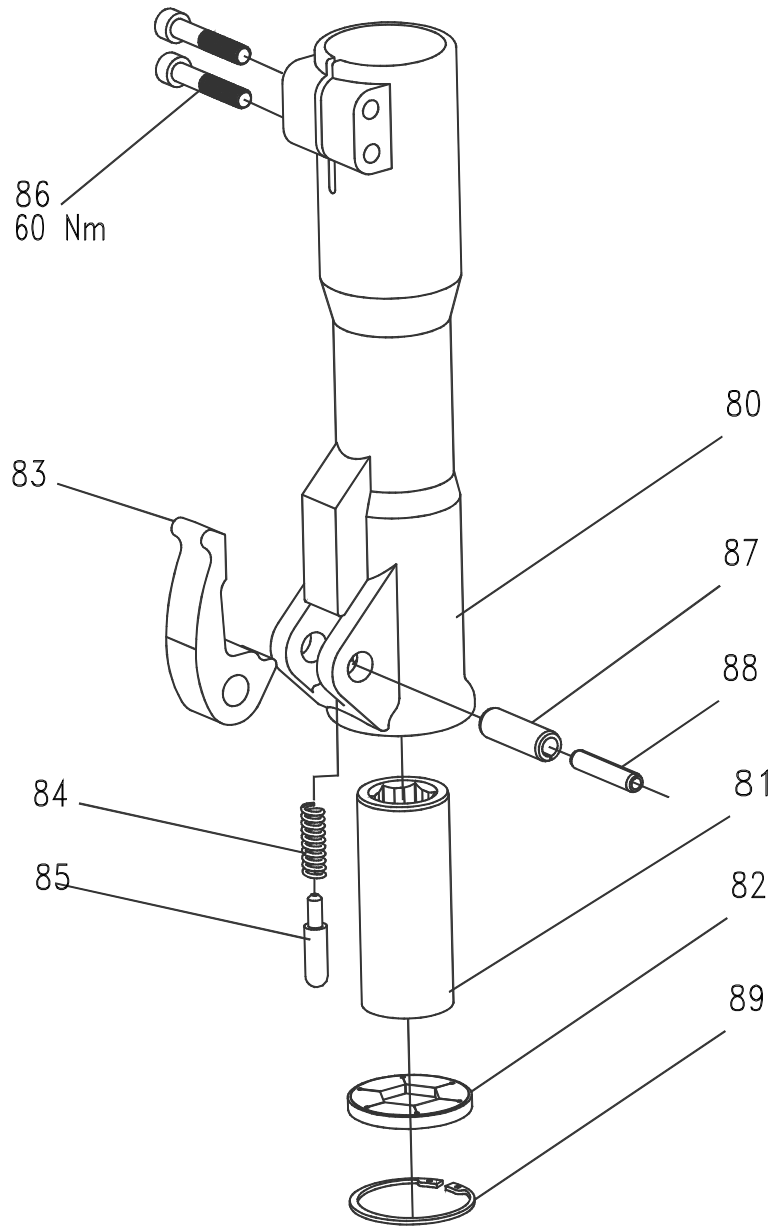
---

## TOKU 油圧ハンドブレーカー TLH 21 E



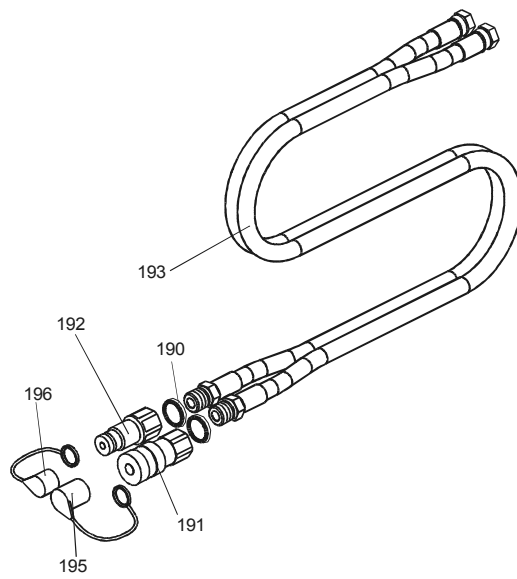






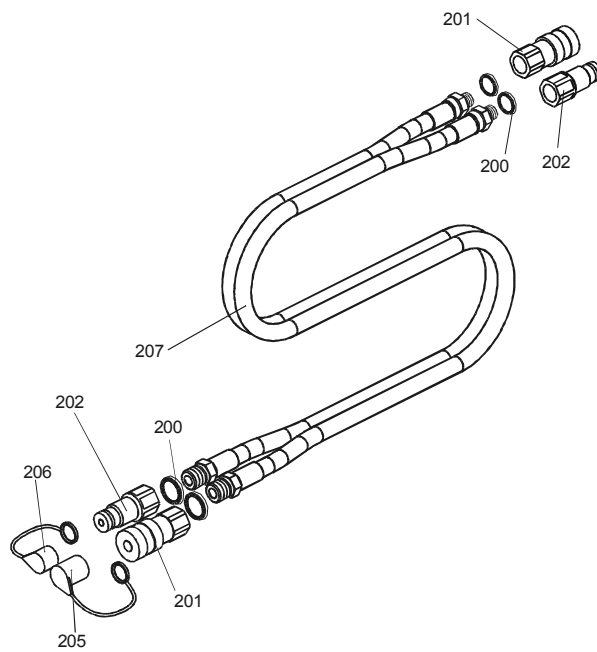
TLH 21 E Toku 油圧ハンドブレーカー

表 4



TLH 21 E Toku 油圧ハンドブレーカー

表 5



## 部品表

## TLH 21 E TOKU 油圧ハンドブレーカー

品番	部品コード	品名	数量
表1			
1	L371820101	アキュムレーターボディ	1
2	L371820088	フロントヘッド	1
3	L371820052	シリンダー	1
4	L371820107	ピストン	1
5	L371814102	アキュムレーターカバー	1
6	L371814052	ダイアフラム	1
8	L371813103	チャージングスクリュー	1
9	L371817720	フロントヘッドボルト M10x30	4
10	L371814723	スクリュー M10x35	4
11	L371814709	シールリング $\phi 8,7/\phi 13 \times 1$	1
12	L371820269	スプール	1
15	L371820266	ガイドソケット	1
16	L371820267	スプールソケット	1
17	L371813710	防護キャップ M24x1.5	1
18	L371820702	O-リング $\phi 24 \times 1.5$	1
19	L371820703	O-リング $\phi 18 \times 2$	4
20	L371820704	O-リング $\phi 30 \times 2$	1
21	L371820705	O-リング $\phi 32 \times 2$	1
22	L371820762	O-リング $\phi 25.12 \times 1.78$	1
24	L371820740	ロックリング	1
25	L371820176	オイルシール $\phi 32/\phi 40 \times 6$	1
26	L371820708	ダストシール $\phi 32/\phi 45 \times 7/10$	1
27	L371805714	シールリング 1/2"	2
28	L371818020	Tコネクション絞り付 BSP $\phi 3.4$	1
28 a	L371805711	アダプター 08-08	1
29	L371814732	スナップリング	2
30	L371820700	シム PS 8x14x0.5	1
31	L371820108	トリガースプール	1
32	L371820136	トリガーロッド	1
33	L371814120	パッキングランド	1
34	L371820137	スロットルスプリング	1

## 部品表

## TLH 21 E Toku 油圧ハンドブレーカー

品番	部品コード	品名	数量
35	L371814700	O-リング $\phi 8.3 \times 2.4$	1
36	L371814702	O-リング $\phi 16.3 \times 2.4$	1
37	L371805503	シール $\phi 8 / \phi 14 \times 3.5 / 5$	1
38	L371814701	バックアップリング	1
39	L371814712	スナップリング	1
40	L371814733	フィッティング 02 KRG	6
41	L371813141	フィッティング 04 KRG	3
42	L371813709	防護キャップ 1/2"	2
42 a	L371813721	防護キャップ 3/4"	2
44	L371817757	O-リング $\phi 6 \times 2$	1
45	L371807737	ロックタイト 245 50 ml	
49	L376100084	O-リング $\phi 8 \times 2$	1
50	L371815735	バックアップワッシャー	4
51	L371820115	スクリュー	1
52	L371820717	チェックバルブボール	1
53	L371820718	シールリング $\phi 9 / \phi 14 \times 1$	1
54	L371820725	O-リング $\phi 8.2 \times 1.5$	1
55	L371820726	O-リング $\phi 16 \times 1.5$	1
56	L371814749	O-リング $\phi 13 \times 1.5$	1
58	L371820167	バックアップワッシャー $\phi 32.7 / 45 \times 2.5$	1
59	L371820727	スナップリング	1
60	L371820089	シールキット	1
61	L371820053	トリガーバルブCP (品番29-39)	
62	L371820050	アキュムレーターCP	

## 部品表

## TLH 21 E Toku 油圧ハンドブレーカー

品番	部品コード	品名	要数
1	L371820315	フレーム	1
2	L371820314	ハンドルロッド	1
3	L371820306	ボトムプレート	1
4	L371820307	スプリングガイド	4
5	L371820763	ロールピン $\phi 6 \times 12$	2
6	L371820308	スプリング	4
7	L371820309	ナイロンガイド	4
8	L377000469	ワッシャー $\phi 8$	4
9	L372005003	スクリュー M8x16	4
10	L371820147	ピンラッチ R	1
11	L371820148	ピンラッチ L	1
12	L371820131	トリガーポール	1
13	L371820711	ピン $\phi 6 \times 30$	1
14	L371820313	ナイロンガイド インナー	8
15	L371820057	トリガーレバー	1
16	L371820712	ロールピン $\phi 6 \times 24$	1
17	L371820066	調整ネジ	1
19	L371820722	ロックナット M8	1
20	L371820735	ナットキャップ M8-HEX13	1
21	L371820059	トップカバー-CP	1
22	L371815722	スクリュー M10x20	4
23	L371815131	留めプレート	2
24	L371815113	ハンドルスペーサー	4
25	L371820135	グリップラバー (トリガー側)	1
26	L371820134	グリップラバー	1
	L371820098	防振ハンドルASSY	
	L371821050	防振ハンドルCP (品番1-20/25/26)	

表2



部品表 TLH 21 E Toku 油圧ハンドブレーカー

品番	部品コード	品番	要数
<b>表3</b>			
80	L371820198	フロントヘッド	1
81	L371820191	シャンクブッシュ HEX25x108	1
81a	L371821165	シャンクブッシュ $\varnothing$ 30x87	1
82	L371820193	防音ゴム HEX25	1
82a	L371821166	防音ゴム $\varnothing$ 30	1
83	L371820145	リテーナー	1
84	L371802075	リテーナーสปリング	1
85	L371802073	リテーナープランジャー	1
86	L371814724	スクリュー M10x55	2
87	L371815730	ロールピン $\varnothing$ 16x50	1
88	L371815731	ロールピン $\varnothing$ 10x50	1
89	L371820736	スナップリング 57x2	1
90	L371807738	ロックタイト 648 (275) 50 ml	
91	L371807737	ロックタイト 245 50 ml	
	L371820028	フロントヘッドCP HEX25x108	1
	L371821052	フロントヘッドCP $\varnothing$ 30x87	1

部品表 TLH 21 E Toku 油圧ハンドブレーカー

品番	部品コード	品名	要数
<b>表4</b>			
190	L377016375	シールリング 3/8"	2
191	L371805137	フラットフェースカップラー メス06	1
192	L371805138	フラットフェースカップラー オス06	1
193	L371803061	0.4 m 3/8" リードホース	2
195	L371805733	防護キャップ 1/2 メス	1
196	L371805728	防護キャップ 1/2 オス	1
-	L371801166	0.4m. リードホースCP (品番190 - 196)	

<b>表5</b>			
200	L377016375	シールリング 3/8"	2
201	L371805137	フラットフェースカップラー メス06	1
202	L371805138	フラットフェースカップラー オス06	1
205	L371805733	防護キャップ 1/2 メス	1
206	L371805728	防護キャップ 1/2 オス	1
207	L371803072	5m ツインホース 3/8"	1
-	L371801185	5m ツインホース CP (品番 200 - 207)	