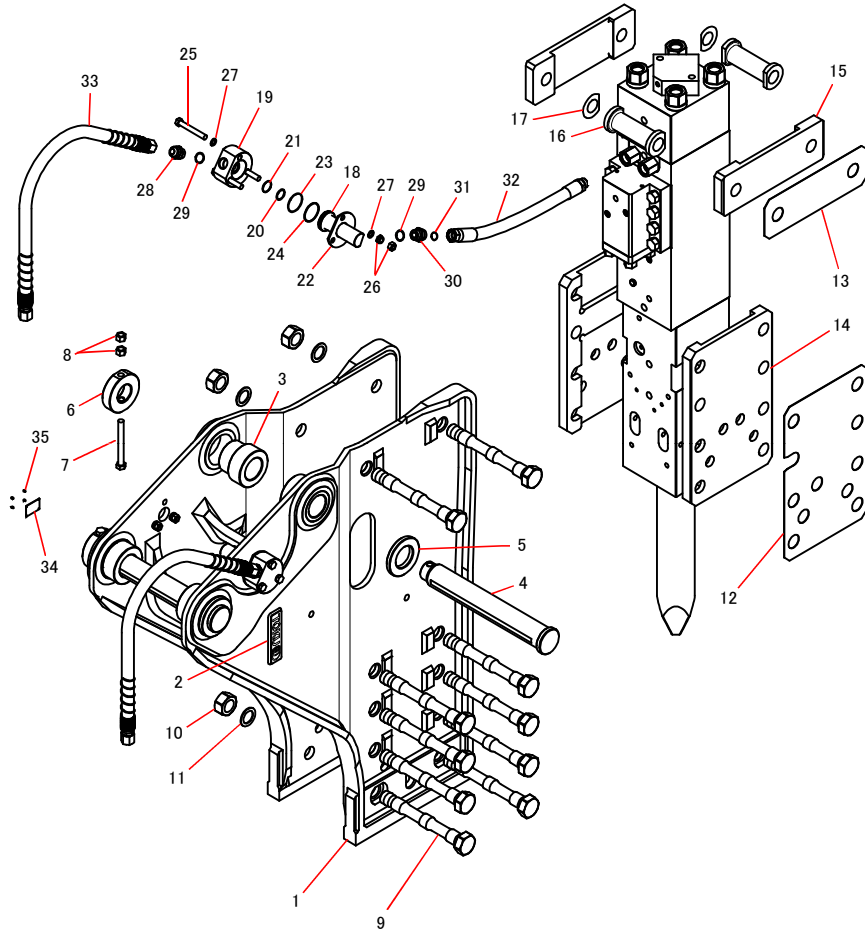


# TNB-310LU1 サイドマウントブラケットKB

2020.06.30

No.2



記号	部品番号	品名	個数	Ser. No.	互換性	備考
1	415804322	サイドマウントブラケットKB	1	11713-		
	415804321	サイドマウントブラケットKB	1	11710-11712	▲	
	415804320	サイドマウントブラケットKB	1	10001-11709		
2	415801760	MCロコプレート	1	10001-		
3*		ブラケットブッシュ	*	10001-		
4*		ブラケットピン	*	10001-		
5*		ブラケットピンストッパー	*	10001-		
6	4153LLAA0	ブラケットリング	2	10001-		
7	131674220	ハイテンションボルト	2	10001-		
8	134451024	ハイテンションボルトヨウナット	4	10001-		
9	415804330	ブラケットボルトK	10	10001-		
10	136096208	ハイテンションボルトヨウナット	10	10001-		
11	136096247	ワッシャ	10	10001-		
12	415804340	キースペースK1.0	1	10001-		
13	415804350	キースペースU1.0	1	10001-		
14	415804360	キープレートK	2	10001-		
15	415804370	キーU	2	10001-		
16	415804381	スペースサ268	2	11710-	▲	
	415804380	スペースサ268	2	10001-11709		
17	415809510	シムS	2	11710-		
18	415804580	ポートA	2	10001-		
19	415804590	ポートB	2	10001-		
20	131108042	リング	2	10001-		
21	131121042	バックアップリング	2	10001-		
22	415804600	ポートカバー	2	10001-		
23	131102112	リング	2	10001-		
24	131122012	バックアップリング	2	10001-		
25	131670150	ハイテンションボルト	6	10001-		
26	134452320	ハードロックナット	6	10001-		
27	131357020	ハイテンションボルトヨウワッシャ	12	11710-	▲	
	131313120	サラバネサガネ	12	10001-11709		
28	4153SFB30	ポートアダプタ 1005	2	10001-		G1-1/4 1005
29	131108038	リング	4	10001-		
30	415804570	ポートアダプタ ORS	2	10001-		UNF 1-11/16 ORS
31	131118025	リング	2	10001-		
32	1894BA074	コウアツホース(内)	2	11710-	▲	UNF 1-11/16 ORS
	18946A074	コウアツホース(内)	2	10001-11709		UNF 1-11/16 ORS
33*		コウアツホース(外)	2	10001-		
34	137308031	ネームプレート	1	10001-		
35	133001015	リベット	4	10001-		

\* マークの部品は、油圧シヨベルにより異なります。

互換性