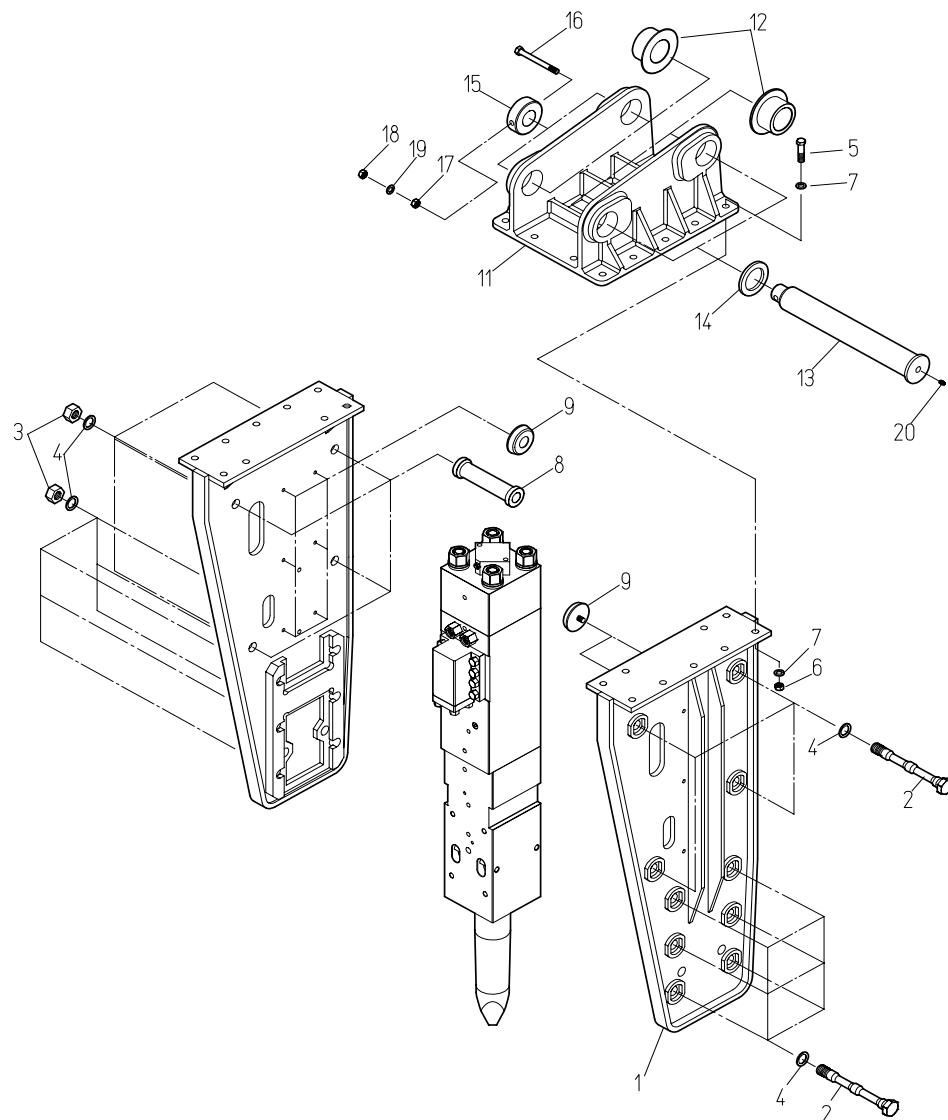


TNB-400LU 2ピース トップマウントブラケット ヘビーデューティー



TNB-400LU 2ピース トップマウントブラケット ヘビーデューティー

| 品番 | 部品番号 | 品名 | 数量 | Ser.No | 互換性 | 備考 |
|----|-----------|--------------------------|----|--------|-----|----|
| 1 | 4154JCAA1 | 2ピース トップマウントブラケット A (HD) | 1 | 1048～ | | |
| 2 | 4153LHBA0 | ブラケットボルト S | 10 | 1048～ | | |
| 3 | 134453060 | ハイテンションボルト用ナット | 10 | 1048～ | | |
| 4 | 131313160 | サラバネ座金 | 20 | 1048～ | | |
| 5 | 131689140 | ハイテンションボルト | 18 | 1048～ | | |
| 6 | 134451039 | ハイテンションボルト用ナット | 18 | 1048～ | | |
| 7 | 131357039 | ハイテンションボルト用ワッシャ | 36 | 1048～ | | |
| 8 | 4153LNAA0 | ブラケットスペーサ S | 4 | 1048～ | | |
| 9 | 137407E22 | 防振ラバー | 12 | 1048～ | | |
| 11 | * | 2ピース トップマウントブラケット B | 1 | 1048～ | | |
| 12 | * | ブラケットブッシュ | 4 | 1048～ | | |
| 13 | * | ブラケットピン | 2 | 1048～ | | |
| 14 | * | ブラケットピンストップ | 2 | 1048～ | | |
| 15 | 4153LLAA0 | ブラケットリング | 2 | 1048～ | | |
| 16 | 131674220 | ハイテンションボルト | 2 | 1048～ | | |
| 17 | 134451024 | ハイテンションボルト用ナット | 2 | 1048～ | | |
| 18 | 134501024 | Uナット | 2 | 1048～ | | |
| 19 | 131301024 | スプリングワッシャ | 2 | 1048～ | | |
| 20 | 135003001 | グリスニップル | 2 | 1048～ | | |

* マークの部品は、油圧シヨベルにより異なります。

互換性

- 旧 ⇔ 新 互換性有り
- △ 旧 → 新 互換性有り
- ▲ 旧 ← 新 互換性有り
- × 互換性無し