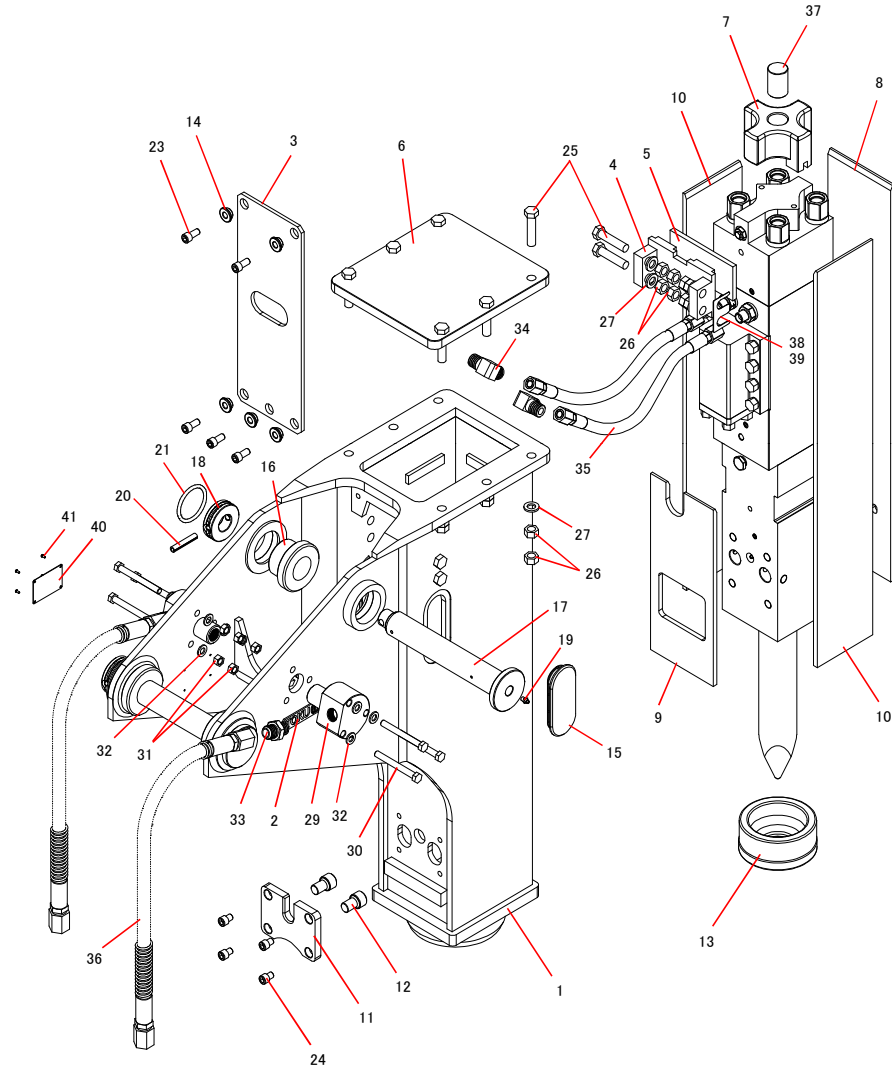


# TNB-6M サイドマウント静音ブラケット

2020.11.06

No.6



## 41580068A

記号	部品番号	品名	個数	Ser.No.	互換性	備考
1	415800132	サイドマウントホウソウブラケット	1	541-	×	2含む
	415800131	サイドマウントホウソウブラケット	1	505-540	×	2含む
	415800130	サイドマウントホウソウブラケット	1	477-504		2含む
2	415801750	MCRコブプレート	(1)	10001-		
3	136096047	カバー	1	477-		
4	415800141	ガイドプレート	1	505-	▲	
	415800140	ガイドプレート	1	477-504		
5	136096048	ガイドスペーサ(SM)	1	477-		
6	415800150	トップカバー	1	477-		
7	136096069	アイソレータ	1	477-		
8	136096070	スペーサR	1	505-	▲	
	136096050	スペーサR	1	477-504		
9	136096071	スペーサF	1	505-	▲	
	136096051	スペーサF	1	477-504		
10	136096052	スペーサS	2	477-		
11	415800161	リテーナカバープレート	1	505-	×	
	415800160	リテーナカバープレート	1	477-504		
12	136096053	リテーナイソレータ	2	477-		
13	136096126	アイソレータUD	1	505-	▲	
	136096054	アイソレータUD	1	477-504		
14	415800060	スリーブワッシャ	5	477-		
15	136094030	サイドブラケット	2	477-		
16	*	ブラケットワッシャ	4	477-		
17	*	ブラケットピン	2	477-		
18	4153DLAA0	ブラケットリンク	2	477-		
19	135003001	ケブリースニップル	2	477-		
20	130612070	スプリングピン	2	477-		
21	131101061	Oリング	2	10365-	▲	
	131101060	Oリング	2	477-10364		
23	131712025	ロッカクアツキホルト	5	477-		
24	131712015	ロッカクアツキホルト	4	477-		
25	131666070	ハイテンションホルト	10	477-		
26	134451016	ハイテンションホルトヨウナット	20	477-		
27	131357016	ハイテンションホルトヨウワッシャ	10	10494-	▲	
	131313116	サラハネザガネ	10	477-10493		
29	4152SFAA0	ホーススイベル	2	477-		
30	131662110	ハイテンションホルト	6	477-		

\* マークの部品は、油圧シヨベルにより異なります。

### 互換性

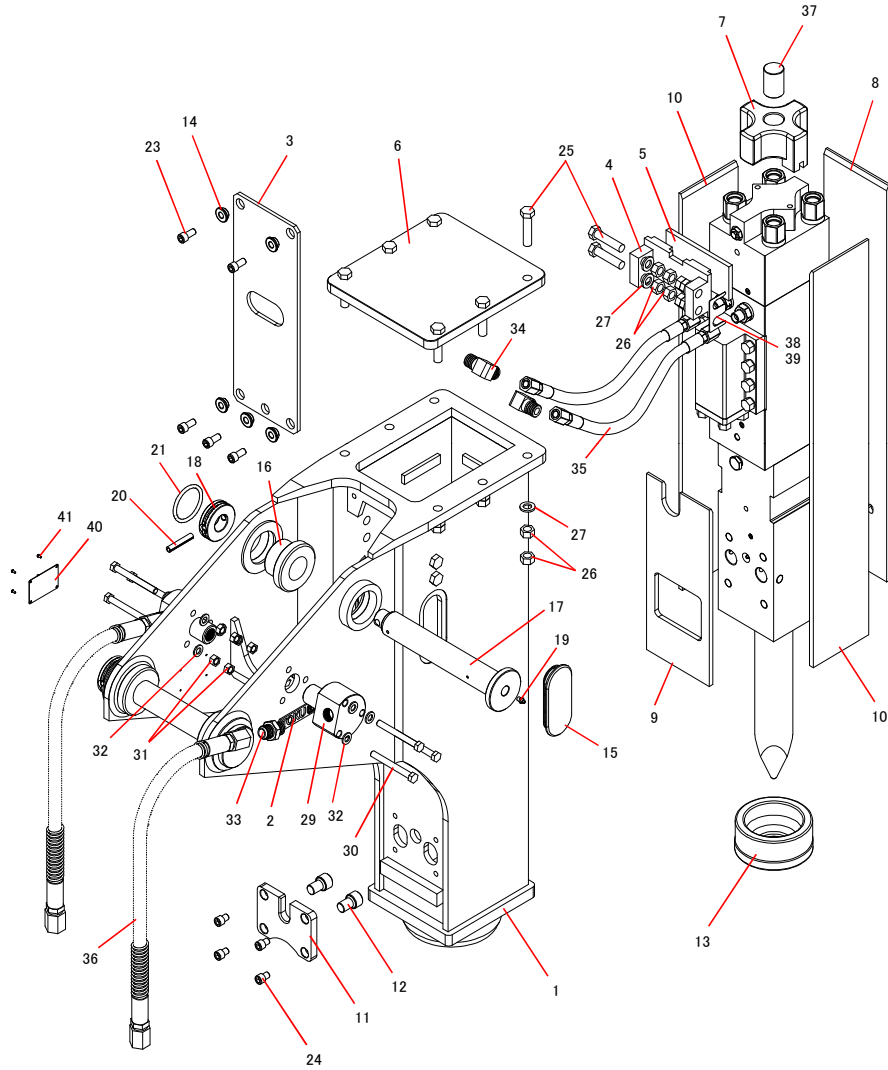
- 旧 ⇄ 新 互換性有り
- △ 旧 → 新 互換性有り
- ▲ 旧 ← 新 互換性有り
- × 互換性無し

# TNB-6M サイドマウント静音ブラケット

2020.11.06

No.6

41580068A



記号	部品番号	品名	個数	Ser.No.	互換性	備考
31	134451012	ハイテンションホ <sup>ル</sup> トヨウナット	12	477-		
32	131357012	ハイテンションホ <sup>ル</sup> トヨウワッシャ	12	10494-	▲	要数変更
	131313112	サラバ <sup>ネ</sup> ザ <sup>ガ</sup> ネ	12	505-10493	▲	
	131313112	サラバ <sup>ネ</sup> ザ <sup>ガ</sup> ネ	6	477-504		
	182042619	ホ <sup>ス</sup> ア <sup>タ</sup> フ <sup>タ</sup>	2	477-		
33	182097419	ケ <sup>イ</sup> チ <sup>カ</sup> 190° エ <sup>ル</sup> ホ <sup>ク</sup>	2	477-		
34	181474047	コウ <sup>ア</sup> ツ <sup>ホ</sup> ース	2	541-	×	
35	181474050	コウ <sup>ア</sup> ツ <sup>ホ</sup> ース	2	477-540		
36	*	コウ <sup>ア</sup> ツ <sup>ホ</sup> ース	2	477-		
37	136096467	ストッパ <sup>ク</sup>	1	10585-	▲	数量現物合せ
	136096072	ストッパ <sup>ク</sup>	1	477-10584		
38	415801390	ガ <sup>イ</sup> ド <sup>ブ</sup> レ <sup>ー</sup> ト <sup>シ</sup> ム 0.5	1	10001-		数量現物合せ
39	415801400	ガ <sup>イ</sup> ド <sup>ブ</sup> レ <sup>ー</sup> ト <sup>シ</sup> ム 1.0	1	10001-		
40	137308031	ネ <sup>ー</sup> ム <sup>ブ</sup> レ <sup>ー</sup> ト	1	477-		
41	133001015	ウ <sup>チ</sup> コ <sup>ミ</sup> ビ <sup>ョ</sup> ウ	4	477-		

\* マークの部品は、油圧シヨベルにより異なります。

互換性

○ 旧 ⇄ 新 互換性有り

△ 旧 → 新 互換性有り

▲ 旧 ← 新 互換性有り

× 互換性無し