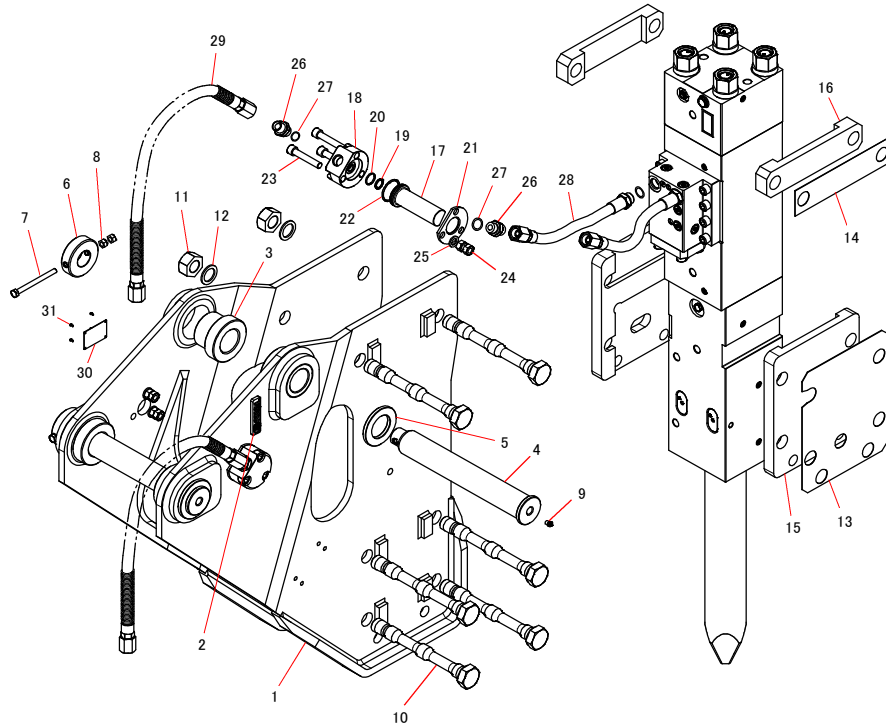


TNB-7J サイドマウントKBブラケット

2019.11.15

41581108A

No.6



記号	品番	品名	個数	Ser.No.	互換性	備考
1	415800911	サイドマウントブラケット	1	12718-	x	
	415800910	サイドマウントブラケット	1	1011-12717		
2	415801750	TOKU ロコフレート	1	1011-		
3	*	ブラケットワッシュ	4	1011-		
4	*	ブラケットピン	2	1011-		
5	*	ブラケットピンストップバー	2	1011-		
6	4152CLAA0	ブラケットリング	2	1011-		
7	131662140	ボルト	2	1011-		
8	134451012	ナット	4	1011-		
9	135003001	グリースニップル	2	1011-		
10	415800920	ブラケットホルトK	6	1011-		
11	136096204	ナット	6	1011-		
12	136096243	ワッシャ	6	11444-	▲	
	136096203	ワッシャ	6	1011-		
13	415800951	キースペーサ1.0	1	1011-		数量現物合せ
	415800950	キースペーサ1.0	1	1011-		数量現物合せ
14	415800961	キースペーサU1.0	1	1011-		数量現物合せ
	415800960	キースペーサU1.0	1	1011-		数量現物合せ
15	415800930	キープレートK	2	1011-		
16	415800940	キーU	2	1011-		
17	415800310	ポートA	2	1011-		
18	415800320	ポートB	2	1011-		
19	131101023	Oリング	2	1011-		
20	131121023	バックアップリング	2	1011-		
21	415800330	ポートカバー	2	1011-		
22	131102107	Oリング	2	1011-		
23	131716090	ボルト	6	1011-		
24	134452016	ハードロックナット	6	1011-		
25	131357016	ワッシャ	6	11744-	▲	
	131313116	ワッシャ	6	1011-		
26	415800350	ポートアダプタ 1005	4	1011-		G3/4 1005
27	131108023	Oリング	4	1011-		
28	1814T6039	ホース (内)	2	11001-		G3/4 1005
	181476045	ホース (内)	2	1011-10275	x	
29	*	ホース (外)	2	1011-		
30	137308031	ネームプレート	1	1011-		
31	133001015	リベット	4	1011-		

* マークの部品は、油圧シヨベルにより異なります。

互換性
 ○ 旧 ⇄ 新 互換性有り
 △ 旧 → 新 互換性有り
 ▲ 旧 ← 新 互換性有り
 × 互換性無し