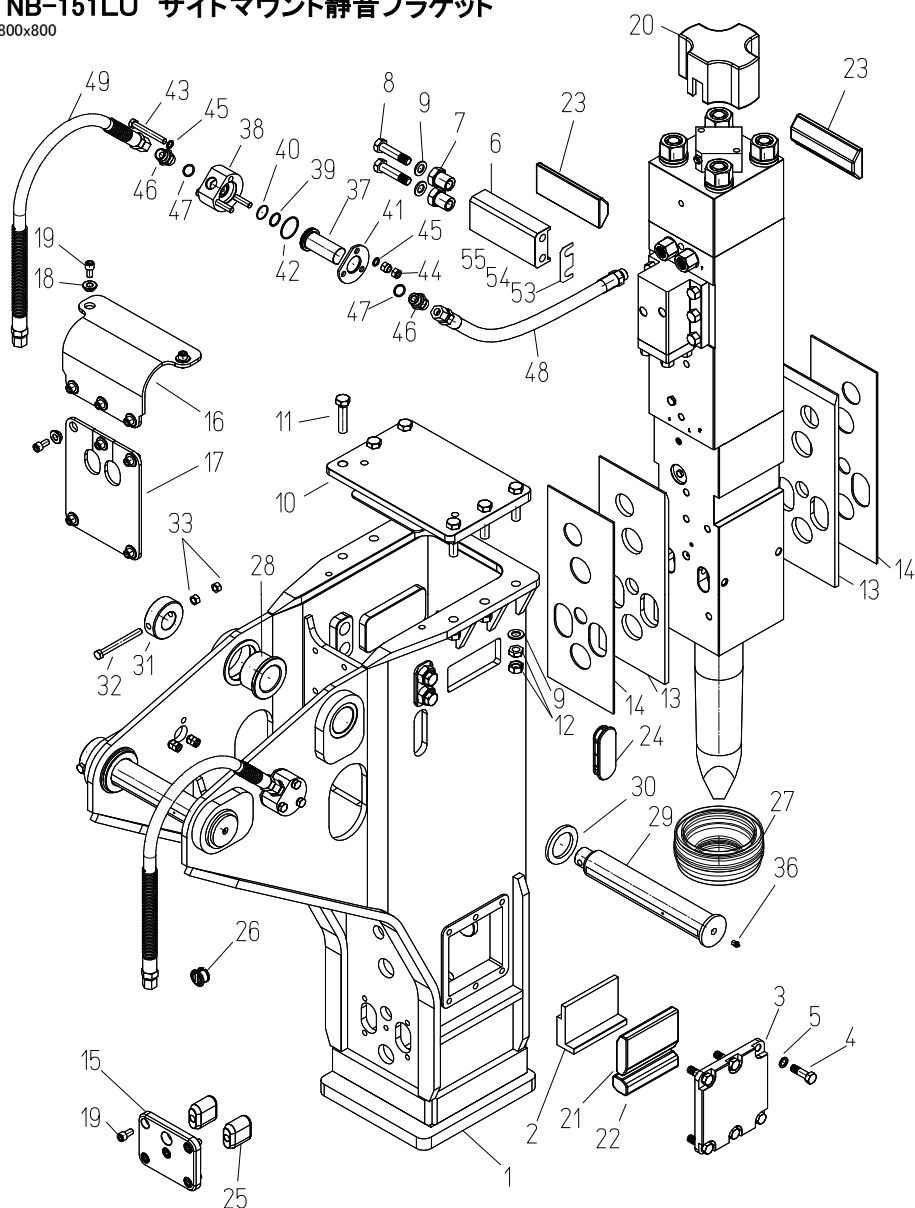


TNB-151LU サイドマウント静音ブラケット

F800x800



TNB-151LU サイドマウント静音ブラケット

18.02.01作成

No.4

品番	部品番号	品名	数量	Ser.No	互換性	備考
1	415800570	サイドマウントホウオンブラケット	1	6630~10016		
2	415800580	キー	2	6630~10016		
3	415800590	キーカバー	2	6630~10016		
4	131670065	ハイテンションホルト	12	6630~10016		
5	131313120	サラハネサガネ	12	6630~10016		
6	415800600	フロントスベサ	1	6630~10016		
7	415800610	フロントカムブッシュ	4	6630~10016		
8	131674105	ハイテンションホルト	4	6630~10016		
9	131313124	サラハネサガネ	10	6630~10016		
10	415800620	トップカバー	1	6630~10016		
11	131674100	ハイテンションホルト	6	6630~10016		
12	134452324	ハードロックナット	6	6630~10016		
13	136096055	スベサFR	2	6630~10016		
14	136096056	アイソレータFR	2	6630~10016		
15	415800630	リテーナカバープレート	1	6630~10016		
16	136096058	カバーA	1	6630~10016		
17	136096059	カバーB	1	6630~10016		
18	415800640	スリーブワッシャ	10	6630~10016		
19	131716030	ロックアナツキホルト	15	6630~10016		
20	136096060	アイソレータ	1	6630~10016		
21	136096061	アイソレータSLR	2	6630~10016		
22	136096062	アイソレータULR	2	6630~10016		
23	136096063	アイソレータTFR	2	6630~10016		
24	136096064	サイドプラグ	2	6630~10016		
25	136096065	リテーナアイソレータA	2	6630~10016		
26	136096066	ブラケットプラグ40	1	6630~10016		
27	136096057	アイソレータUD	1	6630~10016		
28	※	ブラケットブッシュ	4	6630~10016		
29	※	ブラケットピン	2	6630~10016		
30	※	ブラケットピンストッパー	2	6630~10016		
31	4152DLAA0	ブラケットリング	2	6630~10016		
32	131666160	ハイテンションホルト	2	6630~10016		
33	134451016	ハイテンションホルトヨウナット	4	7430~10016		
	134451016	ハイテンションホルトヨウナット	2	6630~7429		
34	134501016	Uナット	2	6630~7429		
35	131301016	スプリングワッシャ	2	6630~7429		
36	135003001	グリスニップル	2	6630~10016		
37	4153JFB11	ポートA	2	6630~10016		
38	4153JFB21	ポートB	2	6630~10016		
39	131108034	Oリング	2	6630~10016		
40	131121034	ハックアップリング	2	6630~10016		
41	4153JFB40	ポートカバー	2	6630~10016		
42	131102108	Oリング	2	6630~10016		
43	131666120	ハイテンションホルト	6	6630~10016		
44	134452016	ハードロックナット	6	6630~10016		
45	131313116	サラハネサガネ	12	6630~10016		
46	4153JFB30	ポートアダプタ	4	6630~10016		
47	131108028	Oリング	4	6630~10016		
48	1814T8070	エアツホース	2	6630~10016		
49	※	エアツホース	2	6630~10016		
53	415801150	フロントスベササム0.5		6630~10016	○	ケンブツアワセ 厚み=0.5mm
54	415801160	フロントスベササム1.0		6630~10016	○	ケンブツアワセ 厚み=1.0mm
55	415801190	フロントスベササム2.0		6630~10016	○	ケンブツアワセ 厚み=2.0mm

* マークの部品は、油圧シヨベルにより異なります。

互換性

- 旧 ⇄ 新 互換性有り
- △ 旧 → 新 互換性有り
- ▲ 旧 ← 新 互換性有り
- × 互換性無し

1151_us_b13
12.06.29