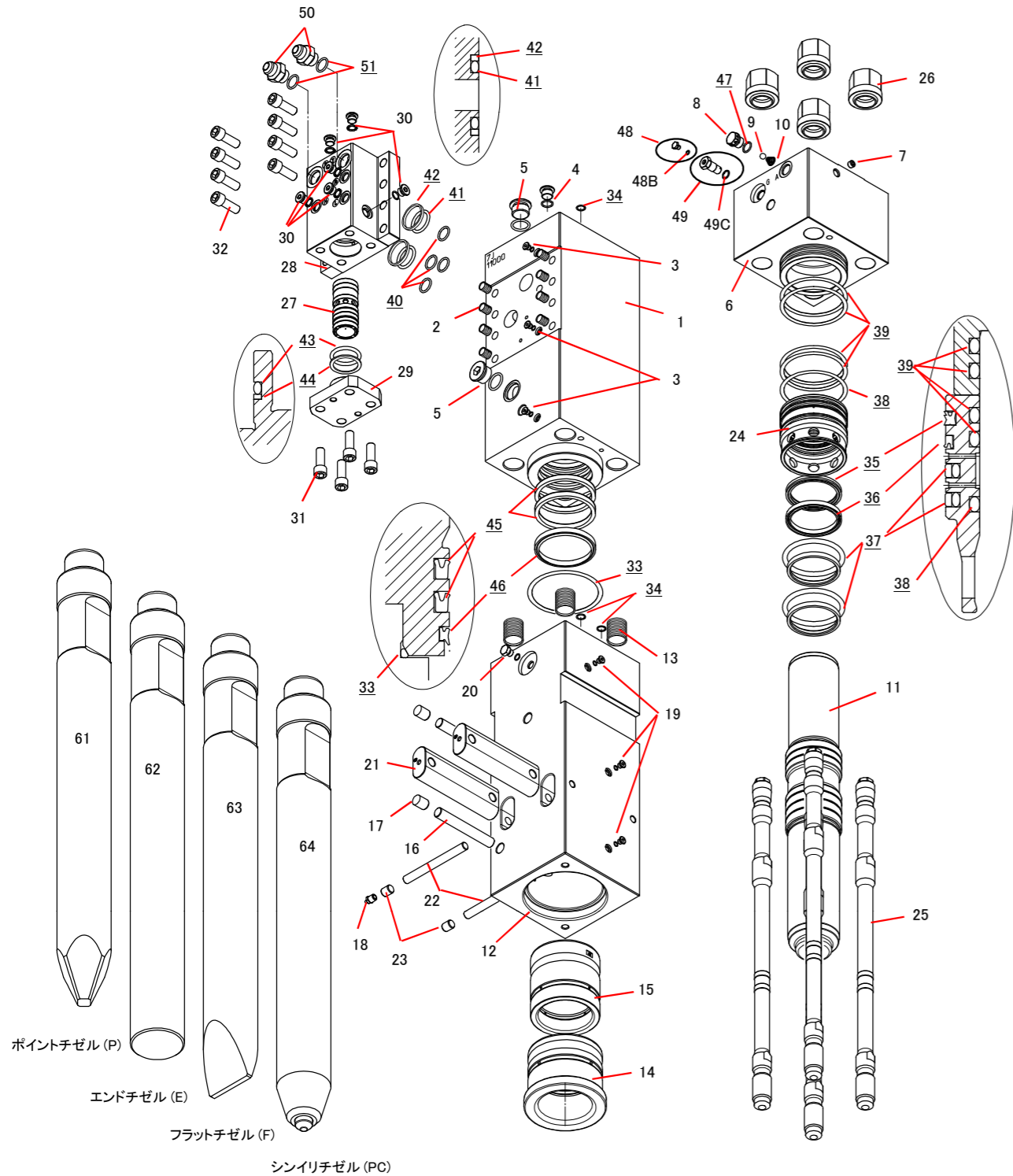


515620

No.6



シールキットは、_の部品です。

品番	部品番号	品名	個数	互換性	備考
	41562001C	シリンダ CP	1		
1	415620010	シリンダ	1		C
2	131016010	ヘリサート	8		C
3	134912001	ロツカクアナツキOリングプラグ	3		C
4	134912004	ロツカクアナツキOリングプラグ	1		C
5	134912008	ロツカクアナツキOリングプラグ	2		C
6	415620030	シリンダカバー	1		
7	134901102	GMプラグ	1		
8	415143665	エアキャップ	1		
9	130505028	ホリウレタンゴムホール	1		
10	130806014	エアキャップスプリング	1		
11	415620040	ピストン	1		
	41562005D	チゼルホルダ CP	1	▲	
	41562005C	チゼルホルダ CP	1		1011-10275
12	415620051	チゼルホルダ	1	×	11001- H
	415620050	チゼルホルダ	1		1011-10275 H
13	131036015	ヘリサート	4		1011- H
14	415620060	チゼルブツシュ	1		1011- H
15	415620140	チゼルホルダブツシュ	1		1011- H
16	415620250	ストップピン	2		1011- H
17	136402011	プラグ	2		1011- H
18	135013002	グリスニツプル	1		1011- H
19	134912001	ロツカクアナツキOリングプラグ	3		1011- H
20	182136006	PF Oリングプラグ	1		1011- H
21	415620100	リテーナピン	2		1011-
22	415620271	ストップピン	2	×	11001-
	415620270	ストップピン	2		1011-10275
23	136402014	プラグ	2	×	11001-
	415620E90	リテーナピンキャップ	2		1011-10275
24	415620130	ハツキンブツシュ	1		1011-
25	415620160	サイドホルト	4		1011-
26	134206051	サイドホルトナツト	4		1011-
27	415620200	コントロールバルブ	1		1011-
28	415620210	コントロールバルブホツクス	1		1011-
29	415620221	コントロールバルブキャツプ	1	▲	11530-
	415620220	コントロールバルブキャツプ	1		1011-11529
30	134912003	ロツカクアナツキOリングプラグ	6		1011-
31	131716046	ロツカクアナツキホルト	4		1011-
32	131716051	ロツカクアナツキホルト	8		1011-

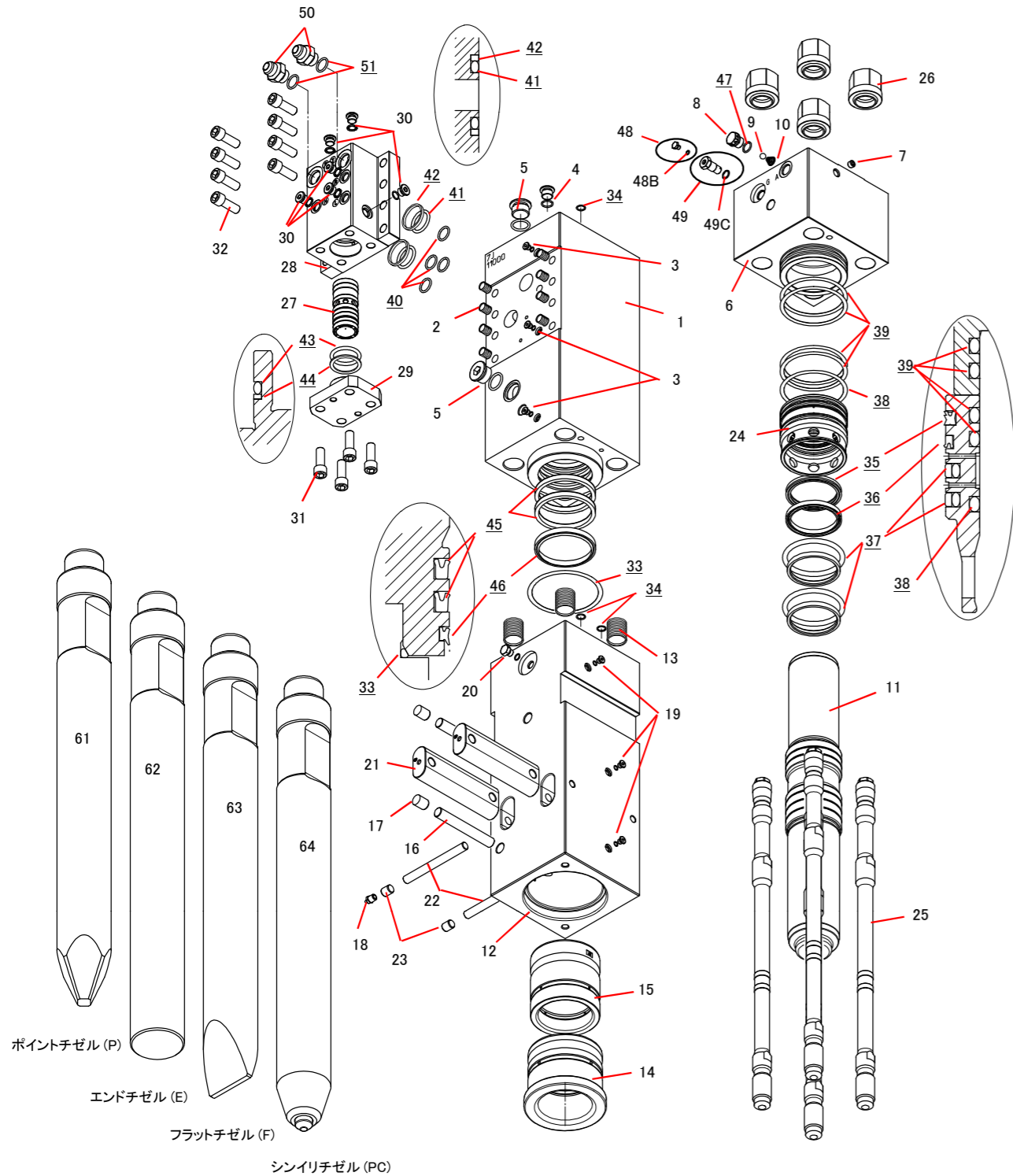
シリンダ CP は "C"マークの部品です。

チゼルホルダ CP は "H"マークの部品です。

シールキットは、"S"マークの部品です。

品番22のストップピン、23のプラグはサイド静音ブラケットには使用しません。

互換性
 ○ 旧 ⇄ 新 互換性有り
 △ 旧 → 新 互換性有り
 ▲ 旧 ← 新 互換性有り
 × 互換性無し



シーลキットは、_の部品です。

515620

No.6

品番	部品番号	品名	個数		互換性	備考
	41562080F	シーลキット	1	11883-	▲	
	41562080E	シーลキット	1	11486, 11496-11882	▲	
	41562080D	シーลキット	1	1011-11495, (11486は除く)		
33	131102124	Oリング	1	1011-		S
34	131101013	Oリング	3	1011-		S
35	131220071	ガスシール	1	1011-		S
36	131225073	オイルシールS	1	1011-		S
37	131230071	スライドリングS	2	1011-		S
38	131108074	Oリング	1	1011-		S
39	131101074	Oリング	4	1011-		S
40	131108023	Oリング	4	1011-		S
41	131101048	Oリング	2	1011-		S
42	131121048	ハツクアップリング	2	1011-		S
43	131102007	Oリング	1	1011-		S
44	131123007	ハツクアップリング	1	1011-		S
45	131225075	オイルシール	2	11883-	▲	S
	131225074	オイルシール	2	11486, 11496-11882	▲	S
	131225072	オイルシール	2	1011-11495, (11486は除く)		S
46	131219073	ダストシール	1	11883-	▲	S
	131219072	ダストシール	1	11486, 11496-11882	▲	S
	131219071	ダストシール	1	1011-11495, (11486は除く)		S
47	131101017	Oリング	1	1011-		S
	41514130K	ガスバルブ CP	1	11901-	▲	
	41514130J	ガスバルブ CP	1	10070-11900	▲	
	41514130E	ガスバルブ CP	1	1011-10069		
48	41514132E	プラグ CP	1	10070-	▲	
	41514132A	プラグ CP	1	1011-10069		
48B	131101004	Oリング	1	1011-		
49	41514130L	ガスバルブホティ CP	1	11901-	▲	
	41514130G	ガスバルブホティ CP	1	1011-11900		
49C	131101015	Oリング	1	1011-		
50	415800350	ポートアダプタ 1005	0	11001-	×	
	415800350	ポートアダプタ 1005	2	1011-10275		G3/4
51	131108023	Oリング	0	11001-	×	
	131108023	Oリング	2	1011-10275		

シリンダ CP は "C"マークの部品です。

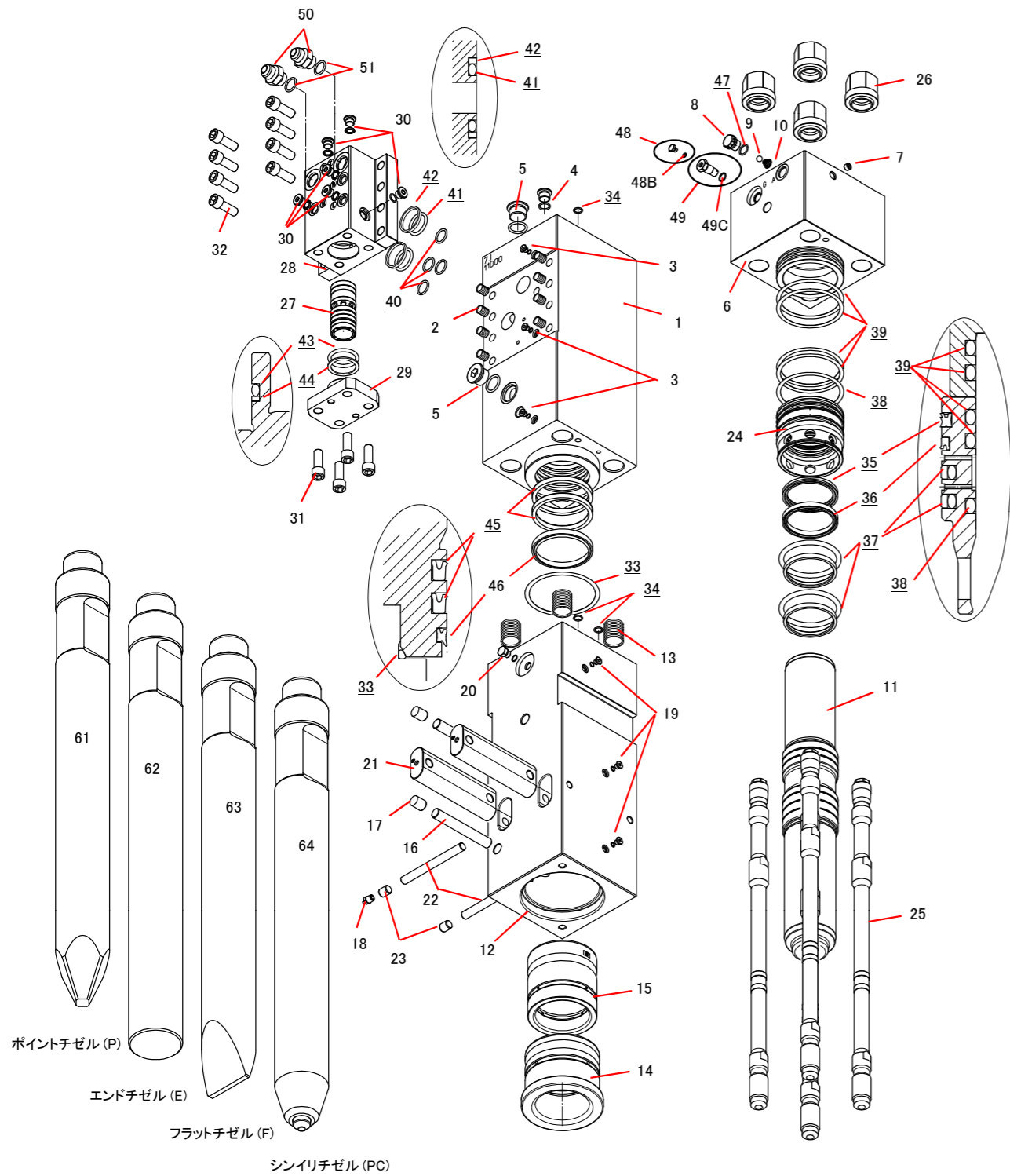
チゼルホルダ CP は "H"マークの部品です。

シーลキットは、"S"マークの部品です。

品番22のストップピン、23のプラグはサイド静音ブラケットには使用しません。

互換性

- 旧 ⇄ 新 互換性有り
- △ 旧 → 新 互換性有り
- ▲ 旧 ← 新 互換性有り
- × 互換性無し



シールキットは、_の部品です。

515620

品番	部品番号	品名	個数	互換性	備考
61	415620412	ポイントチゼル (P)	1	11435-	L=1050
	415620411	ポイントチゼル (P)	1	1011-11434	L=1050
62	415620422	エンドチゼル (E)	0	11435-	L=1050
	415620421	エンドチゼル (E)	0	1011-11434	L=1050
63	415620432	フラットチゼル (F)	0	11435-	L=1050
	415620431	フラットチゼル (F)	0	1011-11434	L=1050
64	415620C61	シンイリチゼル	0	1011-	L=1050

シリンダ CP は "C"マークの部品です。

チゼルホルダ CP は "H"マークの部品です。

シールキットは、"S"マークの部品です。

品番22のストップピン、23のプラグはサイド静音ブラケットには使用しません。

互換性

- 旧 ⇄ 新 互換性有り
- △ 旧 → 新 互換性有り
- ▲ 旧 ← 新 互換性有り
- × 互換性無し